

الامتحان الوطني الموحد للبكالوريا
الدورة العادية 2019
○ - الموضوع -

YD

ⴰⵎⵓⵔ ⴰⵎⵓⵏ ⴰⵎⵓⵏ
ⴰⵎⵓⵏ ⴰⵎⵓⵏ ⴰⵎⵓⵏ
ⴰⵎⵓⵏ ⴰⵎⵓⵏ ⴰⵎⵓⵏ
ⴰⵎⵓⵏ ⴰⵎⵓⵏ ⴰⵎⵓⵏ



المملكة المغربية
وزارة التربية الوطنية
والتكوين المهني
والتعليم العالي والبحث العلمي

المركز الوطني للتقويم والامتحانات والتوجيه

NS27

3	مدة الانجاز	الفيزياء والكيمياء	المادة
5	المعامل	شعبة العلوم التجريبية: مسلك علوم الحياة والأرض ومسلك العلوم الزراعية	الشعبة أو المسلك

◀ يسمح باستعمال الآلة الحاسبة العلمية غير القابلة للبرمجة
◀ تعطى التعابير الحرفية قبل إنجاز التطبيقات العديدة

يتضمن موضوع الامتحان أربعة تمارين: تمرين في الكيمياء وثلاثة تمارين في الفيزياء

7 نقط	المحلول المائي لحمض الميثانويك	الكيمياء (7 نقط)
2,5 نقط	التمرين 1 : عمر فرشاة مائية	الفيزياء (13 نقطة)
5,5 نقط	التمرين 2: • ثنائي القطب RC • الدارة RLC المتوالية	
5 نقط	التمرين 3: • دراسة حركة متزلج • دراسة مجموعة متذبذبة	



الموضوع

التنقيط

الكيمياء (7 نقط): المحلول المائي لحمض الميثانويك

حمض الميثانويك $HCOOH$ ، المعروف عادة بـ حمض الفورميك، سائل لاذع وأكالي يوجد طبيعيا في جسم النمل الأحمر.

يهدف هذا التمرين إلى:

- دراسة محلول مائي لحمض الميثانويك؛
- معايرة المحلول المائي لحمض الميثانويك؛
- مقارنة سلوك حمضين.

الجزء 1: دراسة محلول مائي لحمض الميثانويك

نتوفر على محلول مائي (S_A) لحمض الميثانويك $HCOOH_{(aq)}$ حجمه $V = 1L$ وتركيزه المولي $C_A = 0,10 mol.L^{-1}$ وله $pH = 2,4$.

1. عرف الحمض حسب برونشند. **0,5**
2. أكتب المعادلة المنمذجة للتحويل الكيميائي بين حمض الميثانويك والماء. **0,5**
3. أنقل على ورقة التحرير الجدول الوصفي لتقدم التفاعل وأتممه. **0,5**

معادلة التفاعل	
حالة المجموعة	تقدم التفاعل (mol)	كمية المادة (mol)
الحالة البدئية	0
الحالة الوسيطة	x
الحالة النهائية	x_f

4. أحسب قيمة التقدم النهائي x_f لهذا التفاعل. **0,5**
5. أحسب قيمة نسبة التقدم النهائي τ لهذا التفاعل. استنتج. **0,5**
6. بين أن خارج التفاعل عند حالة التوازن للمجموعة الكيميائية يكتب $Q_{r,eq} = \frac{10^{-2.pH}}{C_A - 10^{-pH}}$. أحسب قيمته. **1**

7. استنتج قيمة ثابتة التوازن K المقرونة بمعادلة التفاعل. **0,25**

الجزء 2: معايرة المحلول المائي لحمض الميثانويك

للتحقق من قيمة التركيز المولي C_A للمحلول (S_A)، ننجز المعايرة حمض - قاعدة.

نضع في كأس الحجم $V_A = 20,0 mL$ من هذا المحلول، ونضيف إليه تدريجيا محلولاً مائياً لهيدروكسيد

الصوديوم $Na^+_{(aq)} + HO^-_{(aq)}$ تركيزه المولي $C_B = 0,25 mol.L^{-1}$.

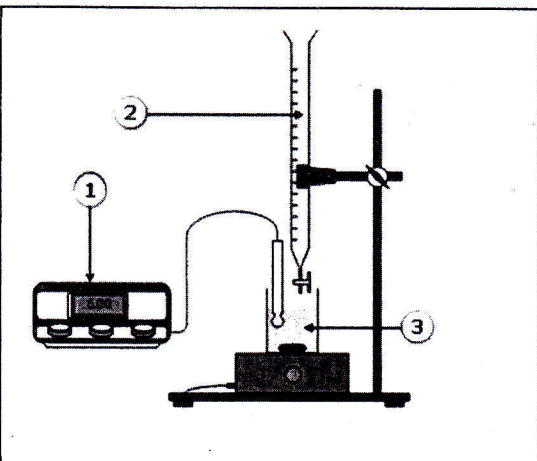
إحداثيتي نقطة التكافؤ هما: ($pH_E = 8,2$; $V_{B,E} = 8,0 mL$).

يعطي الشكل جانبه، التركيب التجريبي المستعمل لإنجاز هذه المعايرة.

1. سمّ العناصر الموافقة للأرقام المبينة على التركيب في هذا الشكل. **0,5**

2. أكتب معادلة التفاعل الحاصل بين حمض الميثانويك $HCOOH_{(aq)}$ وأيونات الهيدروكسيد $HO^-_{(aq)}$ خلال المعايرة علماً أنه كلي. **0,5**

3. تحقق من قيمة C_A . **0,5**





4. 0,25 أذكر، من بين الكاشفين الملونين الآتيين، الكاشف الملون الأنسب لهذه المعايير. علل جوابك.

لون القاعدة	منطقة الانعطاف	لون الحمض	الكاشف الملون
أحمر	7,2 - 8,8	أصفر	أحمر الكريزول
بنفسجي	11,0 - 12,4	أحمر	الأليزيرين

5. 0,5 بالنسبة لحجم مضاف $V_B = \frac{V_{B,E}}{2}$ للمحلول (S_B) ، تكون قيمة pH الخليط في الكأس هي $pH = 3,8$

$$[HCOOH_{(aq)}] = [HCOO^-_{(aq)}]$$

أحسب قيمة ثابتة الحمضية K_A للمزدوجة $(HCOOH_{(aq)} / HCOO^-_{(aq)})$.

الجزء 3: سلوك حمضين في محلول مائي

نعتبر محلولاً مائياً ثانياً (S) لحمض البروبانويك C_2H_5COOH تركيزه المولي $C'_A = 0,10 \text{ mol.L}^{-1}$. قيمة نسبة التقدّم النهائي لتفاعل حمض البروبانويك مع الماء هي $\tau' = 1,16 \cdot 10^{-3}$.

1. 0,5 بمقارنة τ' و τ نسبة التقدّم النهائي لتفاعل حمض الميثانويك مع الماء، حدد من بين الحمضين، الحمض الذي ينفك أكثر في المحلول.

2. 0,5 قارن ثابتتي الحمضية $K_A(HCOOH_{(aq)} / HCOO^-_{(aq)})$ و $K_A(C_2H_5COOH_{(aq)} / C_2H_5COO^-_{(aq)})$.

الفيزياء (13 نقطة)

التمرين 1 (2,5 نقط): عمر فرشة مائية

يوجد الكلور في الطبيعة في ثلاثة نظائر: الكلور $(^{35}_{17}Cl)$ و الكلور $(^{36}_{17}Cl)$ و الكلور $(^{37}_{17}Cl)$. في المياه السطحية (البحار، البحيرات، ...) يتجدد الكلور 36 باستمرار ويمكن اعتبار نسبته ثابتة في هذه المياه، بينما في حالة مياه الفرشات المائية، لا يتجدد الكلور 36 وتتناقص نسبته مع مرور الزمن.

معطيات:

النواة أو الدقيقة	الإلكترون	الكلور $^{36}_{17}Cl$	الأرغون $^{36}_{18}Ar$
الكتلة بالوحدة (u)	0,000549	35,968312	35,967545
$1u = 931,5 \text{ MeV} \cdot c^{-2}$		الثابتة الإشعاعية للكلور 36: $\lambda = 2,30 \cdot 10^{-6} \text{ ans}^{-1}$	

النواة	$^{35}_{17}Cl$	$^{36}_{17}Cl$	$^{37}_{17}Cl$
طاقة الربط بالنسبة لنوية $\frac{E_l}{A} (\text{MeV} / \text{nucléon})$	8,5178	8,5196	8,5680

1. 0,25 أنقل إلى ورقة تحريرك رقم السؤال واكتب الحرف الموافق للاقتراح الصحيح.
مكونات نواة الكلور $^{35}_{17}Cl$ هي:

A	17 بروتونا و 35 نوترونا
B	18 بروتونا و 17 نوترونا
C	17 بروتونا و 18 نوترونا
D	18 بروتونا و 35 نوترونا



2. حدد، معللا جوابك، النواة الأكثر استقرارا من بين $^{37}_{17}\text{Cl}$ و $^{36}_{17}\text{Cl}$ و $^{35}_{17}\text{Cl}$ 0,5

3. الكلور 36 إشعاعي النشاط ويعطي خلال تفتته نواة الأرجون $^{36}_{18}\text{Ar}$.

1.3. أكتب معادلة تفتت نواة الكلور 36 وتعرف على طراز هذا التفتت. 0,5

2.3. أحسب بالوحدة (MeV)، الطاقة المحررة $E_{\text{libérée}} = |\Delta E|$ خلال تفتت نواة الكلور 36. 0,5

4. تحتوي عينة من مياه سطحية حجمها V على N_0 نوى من الكلور 36، بينما تحتوي عينة من مياه فرشاة مائية لها نفس الحجم V على 38% فقط من عدد نوى الكلور 36 الموجودة في المياه السطحية. حدد بالوحدة (ans)، عمر الفرشة المائية. 0,75

التمرين 2 (5,5 نقط): ثنائي القطب RC - الدارة RLC المتوالية

المكثف والوشيجة والموصل الأومي مركبات إلكترونية يختلف تصرفها حسب الدارات الكهربائية التي تتواجد فيها، حيث يشكل كل من المكثف والوشيجة خزانين للطاقة في حين يلعب الموصل الأومي دورا معاكسا بالتأثير على الحصيلة الطاقية في هذه الدارات.

يهدف هذا التمرين إلى:

- دراسة شحن مكثف؛

- دراسة التذبذبات الكهربائية الحرة في دارة RLC متوالية.

يتكون التركيب الممثل في الشكل (1) من مولد للتوتر قوته الكهرومحرركة E وموصل أومي مقاومته R قابلة للضبط ومكثف سعته C ووشيجة $(L; r)$ وقاطعين للتيار K_1 و K_2 .

1. نضبط مقاومة الموصل الأومي على القيمة $R = 100 \Omega$ ونغلق K_1 عند اللحظة $t_0 = 0$ ، ونبقي K_2 مفتوحا.

1.1. أثبت المعادلة التفاضلية التي يحققها التوتر $u_C(t)$ بين مربطي المكثف. 0,75

2.1. مكن نظام مسك معلوماتي من الحصول على منحنى

الشكل (2) الممثلين للتوتر $u_C(t)$ والتوتر $u_R(t)$ بين مربطي

الموصل الأومي.

1.2.1. تعرف على المنحنى الموافق للتوتر $u_C(t)$. 0,5

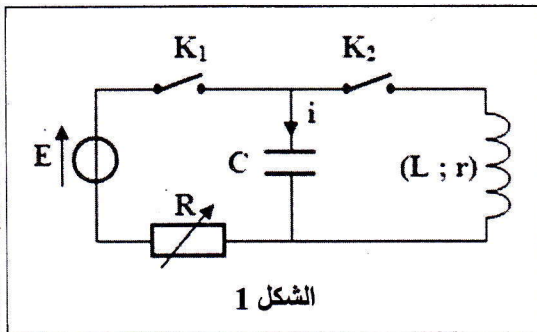
2.2.1. حدد مبيانيا قيمة كل من:

أ. ثابتة الزمن τ .

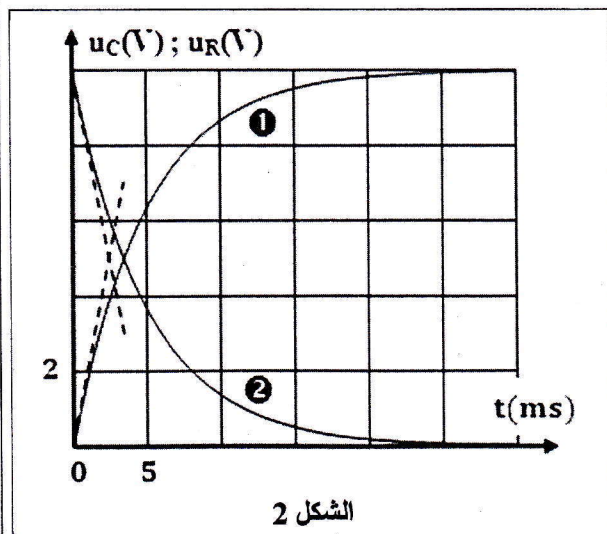
ب. القوة الكهرومحرركة E .

3.2.1. تحقق أن $C = 50 \mu F$. 0,25

4.2.1. حدد القيمة القصوى I_0 لشدة التيار الكهربائي المار في الدارة. 0,5



الشكل 1



الشكل 2

5.2.1. حل المعادلة التفاضلية المطلوبة في السؤال (1.1). 0,75

يكتب $u_C(t) = E \cdot (1 - e^{-\frac{t}{\tau}})$.



أنقل إلى ورقة تحريريك رقم السؤال واكتب الحرف الموافق للاقتراح الصحيح.
تعبير الشدة $i(t)$ للتيار الكهربائي المار في الدارة هو:

$$i(t) = 0,1.e^{-10.t}$$

D

$$i(t) = 0,1.(1 - e^{-200.t})$$

C

$$i(t) = 0,1.e^{-\frac{t}{200}}$$

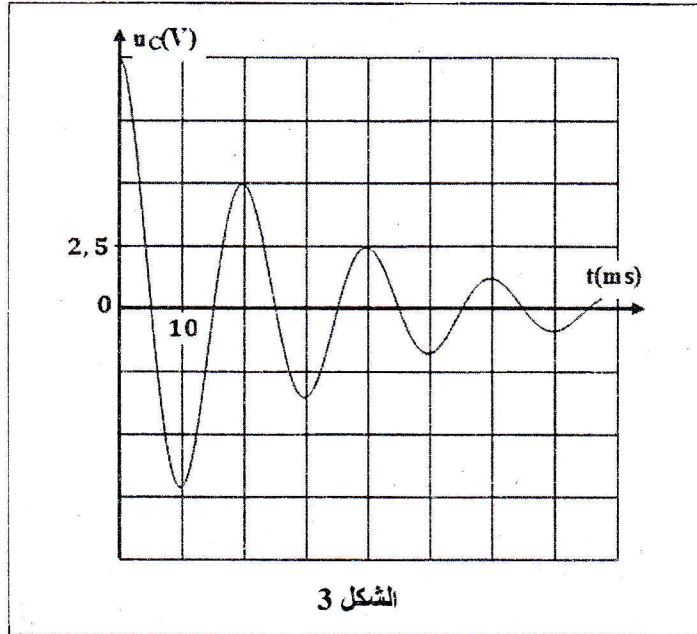
B

$$i(t) = 0,1.e^{-200.t}$$

A

6.2.1 0,25 كيف يمكن عمليا، شحن هذا المكثف بطريقة أسرع؟

2. عندما يصبح المكثف مشحونا كلياً، نفتح K_1 ونغلق K_2 عند اللحظة $(t_0 = 0)$.
باستعمال نفس نظام المسك المعلوماتي، نحصل على منحنى الشكل (3) الذي يمثل $u_C(t)$.



الشكل 3

1.2 0,25 سم نظام التذبذبات الذي يبرزه منحنى الشكل (3).

2.2 0,75 حدد قيمة L معامل التحريض للوشية. نعتبر أن شبه الدور T يساوي الدور الخاص للتذبذبات الحرة للدارة (LC) ونأخذ $\pi^2 = 10$.

3.2 ترمز \mathcal{E}_0 و \mathcal{E}_1 على التوالي إلى الطاقة الكهربائية المخزونة في المكثف عند اللحظتين $t_0 = 0$ و $t_1 = T$.

1.3.2 0,5 حدد قيمة كل من \mathcal{E}_0 و \mathcal{E}_1 .

2.3.2 0,5 أحسب $\Delta \mathcal{E}$ تغير الطاقة الكلية للدارة بين اللحظتين $t_0 = 0$ و $t_1 = T$. فسر النتيجة.

التمرين 3 (5 نقط): دراسة حركة منزلق - دراسة مجموعة متذبذبة

الجزء (1) و (2) مستقلان

تعتبر الحركات المستقيمة والمستوية والتذبذبية أنواعا مختلفة للحركة. تتعلق هذه الحركات بطبيعة الأوساط التي تتم فيها وبنوعية التأثيرات الميكانيكية التي تخضع لها وبالشروط البدنية.
يهدف هذا التمرين إلى:

- دراسة حركة منزلق خاضع لقوى ثابتة؛

- دراسة حركة جسم صلب خاضع لقوة متغيرة.

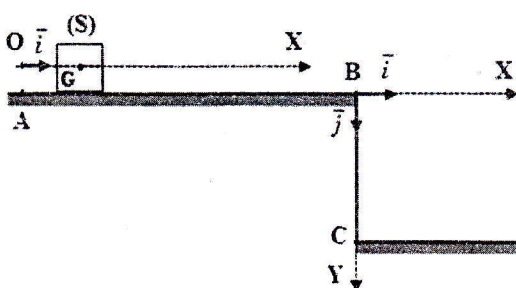
الجزء 1: دراسة حركة منزلق

يلج منزلق حلبة أفقية AB . نمذج المنزلج ولوازمه بجسم

صلب (S) ، كتلته m ومركز قصوره G .

1. تتم حركة الجسم (S) على الحلبة AB باحتكاك مكافئ لقوة

ثابتة \vec{f} لها منحنى معاكس لمتجهة السرعة.



الشكل 1



لدراسة حركة (S) على المسار AB، نختار معلما (O, \vec{i}) مرتبطا بالأرض نعتبره غاليليا، ولحظة مرور G من A أصلا للتواريخ $(t_0 = 0)$. نعلم موضع G عند لحظة t بأفصوله x في هذا المعلم. عند اللحظة $t_0 = 0$ $x_G = x_0 = 0$ (الشكل 1 - الصفحة 5/6).

معطيات: $g = 10 \text{ m.s}^{-2}$; $m = 70 \text{ kg}$; $f = 70 \text{ N}$

1.1 0,75 بتطبيق القانون الثاني لنيوتن، أثبت المعادلة التفاضلية التي يحققها الأفصول x_G .

2.1 0,5 حدد طبيعة حركة G. أحسب تسارع حركة G.

3.1 0,5 يمر المتزلج من A بالسرعة $V_A = 25 \text{ m.s}^{-1}$ ويقطع المسار AB خلال المدة الزمنية 4,4 s.

بين أن المتزلج لا يمكنه تفادي السقوط بعد الموضع B.

2. يمر المتزلج من B بسرعة أفقية \vec{V}_B ، ويسقط وفق سقوط حر على سطح الأرض الذي يوجد على الارتفاع $h = BC = 3,2 \text{ m}$ من الحلبة AB، في الموضع P ذي الأفصول $x_P = 16,48 \text{ m}$ في المعلم المتعامد والممنظم (B, \vec{i}, \vec{j}) المرتبط بالأرض والذي نعتبره غاليليا. نختار لحظة مرور G من B أصلا جديدا للتواريخ.

المعادلتان الزمئيتان لحركة G هما: $x_G = V_B.t$ و $y_G = \frac{1}{2} g.t^2$.

1.2 0,5 حدد قيمة t_p لحظة وصول المتزلج إلى الموضع P.

2.2 0,5 لتحسين إنجازها، قام المتزلج بمحاولة ثانية على نفس الحلبة AB حيث مر من B بسرعة V'_B وحقق المدى

$x'_P = 18 \text{ m}$. حدد قيمة V'_B .

الجزء 2: دراسة مجموعة متذبذبة

نثبت جسما صلبا (S) كتلته m بنابض أفقي لفاته غير متصله وكتلته مهملة وصلابته K.

عند التوازن، ينطبق مركز القصور G للجسم (S) مع أصل المعلم (O, \vec{i}) المرتبط بالأرض والذي نعتبره غاليليا (الشكل 2).

نزيح (S) عن موضع توازنه بالمسافة X_m ثم نحرره بدون سرعة بدئية.

المعادلة الزمنية لحركة G هي $x(t) = X_m \cdot \cos\left(\frac{2\pi}{T_0}t + \varphi\right)$

معطيات:

- كل الاحتكاكات مهملة؛

- $m = 255 \text{ g}$

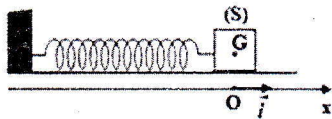
1. تكتب معادلة سرعة G كما يلي: $v(t) = -0,25 \cdot \sin(2\pi \cdot t) \text{ (m.s}^{-1}\text{)}$

1.1 1 باستغلال معادلة السرعة، حدد قيمة كل من الدور الخاص T_0 للتذبذبات والوسع X_m والطور φ عند اللحظة

$t_0 = 0$

2.1 0,5 تحقق أن قيمة صلابة النابض هي $K \approx 10 \text{ N.m}^{-1}$

2. 0,75 حدد تعبير قوة الارتداد \vec{F} المطبقة من طرف النابض على الجسم الصلب (S) عند اللحظة $t = 0,5 \text{ s}$.



الشكل 2