



الصفحة

1

6

الامتحان الوطني الموحد للبكالوريا  
الدورة الاستدراكية 2012  
الموضوع

المملكة المغربية

وزارة التربية الوطنية  
المركز الوطني للتقويم والامتحانات

7	المعامل	RS28	الفيزياء والكيمياء	المادة
3	مدة الإيجاز		شعبة العلوم التجريبية مسلك العلوم الفيزيائية	الشعبة أو المسلك

يسمح باستعمال الآلة الحاسبة العلمية غير القابلة للبرمجة

تعطى التعابير الحرفية قبل التطبيقات العددية

يتضمن الموضوع أربعة تمارين: تمرين في الكيمياء وثلاثة تمارين في الفيزياء

الكيمياء : (7 نقط)

♦ التحليل الكهربائي لمحلول برومور النحاس II.

♦ الدراسة الحركية لحمأة إستر.

الفيزياء : (13 نقطة)

♦ الموجات (2,5 نقط): دراسة ظاهرة حيود الضوء.

♦ الكهرباء (5 نقط): دراسة الدارة المثالية LC.  
استقبال موجة مضمنة الوسع وإزالة التضمين.

♦ الميكانيك (5,5 نقط): تطبيق قوانين كيبلر في حالة مسار دائري.

## الكيمياء: ( 7 نقط )

سلم  
التنقيط

## الجزءان مستقلان

الجزء الأول (3 نقط): التحليل الكهربائي لمحلول برومور النحاس II  
يعتبر التحليل الكهربائي من التقنيات الأساسية المعتمدة في العمل المخبري والصناعي ، حيث  
يمكن من تحضير بعض الفلزات ومركبات كيميائية أخرى تستعمل في الحياة اليومية.  
يهدف هذا الجزء من التمرين إلى تحضير ثنائي البروم  $Br_2$  و فلز النحاس بواسطة التحليل  
الكهربي.

## المعطيات:

- الكتلة المولية للنحاس :  $M(Cu) = 63,5 \text{ g.mol}^{-1}$  .- ثابتة فرادي :  $F = 9,65.10^4 \text{ C.mol}^{-1}$ 

ننجز التحليل الكهربائي لمحلول برومور النحاس II ذي الصيغة  $Cu^{2+}_{(aq)} + 2Br^{-}_{(aq)}$  باستعمال إلكترودين  $E_1$  و  $E_2$

من الجرافيت ، فيتكون ثنائي البروم  $Br_{2(l)}$  على مستوى  $E_1$  ويتوضع فلز النحاس على مستوى  $E_2$ .

1- مثل تبيانة التركيب التجريبي لهذا التحليل الكهربائي محددًا الكاثود والأنود.

2- اكتب نصف معادلة التفاعل الحاصل عند كل إلكترود .

3- استنتج المعادلة الكيميائية الحصيلة المنمذجة للتحويل الذي يحدث أثناء التحليل الكهربائي.

4- يزود مولد كهربائي الدارة بتيار كهربائي شدته ثابتة  $I = 0,5A$  خلال المدة  $\Delta t = 2h$  .

حدد الكتلة  $m$  للنحاس الناتج خلال مدة اشتغال المحلل الكهربائي.

## الجزء الثاني (4 نقط) : الدراسة الحركية لحمأة إستر

يتميز المركب العضوي إيثانوات 3 - مثيل بوتيل برائحة زكية تشبه رائحة الموز؛ ويضاف

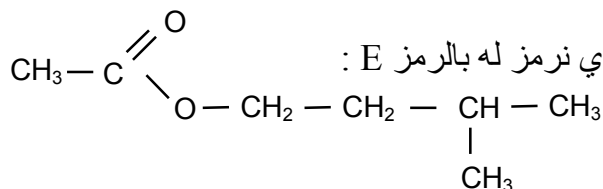
كمادة معطرة في بعض الحلويات و المشروبات و الياغورت .

يهدف هذا الجزء من التمرين إلى الدراسة الحركية لتفاعل لحمأة إيثانوات 3 - مثيل بوتيل

وتحديد ثابتة التوازن لهذا التفاعل.

## المعطيات :

- الصيغة نصف المنشورة لإيثانوات 3- مثيل بوتيل الذي نرسم له بالرمز E :



- الكتلة المولية للمركب E :  $M(E) = 130 \text{ g.mol}^{-1}$  ؛

- الكتلة الحجمية للمركب E :  $\rho(E) = 0,87 \text{ g.mL}^{-1}$  ؛

- الكتلة المولية للماء :  $M(H_2O) = 18 \text{ g.mol}^{-1}$  ؛

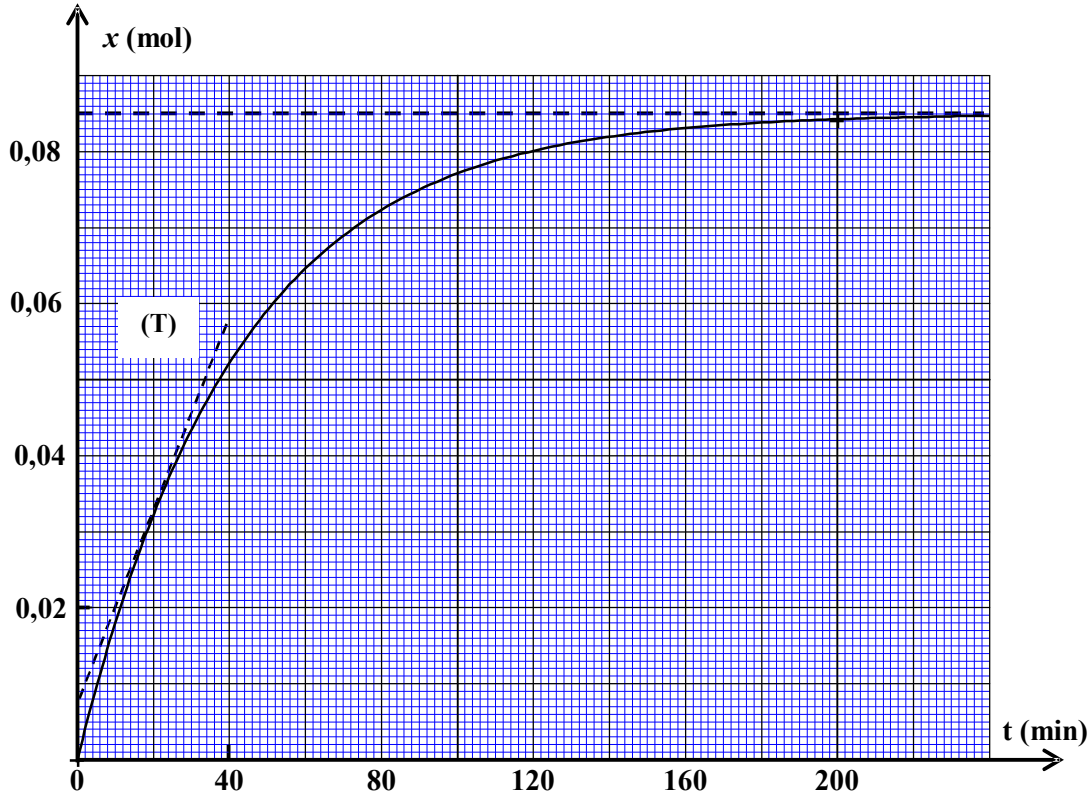
- الكتلة الحجمية للماء :  $\rho(H_2O) = 1 \text{ g.mL}^{-1}$  .

نصب في حوالة الحجم  $V(H_2O) = 35 \text{ mL}$  من الماء المقطر ونضعها في حمام مريم درجة حرارته ثابتة ثم نضيف إليها الحجم  $V(E) = 15 \text{ mL}$  من المركب (E) ، فنحصل على خليط حجمه  $V = 50 \text{ mL}$  .

1- حدد المجموعة المميزة للمركب (E) . 0,25

2- اكتب المعادلة الكيميائية المنمذجة لحماة المركب (E) باستعمال الصيغ نصف المنشورة . 0,75

3- نتتبع تطور تقدم التفاعل  $x(t)$  بدلالة الزمن ، فنحصل على المنحنى الممثل في الشكل التالي .



3.1- يُعبر عن السرعة الحجمية للتفاعل بالعلاقة  $v = \frac{1}{V} \frac{dx(t)}{dt}$  ، حيث  $V$  الحجم الكلي للخليط ، 0,5

احسب بالوحدة  $\text{mol.L}^{-1}.\text{min}^{-1}$  قيمة السرعة عند اللحظة  $t = 20 \text{ min}$  . (يمثل المستقيم (T) مماس المنحنى في النقطة ذات الأفصول  $t = 20 \text{ min}$  )

3.2- حدد مبيانيا ، التقدم النهائي  $x_f$  للتفاعل و زمن نصف التفاعل  $t_{1/2}$  . 0,5

4- أنشئ الجدول الوصفي لتطور المجموعة الكيميائية ثم أوجد تركيب الخليط عند التوازن . 1,5

5- حدد ثابتة التوازن K الموافقة لحماة المركب (E) . 0,5

### الفيزياء ( 13 نقطة )

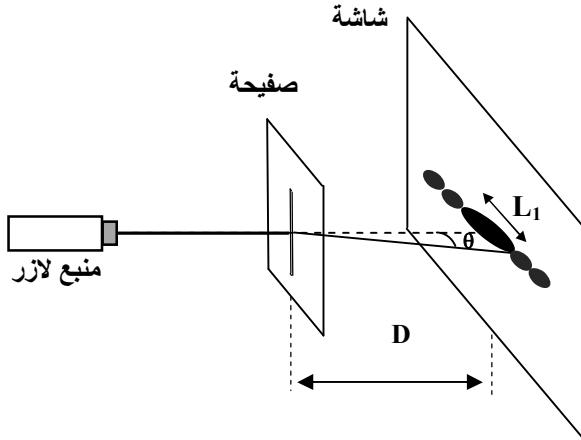
الموجات (2,5 نقط): دراسة ظاهرة حيود الضوء

تُستعمل أشعة اللازر في مجالات متعددة كالصناعة المعدنية و طب العيون والجراحة... وتوظف

كذلك لتحديد الأبعاد الدقيقة لبعض الأجسام .

يهدف التمرين إلى تحديد طول موجة كهرمغناطيسية وتحديد قطر سلك معدني رفيع باعتماد ظاهرة الحيود.

نسلط ، بواسطة منبع لآزر ، حزمة ضوئية أحادية اللون طول موجتها  $\lambda$  على صفيحة بها شق رأسي عرضه  $a = 0,06 \text{ mm}$  ، فنشاهد ظاهرة الحيود على شاشة رأسية توجد على المسافة  $D = 1,5 \text{ m}$  من الصفيحة .



يعطي قياس عرض البقعة الضوئية المركزية القيمة  $L_1 = 3,5 \text{ cm}$  . (الشكل جانبه)

- 1- اذكر الشرط الذي ينبغي أن يحققه عرض الشق  $a$  لكي تحدث ظاهرة الحيود. 0,5
- 2- ما هي طبيعة الضوء التي تبرزها هذه التجربة ؟ 0,5
- 3- أوجد تعبير  $\lambda$  بدلالة  $L_1$  و  $D$  و  $a$  ثم احسب  $\lambda$  . (نعتبر  $\theta \approx \tan \theta$  بالنسبة لزاوية  $\theta$  صغيرة) 0,75
- 4- نزيل الصفيحة ونضع مكانها بالضبط سلكا معدنيا رفيعا قطره  $d$  مثبتا على حامل ، فنعاين على الشاشة بقعا ضوئية كالسابقة ، حيث عرض البقعة المركزية في هذه الحالة هو  $L_2 = 2,8 \text{ cm}$  . حدد القطر  $d$  . 0,75

الكهرباء (5 نقط) :

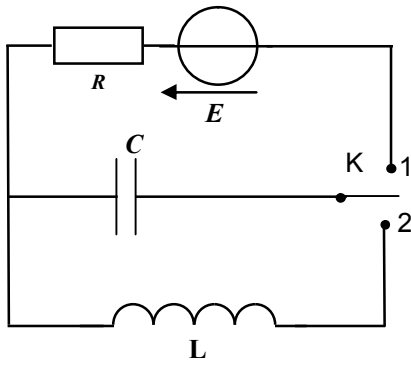
تلعب المكثفات والشحبات دورا هاما في عملية بث واستقبال الموجات الكهرومغناطيسية . يهدف هذا التمرين إلى دراسة الدارة المثالية LC وإلى دراسة استقبال موجة مضمّنة وإزالة تضمينها.

### الجزءان مستقلان

#### الجزء الأول : دراسة الدارة LC

ننجز التركيب المبين في الشكل 1 المكون من :

- مولد كهربائي قوته الكهرومحرّكة  $E = 12 \text{ V}$  ومقاومته الداخلية مهملة ؛
- مكثف سعته  $C = 4,7 \cdot 10^{-3} \text{ F}$  ؛
- موصل أومي مقاومته  $R = 200 \Omega$  ؛
- وشيعة معامل تحريضها  $L$  ومقاومتها مهملة ؛
- قاطع التيار  $K$  ذي موضعين .



الشكل 1

نضع القاطع  $K$  في الموضع 1 إلى أن يُشحن المكثف كليا ثم نُورجه إلى الموضع 2 عند لحظة  $t_0 = 0$  نعتبرها أصلا للتواريخ.

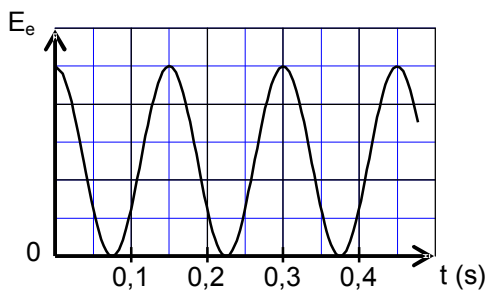
- 1- أثبت المعادلة التفاضلية التي تحققها الشحنة  $q$  للمكثف . 0,5
- 2- أوجد تعبير الدور الخاص  $T_0$  للمتذبذب بدلالة  $L$  و  $C$  لكي يكون 0,25

التعبير  $q(t) = Q_m \cdot \cos\left(\frac{2\pi}{T_0}t\right)$  حلا لهذه المعادلة التفاضلية.

- 3- تحقق أن للدور  $T_0$  بعد زمني . 0,25

4- احسب القيمة القصوى  $Q_m$  لشحنة المكثف . 0,5

- 5- يعطي الشكل 2 تغيرات الطاقة الكهربائية  $E_e$  المخزونة في المكثف بدلالة الزمن .



الشكل 2

5.1- علما أن الدور  $T$  للطاقة  $E_e$  هو  $T = \frac{T_0}{2}$  ، حدد قيمة  $T_0$  . 0,25

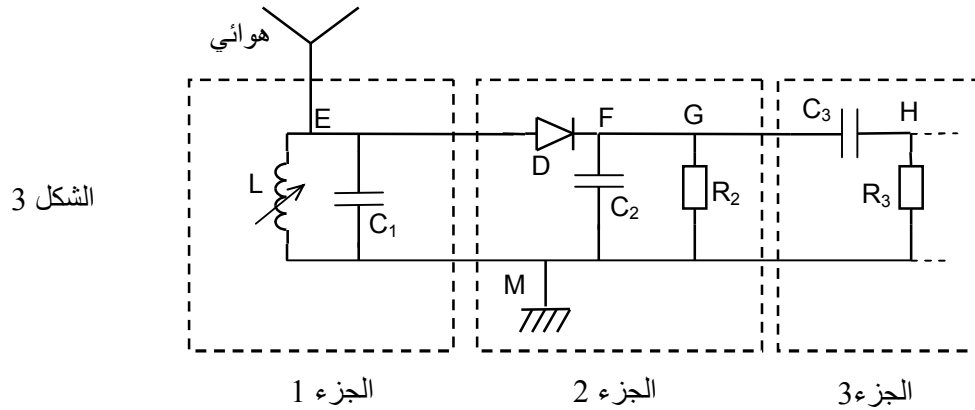
5.2- استنتج قيمة معامل التحريض  $L$  للوشية المستعملة . 0,5

6- نذكر بأن الطاقة الكلية  $E_T$  للدارة هي ، في كل لحظة ، مجموع الطاقة الكهربائية المخزونة في المكثف والطاقة المخزونة في الوشية . بين أن الطاقة  $E_T$  ثابتة واحسب قيمتها . 0,75

### الجزء الثاني: استقبال موجة مضمّنة الوسع وإزالة التضمين

لاستقبال موجة منبعثة من محطة إذاعية ، نستعمل الجهاز المبسط والمكوّن من 3 أجزاء كما هو ممثل

في الشكل 3 .



1- يتكوّن الجزء 1 من هوائي و وشية معامل تحريضها قابل للضبط مقاومتها مهملة ومكثف سعته  $C_1 = 4,7 \cdot 10^{-10} F$  ، مركبين على التوازي .

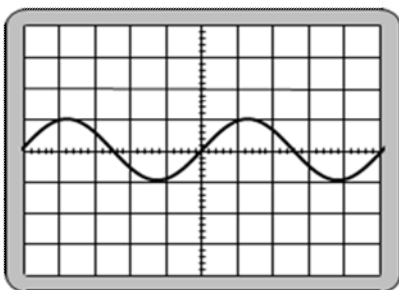
1.1- ما هو الدور الذي يلعبه الجزء 1 ؟ 0,25

1.2- لاستقبال موجة AM ذات التردد  $f = 160 kHz$  ، نضبط معامل التحريض للوشية على القيمة  $L_1$  . 0,5

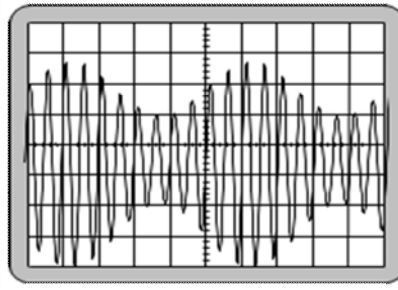
احسب  $L_1$  .

2- يمكّن الجزءان 2 و 3 من إزالة التضمين الإشارة المستقبلة . ما دور كل من الجزئين 2 و 3 في عملية إزالة التضمين ؟ 0,5

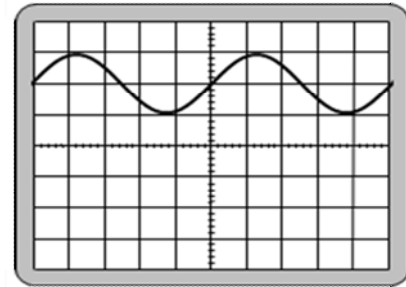
3- نعاين على راسم التذبذبات التوترات  $u_{EM}$  و  $u_{GM}$  و  $u_{HM}$  ، فنحصل على المنحنيات التالية : 0,75



(ج)



(ب)



(أ)

أقرن كل منحنى من المنحنيات الثلاثة (أ) و (ب) و (ج) بالتوتر الموافق له ؛ علل جوابك .

الميكانيك (5,5 نقط) :

يعتبر كوكب المشتري (Jupiter) أكبر كواكب المجموعة الشمسية ، ويمثل لوحده عالما مصغرا داخل هذه المجموعة، حيث يدور في فلكه حوالي ستة و ستون قمرا طبيعيا. يهدف هذا التمرين إلى دراسة حركة المشتري حول الشمس وتحديد بعض المقادير الفيزيائية المميزة له.

المعطيات :

- كتلة الشمس :  $M_s = 2.10^{30} \text{ kg}$  ؛

- ثابتة التجاذب الكوني :  $G = 6,67.10^{-11} \text{ (SI)}$  ؛

- دور حركة المشتري حول الشمس :  $T_J = 3,74.10^8 \text{ s}$  .

نعتبر أن للشمس وللمشتري تماثلا كرويا لتوزيع الكتلة ونرمز لكتلة المشتري بالرمز  $M_J$  .

نهمل أبعاد كوكب المشتري أمام المسافة الفاصلة بينه وبين مركز الشمس ، كما نهمل جميع القوى الأخرى المطبقة عليه أمام قوة التجاذب الكوني بينه وبين الشمس .

1- تحديد شعاع مسار حركة المشتري وسرعته

نعتبر أن حركة كوكب المشتري في المرجع المركزي الشمسي دائرية شعاع مسارها  $r$  .

1.1 - اكتب تعبير شدة قوة التجاذب الكوني بين الشمس والمشتري بدلالة  $M_s$  و  $M_J$  و  $G$  و  $r$  . 0,5

1.2 - بتطبيق القانون الثاني لنيوتن:

1.2.1 - اكتب إحدائيتي متجهة التسارع في أساس فريني ، واستنتج أن حركة المشتري حركة دائرية منتظمة . 1,25

1.2.2 - بين أن القانون الثالث لكيبلر يكتب كما يلي  $\frac{T_J^2}{r^3} = \frac{4\pi^2}{G.M_s}$  1

1.3 - تحقق أن  $r \approx 7,8.10^{11} \text{ m}$  0,75

1.4 - أوجد قيمة السرعة  $v$  للمشتري خلال دورانه حول الشمس . 1

2- تحديد كتلة المشتري 1

نعتبر أن القمر "إيو"  $Io$  ، أحد أقمار كوكب المشتري التي اكتشفها العالم غاليلي ، يوجد في حركة دائرية

منتظمة حول مركز المشتري شعاعها  $r' = 4,2.10^8 \text{ m}$  و دورها  $T_{Io} = 1,77 \text{ jours}$  .

نهمل أبعاد "إيو" أمام باقي الأبعاد كما نهمل جميع القوى الأخرى المطبقة عليه أمام قوة التجاذب الكوني بينه وبين المشتري .

بدراسة حركة القمر "إيو" في مرجع أصله منطبق مع مركز المشتري الذي نعتبره غاليليا ، حدد الكتلة  $M_J$  للمشتري .