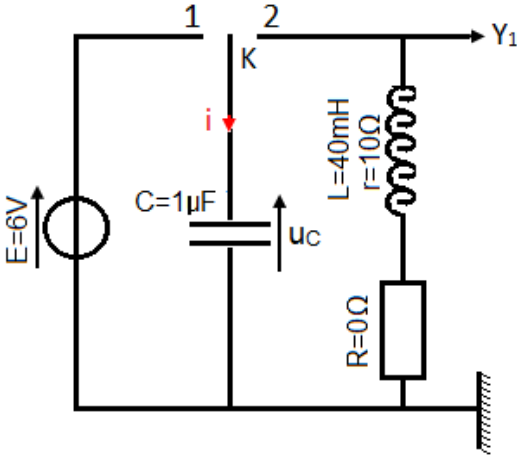


# التذبذبات الحرة في دارة RLC متوالية

## Les oscillations libres dans un circuit RLC série

### نشاط 1: تفريغ مكثف في وشيعة

ننجز التركيب التجريبي جانبه:

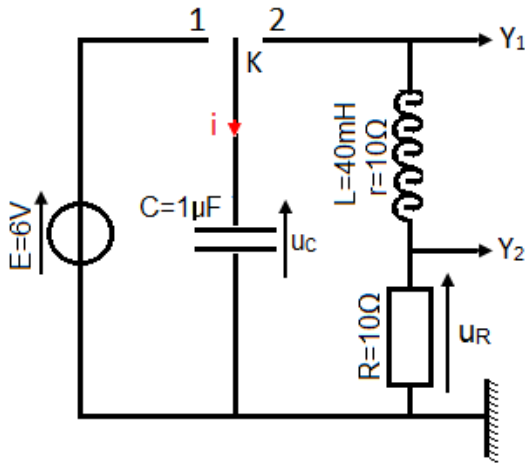


1. نلاحظ شاشة راسم التذبذب بالنسبة ل:  $R=0\Omega$ .  
أ. كيف يتغير وسع التوتر  $u_C(t)$ ? هل  $u_C(t)$  دالة دورية?  
ب. عين مبيانيا قيمة شبه الدور  $T$ .
2. غير مقاومة الموصل الأومي إلى القيمة:  $R=50\Omega$ , ثم حدد تأثير المقاومة على وسع التذبذبات وشبه الدور.
3. عندما تأخذ  $R$  قيمة كبيرة جدا, هل يكون  $u_C(t)$  المعايين تذبذبيا?
4. نضبط من جديد قيمة الموصل الأومي على:  $R=0\Omega$ .  
أ. نغير قيمة  $L$  إلى  $20mH$ , ما تأثير قيمة  $L$  على شبه الدور  $T$ ?  
ب. نغير قيمة  $C$  إلى  $2.2\mu F$ , ما تأثير قيمة  $C$  على شبه الدور  $T$ ?

### نشاط 2: الطاقة في دارة RLC متوالية

ننجز التركيب التجريبي جانبه:

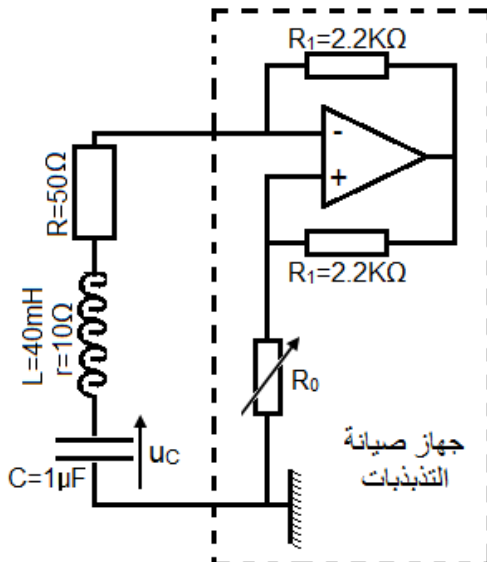
نعالج معطيات التجربة  $u_C(t)$  و  $u_R(t)$  في برنامج ثم نرسم المنحنيات:



- ✓  $E_e(t)$ : الطاقة الكهربائية المخزونة في المكثف.
  - ✓  $E_m(t)$ : الطاقة المغنطيسية المخزونة في الوشيعة.
  - ✓  $E_t(t)$ : الطاقة الكلية المخزونة في الدارة.
- A. النظام شبه الدوري ( $R=10\Omega$ )  
1. قارن تغير الطاقة  $E_e(t)$  مع تغير الطاقة  $E_m(t)$   
2. كيف تتغير, بصفة عامة, الطاقة  $E_t(t)$  بدلالة الزمن.  
3. ما الظاهرة المسؤولة عن هذا التغير?
  - B. النظام اللادوري ( $R=1K\Omega$ )  
1. كيف تتغير الطاقات  $E_e(t)$  و  $E_m(t)$  و  $E_t(t)$  بدلالة الزمن.  
2. هل تتحول الطاقة  $E_m(t)$  إلى الطاقة  $E_e(t)$ ?

### نشاط 3: صيانة التذبذبات

ننجز التركيب التجريبي المثل جانبه:



1. ما طبيعة التوتر  $u_C(t)$  في الحالات التالية:  $R_0 > R_t$ ;  $R_0 < R_t$ ;  $R_0 = R_t$ .
2. ما الدور الذي يلعبه جهاز صيانة التذبذبات من الناحية الطاقية?