

الدارة المتوالية في النظام الجيبي القسري . تمارين

تمرين 1

نطبق بين مبرطي وشيعة ($r=10\Omega, L=0.1H$) توترا جيبيا :

$$u = 10\sqrt{2} \cos 100\pi t$$

- 1- أحسب ممانعة هذه الدارة .
- 2- ما هو طور $\phi_{i/u}$ الشدة اللحظية $i(t)$ بالنسبة للتوتر $u(t)$ ؟
- 3 - أوجد تعبير الشدة اللحظية $i(t)$.

تمرين 2

يمر في دائرة (R, L, C) على التوالي تيار متناوب جيبي شدته اللحظية (ب mA) :

$$i(t) = 13.5 \cos 300t$$

نعطي $R = 110 \Omega$ و $L = 250 \text{mH}$ و $C = 12 \mu\text{F}$

- 1 - احسب التوتر الفعال بين مبرطي ثنائي القطب (R, L, C) .
- 2 - احسب طور شدة التيار بالنسبة للتوتر $\phi_{i/u}$.

تمرين 3

I - تشتمل دائرة كهربائية على المركبات التالية :

- موصل أومي مقاومته $R = 24 \Omega$.

- مكثف سعته C .

- وشيعة معامل تحريضها L ومقاومتها الداخلية r .

نغذي المجموعة الكهربائية المركبة على التوالي بمولد GBF بتوتر متناوب جيبي $u(t) = U_m \cos 2\pi N t$ بحيث أن $U_m = 10 \text{V}$ والتردد N قابل للضبط .

الشدة اللحظية للتيار الكهربائي هي $i(t) = I\sqrt{2} \cos(2\pi N t + \phi_{i/u})$

- 1 - بواسطة راسم التذبذب ذي مدخلين نعاين في المدخل Y_1 التوتر $u(t)$ وفي المدخل Y_2 التوتر $u_R(t)$ بين مبرطي الموصل الأومي .

على تبيانة واضحة بين الكيفية التي يتم بها ربط راسم التذبذب .

- 2 - عند ضبط التردد على القيمة $N = 202 \text{Hz}$ نلاحظ على شاشة راسم التذبذب المنحنيان (1) و (2) في الشكل جانبه .

2 - 1 بين أن المنحنى (1) يمثل التوتر $u(t)$ واستنتج طبيعة الدارة (تحريضية ، كثافية أو مكافئة لموصل أومي)

2 - 2 حدد القيمة الفعالة للتيار الكهربائي I و الطور $\phi_{i/u}$

- 3 - بإنشاء فرينل وباختيار سلم $\frac{\sqrt{2}}{2} \text{ Volt} \leftrightarrow 1 \text{cm}$ أوجد

قيمة مقاومة الوشيعة r وسعة المكثف C

4 - نحفظ ب U_m ثابتة ونغير التردد على أساس الحصول

على توافق في الطور بين $u(t)$ و $u_R(t)$

4 - 1 ما اسم الظاهرة المحصل عليها ؟

4 - 2 لتحقيق هذه الظاهرة هل نقوم بالزيادة لقيمة N أو بنقصانها ؟ علل الجواب .

تمرين 4

تشتمل دائرة كهربائية على العناصر التالية

مركبة على التوالي :

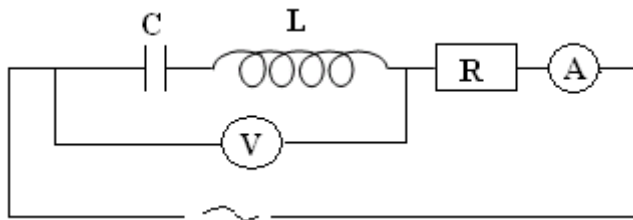
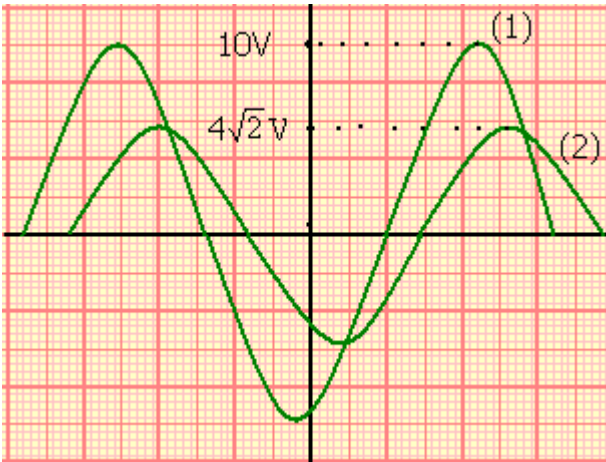
مكثف سعته $C = 5 \mu\text{F}$ و وشيعة معامل

تحريضها $L = 0,5 \text{H}$ ومقاومتها الداخلية مهملة

وموصل أومي مقاومته $R = 10 \Omega$ وأمبيرمتر

مقاومتها مهملة .

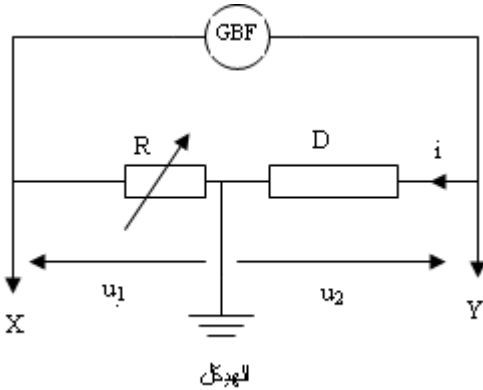
نغذي الدارة بتوتر كهربائي متناوب جيبي



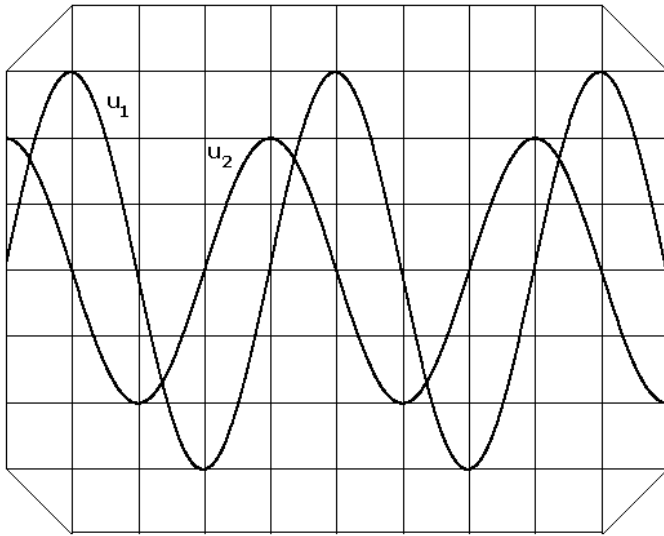
- $u(t) = 20 \cos 2\pi Nt$. فولطمتر ذي مقاومة كبيرة جدا مركبة بين مريطي (C,L) .
- 1 - عندما تغير التردد N ونضبطه على القيمة N_0 نلاحظ أن الفولطمتر تشير إلى قيمة منعدمة أي أن التوتر منعدما .
 - 1 - 1 فسر إشارة الفولطمتر . واستنتج قيمة التردد N_0 .
 - 1 - 2 أعط تعبير الشحنة $q(t)$ والشدة $i(t)$ بالنسبة ل $N=N_0$.
 - 1 - 3 أعط تعبير الطاقة الكلية E للمتذبذب (R,L,C) في لحظة t بالنسبة لتردد N .
 - 1 - 4 بين أن الطاقة الكلية E ثابتة بالنسبة ل $N=N_0$ واحسب E بالنسبة لهذه القيمة (N_0) .
 - 1 - 5 عرف واحسب معامل فوق التوتر عند الرنين بالنسبة لهذه الدارة .
 - 2 - 2 نضبط التردد N على قيمة $N_1 = 90\text{Hz}$. تعبير الشدة اللحظية للتيار الكهربائي المار في الدارة هو :

$$i(t) = I \cos(\omega_1 t + \varphi)$$
 - 2 - 1 باستعمال إنشاء فرينل ، حدد الشدة I و الطور φ . هل الدارة كثافية أم تحريضية ؟
 - 2 - 2 أحسب معامل القدرة لهذه الدارة والقدرة المتوسطة المستهلكة بالنسبة للقيمة N_1 .

تمرين 5



- تتكون الدارة الكهربائية الممثلة في الشكل 1 من :
- موصل أومي مقاومته R قابلة للضبط .
 - ثنائي قطب D طبيعته مجهولة ، لكنه لا يمكن أن يكون إلا مكثفا أو وشيعة مقاومتها مهمة .
 - مولد ذي تردد منخفض G.B.F يزود الدارة بتيار كهربائي متناوب جيبي شدته اللحظية : $i(t) = I_m \cos \omega t$.
- 1 - نعاين بواسطة راسم التذبذب التوتر $u_1(t)$ بين مريطي الموصل الأومي والتوتر $u_2(t)$ بين مريطي ثنائي القطب D . فنحصل على الرسم المبين في الشكل أسفله . وذلك بعد ضبط الكسح الأفقي على $5 \cdot 10^{-3} \text{s/div}$ و الحساسية الرأسية على 1V/div .



- 1 - 1 حدد مبيانيا :
- أ - القيمتين القصويتين U_{1m} و U_{2m} للتوترين u_1 و u_2 ،
- ب - طور u_2 بالنسبة ل $i(t)$ تم استنتاج طبيعة ثنائي القطب D .
- 1 - 2 أوجد قيمة المقدار الفيزيائي الذي يميز ثنائي القطب D علما أن $R=300\Omega$.
- 2 - استنتج التعبير $u_2(t)$, $u_1(t)$, $i(t)$.

تمرين 6

تغدي ثنائي القطب AB بتوتر جيبي

$$u(t) = 40\sqrt{2} \cos 100\pi t$$

- يتكون ثنائي القطب AB من تجميع لثنائيات القطب D_1 و D_2 :
- D_1 موصل أومي مقاومته $R_1=7\Omega$.
 - D_2 وشيعة معامل تحريضها L ومقاومتها الداخلية R_2 .
- تشير الفولطمتر عندما نركبها بين مريطي D_1 إلى التوتر الفعال $U_1=14\text{V}$ وعندما نركبها بين مريطي D_2 تشير إلى $U_2=30\text{V}$.
- 1 - أحسب الشدة الفعالة للتيار الذي يمر في ثنائي القطب AB .
 - 2 - أحسب الممانعة Z_2 للوشيعة والممانعة Z لثنائي القطب AB .
 - 3 - أعط إنشاء فرينل بالنسبة لهذه الممانعات . واحسب قيم L و R_2 .
 - 4 - احسب فرق الطور φ_2 . للتوتر بالنسبة للشدة $i(t)$.
 - 5 - أحسب فرق الطور φ_1 للتوتر بين مريطي ثنائي القطب AB بالنسبة للشدة $i(t)$.