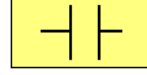


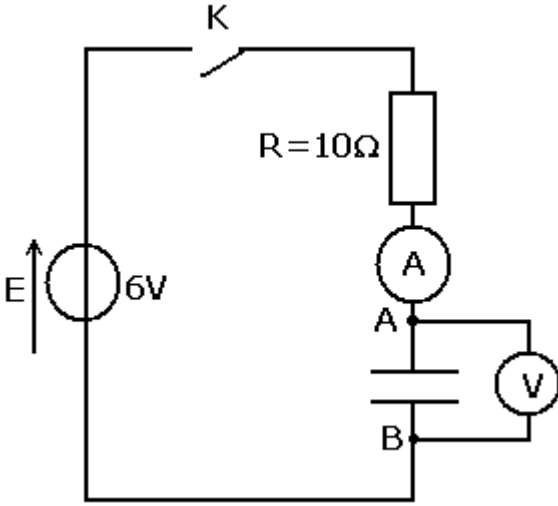
## ثنائي القطب RC Dipole RC

### I - المكثف Condensateur تعريف ورمز المكثف .

المكثف ثنائي قطب ، يتكون من موصلين متقابلين ، نسميهما لبوسين ، يفصل بينهما عازل استقطابي  
نرمز للمكثف ب



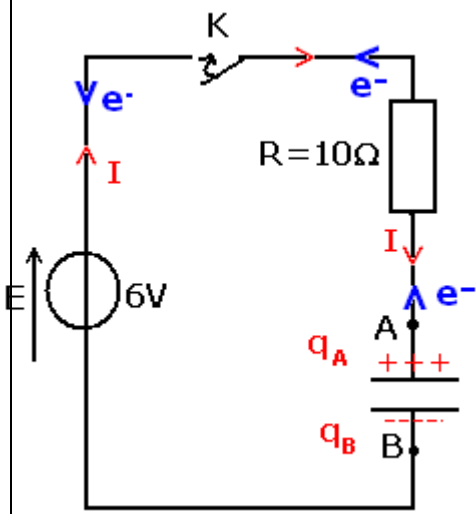
### 1 - شحنتا اللبوسين - شحنة المكثف دراسة تجريبية



النشاط التجريبي 1 : العلاقة بين شحنتي لبوسي المكثف .  
نجز التركيب الممثل في الشكل جانبه .  
نغلق قاطع التيار بعد أن تم إفراغ المكثف بوصل مربطيه  
بمربطي موصل أومي مناسب لمدة ثانية واحدة على الأقل .

#### استثمار:

- 1 - كيف يتغير التوتر بين مربطي المكثف وشدة التيار المار في الدارة ؟  
عند غلق قاطع التيار نلاحظ ظهور تيار كهربائي في الدارة وأن التوتر  $U_{AB}$  يزداد إلى أن تصبح  $U_{AB}=E$  .
- 2 - أ - مثل على تركيب الشكل 2 منحى التيار الكهربائي ومنحى انتقال الإلكترونات .  
ب - استنتج إشارتي  $q_A$  و  $q_B$  شحنتي اللبوسين A و B للمكثف .



- 3 - عند غلق قاطع التيار تتحرك الإلكترونات من اللبوس A نحو اللبوس B وبوجود عازل استقطابي تتراكم على اللبوسين حيث يشحن اللبوس A بشحنة موجبة  $q_A$  واللبوس B بشحنة سالبة  $q_B$  .  
علما أن الشحنة الكهربائية تحفظ ، ما العلاقة التي تربط بين الشحنتين  $q_A$  و  $q_B$  عند كل لحظة ؟  
بما أن الشحنة تحفظ فإن  $q_A+q_B=0$  أي أن  $q_A=-q_B$  .
- خلاصة :** تحقق  $q_A$  و  $q_B$  شحنتا لبوسي المكثف ، في كل لحظة العلاقة :  $q_A=-q_B$  .

#### تعريف :

شحنة المكثف أو كمية الكهرباء المخزونة في مكثف هي شحنة اللبوس الموجب للمكثف . ونرمز لها ب Q ووحدتها الكولوم (C)

$$Q = +q_A = -q_B$$

### 2 - العلاقة بين الشحنة وشدة التيار .

- نختار منحى موجبا لشدة التيار حيث يدخل من اللبوس A :
- عندما يمر التيار في المنحى المختار فإن  $i > 0$
  - عندما يمر التيار في المنحى المعاكس فإن  $i < 0$
- إن كمية الكهرباء تتغير في اللبوسين بنفس المقدار وإشارتين مختلفتين . إذن خلال مدة زمنية جزئية أي متناهية في الصغر dt تتغير شحنة اللبوس A ب  $dq_A$  وشحنة اللبوس B ب  $dq_B$  بحيث أن  $dq_A = -dq_B$  .

نعرف شدة التيار  $i(t)$  هي كمية الكهرباء  $dq_A$  التي ازدادت في اللبوس A على المدة الزمنية dt :

$$i(t) = \frac{dq_A}{dt}$$

$i(t)$  موجهة نحو اللبوس A

الوحدات :

$q_A$  بالكولوم (C) ،  $t$  بالثانية (s) و  $i(t)$  بالأمبير (A) .

**ملحوظة :** حالة التيار المستمر : في حالة شحن

المكثف بواسطة مولد مؤتمثل للتيار ( $I=Cte$ ) تصبح العلاقة

بين شدة التيار وشحنة المكثف هي :  $q_A = I \cdot \Delta t$

**3 - العلاقة بين الشحنة والتوتر : السعة .**

**النشاط التجريبي 2**

نستعمل في هذه التجربة مولد مؤتمثل للتيار يمكنه أن يمنح للدارة تيار ثابت .

نضبط شدة التيار التي يمنحها المولد على القيمة  $I=100\mu A$

نفرغ المكثف بوصل مربطيه بمربطي موصل أومي مناسب لمدة

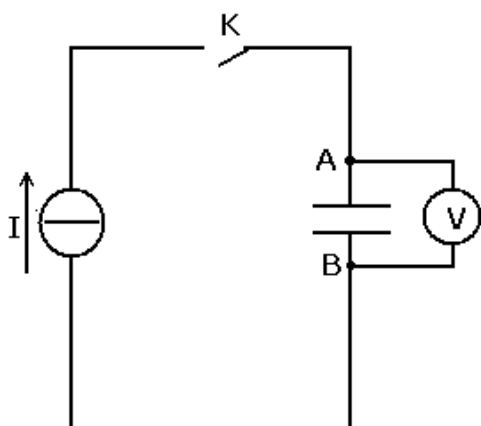
ثانية واحدة على الأقل .

ننجز التركيب الممثل في الشكل جانبه .

نغلق قاطع التيار ونشغل الميقت .

نقيس التوتر بين مربطي المكثف بعد كل 10 ثوان ، وندون النتائج

في الجدول التالي :



$u_{AB}(V)$	0	2	4	6	8	10
$t(s)$	0	4,3	8,6	12,9	17,1	21,4
$q_A(C)$	0	0,0043	0,0086	0,0129	0,0171	0,0214

استثمار :

1 - ما العلاقة بين  $q_A$  شحنة المكثف والزمن  $t$  ؟ أتمم ملاً الجدول اعلاه .

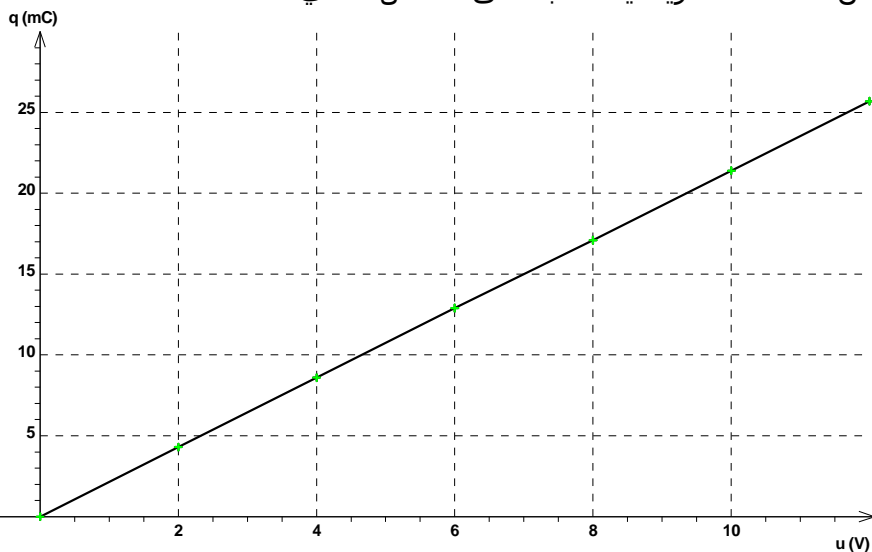
$q_A = I \cdot t$  من خلال القيم المتوفرة بالجدول يمكن حساب  $q_A$  .

2 - مثل المنحنى  $q_A = f(u_{AB})$  باختيار سلم ملائم .

3 - ما هو شكل المنحنى المحصل عليه ؟ أكتب معادلته الرياضية .

ما هو المدلول الفيزيائي للمعامل الموجه لهذا المنحنى ؟ ما هي وحدته في النظام العالمي للوحدات ؟

شكل النحنى عبارة عن مستقيم يمر من O معادلته الرياضية تكتب على الشكل التالي :



المعامل الموجه  $K$  ،  $q_A = K \cdot u_{AB}$

للمستقيم قيمته هي :  $K = 2,14 mF$

المدلول الفيزيائي للمعامل الموجه

يمثل سعة المكثف ونرمز لها ب C

أي أن العلاقة الرياضية تصبح :

$$q_A = C \cdot u_{AB}$$

وحدة C في النظام العالمي

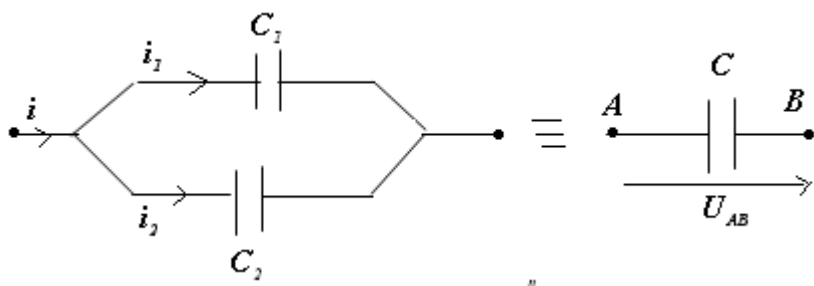
للوحدات هي : الفاراد F

أجزاء الفاراد :

$$mF = 10^{-3}F$$

$$\mu F = 10^{-6}F$$

$$nF = 10^{-9}F$$



## II - تجميع المكثفات .

### 1 - التركيب على التوازي

$$q = q_A + q_B \Leftrightarrow i = i_1 + i_2$$

$$q = C_1 U_{AB} + C_2 U_{AB}$$

$$q = C U_{AB}$$

$$C = C_1 + C_2$$

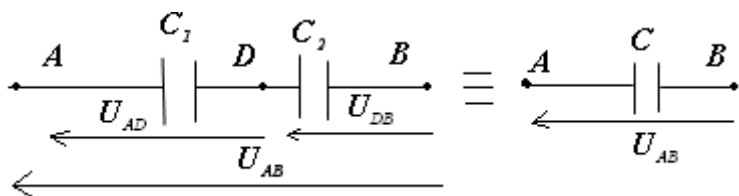
وتعمم هذه النتيجة بالنسبة لمكثفات مركبة على التوازي مهما كان عددها :  $C = \sum_{i=1}^n C_i$

فائدة التركيب على التوازي : تضخيم السعة عند تطبيق توتر ضعيف . وكذلك يمكن ، بتطبيق توتر ضعيف ، من الحصول على شحنة كهربائية كبيرة قد لا يوفرها كل مكثف على حدة .

### 2 - التركيب على التوالي

نطبق قانون إضافية التوترات بين A

و B



$$U_{AB} = U_{AD} + U_{DB}$$

$$U_{AB} = \frac{Q}{C} = \frac{Q_1}{C_1} + \frac{Q_2}{C_2}$$

$$\frac{1}{C} = \frac{1}{C_1} + \frac{1}{C_2}$$

تعمم هذه النتيجة بالنسبة لمكثفات مركبة على التوالي مهما كان عددها :  $\frac{1}{C} = \sum_{i=1}^n \frac{1}{C_i}$

فائدة التركيب على التوالي : يمكن من الحصول على سعة قيمتها صغيرة جدا ، مع تطبيق توترا جد عالي قد لا يتحمله كل مكثف على حدة ، بينما يبقى التوتر المطبق بين كل مكثف معتدلا.

## III - استجابة ثنائي القطب RC لرتبة توتر .

### 1 - تعاريف

ثنائي قطب RC هو تجميع على التوالي لموصل أومي مقاومته R ومكثف سعته C .

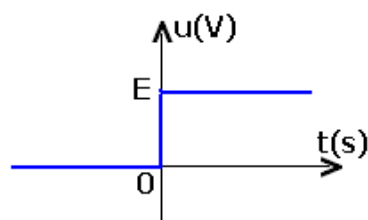
رتبة توتر هي إشارة كهربائية  $u(t)$  ونميز بين :

- رتبة صاعدة للتوتر ومعادلتها هي :

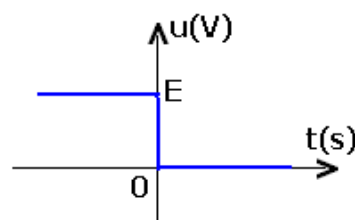
بالنسبة ل  $u(t)=0 : t \leq 0$  وبالنسبة ل  $u(t)=E : t > 0$  الشكل 1

- رتبة نازلة للتوتر ومعادلتها هي :

بالنسبة ل  $u(t)=0 : t \leq 0$  وبالنسبة ل  $u(t)=-E : t > 0$  الشكل 2



الشكل 1



الشكل 2

## 2 - الدراسة التجريبية :

نجز التركيب الممثل في الشكل 3 . المدخلين  $Y_1$  و  $Y_2$  مرتبطين بمدخلي راسم التذبذب . نضع قاطع التيار في الموضع 1 . ثم نضع مرة أخرى في الموضع 2 . ونلاحظ في كل حالة شكل المنحنى المحصل عليه .  
استثمار :

### I - نضع قاطع التيار في الموضع 1

1 - ما هو التوتر المعاين في المدخل  $Y_1$  لراسم التذبذب ؟ أكتب معادلته .

في المدخل  $Y_1$  نعاين التوتر بين مبرطي المولد المؤمئل للتوتر  $u_{DB}=E$

### 2 - المعادلة التفاضلية :

ما هو التوتر المعاين في المدخل  $Y_2$  لراسم التذبذب ؟ في المدخل  $Y_2$  نعاين التوتر  $u_C$  ، التوتر بين مبرطي المكثف عند غلق الدارة ، يكون المكثف غير مشحون ، أي أن التوتر بين مبرطيه منعدما .

نغلق الدارة في اللحظة  $t=0$  تعتبر كأصلا للتواريخ فنحصل على الدارة الممثلة في الشكل 4

2 - 1 بتطبيق قانون إضافية التوترات بين أن :

$$RC \frac{du_C}{dt} + u_C = E$$

والتي تمثل المعادلة التفاضلية التي يحققها التوتر  $u_C(t)$  بين مبرطي المكثف في كل لحظة  $t$  في الدارة RC خاضعة لرتبة توتر صاعدة .

حسب قانون إضافية التوترات لدينا :

$$u_R + u_C = u \quad u = E \quad \text{بحيث أن}$$

لدينا  $u_R(t) = Ri(t)$  حسب قانون أوم ، ولدينا كذلك :  $i(t) = \frac{dq}{dt}$

$$i(t) = C \frac{du_C(t)}{dt} \quad \text{و} \quad q(t) = C \cdot u_C(t) \quad \text{أي أن}$$

وبالتالي تصبح المعادلة السابقة :

$$Ri(t) + u_C(t) = E \Rightarrow RC \frac{du_C}{dt} + u_C = E$$

### 2 - 2 حل المعادلة التفاضلية

حل هذه المعادلة التفاضلية هو على الشكل التالي :

$$u_C(t) = Ae^{-xt} + B \quad \text{بحيث أن} \quad A \quad \text{و} \quad B \quad \text{و} \quad x \quad \text{ثوابت يمكن تحديدها .}$$

بتعويض هذا الحل في المعادلة التفاضلية ، حدد الثابتة  $x$  والثابتة  $B$  .

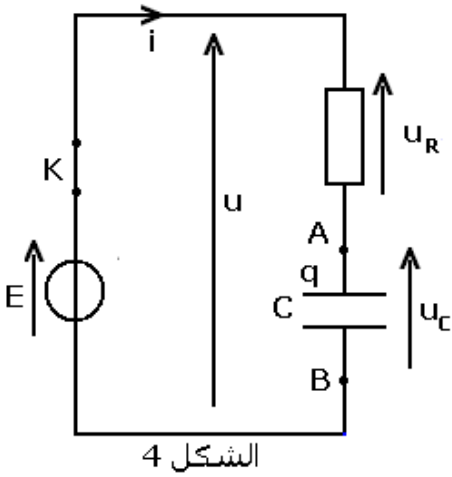
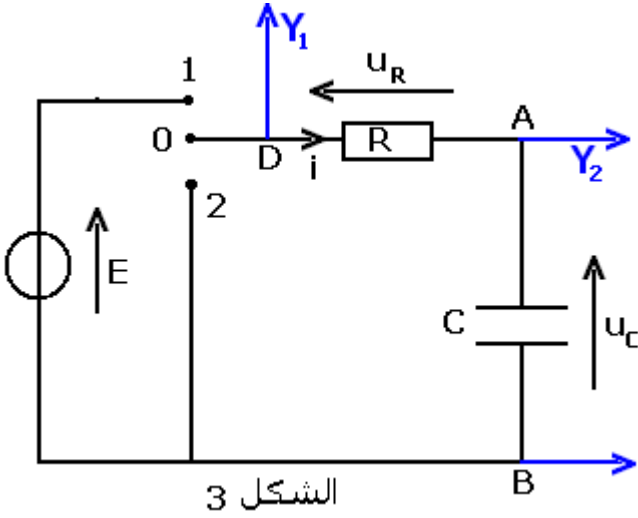
نعوض هذا الحل في المعادلة التفاضلية :

$$RC \frac{du_C}{dt} + u_C = E \Rightarrow RC \cdot (-Axe^{-xt}) + Ae^{-xt} + B = E$$

$$RC \cdot x = 1 \Rightarrow x = \frac{1}{RC} = \frac{1}{\tau}$$

$$E - B = 0 \Rightarrow B = E$$

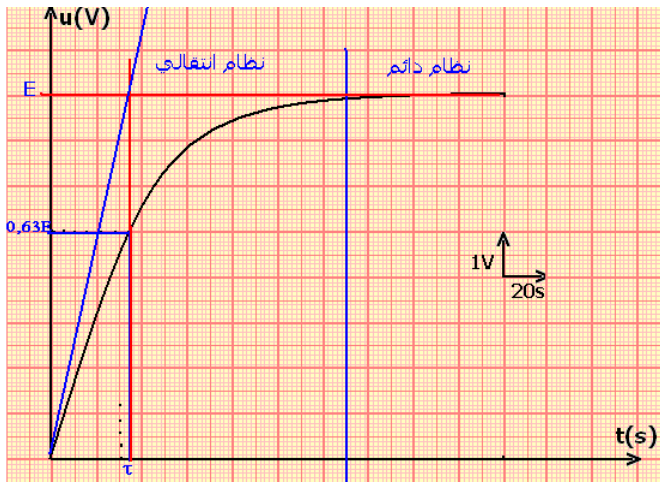
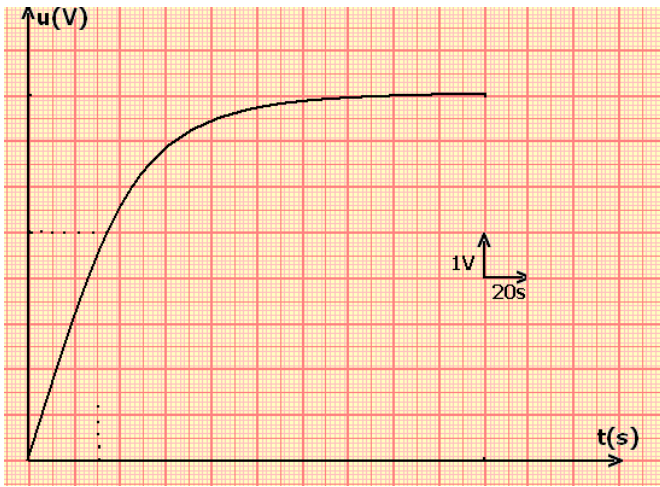
وبالتالي يكون حل المعادلة التفاضلية على الشكل التالي :  $u_C(t) = Ae^{-\frac{t}{\tau}} + E$



وباعتبار الشروط البدئية  $u_c(0)=0$  حدد الثابتة  $A$  . واستنتج المعادلة  $u_c(t)$  بدلالة الزمن  $t$  .  
 باعتبار الشروط البدئية أعلاه لدينا  $u_c(0)=0$  ، وهذا لكون الدالة متصلة في أي لحظة  $t$  من لحظات  
 تشغيل المكثف بما فيها اللحظة  $t=0$  .  $u_c(t=0^+)=u_c(t=0^-)=0$

$$u_c(0) = A + E = 0 \Rightarrow A = -E$$

$$u_c(t) = E(1 - e^{-\frac{t}{\tau}})$$



3 - المنحنى المحصل عليه خلال التجربة ( أنظر الشكل 4 ب ) يمثل المعادلة الرياضية التي تم التوصل إليها ، حل المعادلة التفاضلية السابقة

وهي على الشكل التالي :  $u_c(t) = E(1 - e^{-\frac{t}{\tau}})$

3 - 1 يبرز المنحنى وجود نظامين :

نظام انتقالي : يتغير خلاله التوتر  $u_c(t)$

نظام دائم : يصل خلاله التوتر إلى قيمة حدية ثابتة .

حدد على المبيان هذين النظامين .

3 - 2 عين  $u_c(0)$  و  $u_c(\infty)$  قيمة  $u_c(t)$  عندما تؤول  $t$

4 - تسمى  $\tau$  ثابتة الزمن لثنائي القطب RC ، وبينت

الدراسة النظرية أن  $\tau = R.C$  .

4 - 1 باستعمال معادلة الأبعاد بين أن  $\tau$  عبارة عن

زمن .

### ثابتة الزمن $\tau = RC$

حسب معادلة الأبعاد بالنسبة للمكثف :

$$i = C \frac{du}{dt} \Leftrightarrow C = \frac{[I][t]}{[U]}$$

بالنسبة للموصل الأومي :

$$u = Ri \Leftrightarrow R = \frac{[U]}{[i]}$$

$$R.C = \frac{[I][t]}{[U]} \cdot \frac{[U]}{[i]} = [t]$$

المقدار  $\tau$  له بعد زمني . يسميه بالثابتة الزمن لثنائي القطب RC ، وحدته هي : الثانية s .

4 - 2 تحقق من أن قيمة الجداء R.C تساوي  $\tau$  .

عند حساب  $RC=33s$  وحسب المبيان فإن  $\tau=33s$  .

5 - نعتبر الدالة التي تمثل المنحنى  $u_c(t)$  .

5 - 1 عبر عن  $u_c(t=\tau)$  بدلالة E .

$$u_c(\tau) = E(1 - e^{-1}) = 0,63E$$

5 - 2 استنتج طريقة مبيانية تمكن من تحديد  $\tau$  .

أن  $\tau$  هو الأفصول الذي يوافق الأرتوب  $0,63E$  .

5 - 3 عبر عن الاشتقاق  $\left(\frac{du_c}{dt}\right)$  عند  $t=0$  بدلالة  $\tau$  و E ، ثم استنتج طريقة مبيانية ثانية تمكن من

تحديد  $\tau$  .

$$\left(\frac{du_c}{dt}\right)_{t=0} = \frac{E}{\tau} \quad t=0 \text{ في الأفصول } u_c(t) \text{ للمنحنى للمماس للمماس عند اللحظة } t=0 \text{ المقارب } u_c=E, \text{ في اللحظة } t=\tau.$$

6 - تعبير شدة تيار الشحن .  
بين أن شدة التيار الكهربائي المار في دائرة RC خاضعة لرتبة صاعدة للتوتر هي :

$$i(t) = \frac{E}{R} e^{-\frac{t}{\tau}}$$

### تعبير شدة التيار الكهربائي المار في ثنائي القطب RC

نعلم أن

$$i = \frac{dq}{dt} = C \cdot \frac{du_c}{dt} \quad \text{وبما أن } u_c(t) = E(1 - e^{-\frac{t}{\tau}}) \text{ مع } \tau = RC \text{ فإن :}$$

$$i = \frac{dq}{dt} = C \cdot \frac{du_c}{dt} = CE(0 - \left(-\frac{1}{RC} e^{-\frac{t}{\tau}}\right)) = \frac{E}{R} e^{-\frac{t}{\tau}}$$

### II - نضع قاطع التيار في الموضع 2

1 - ما هو التوتر المعاين في المدخل  $Y_1$  لرسم التذبذب ؟ أكتب معادلته .

$$u_R = Ri \quad \text{حسب قانون أوم :}$$

2 - ما هو التوتر المعاين في المدخل  $Y_2$  لرسم التذبذب ؟

في المدخل  $Y_2$  نعاين التوتر  $u_C$  ، التوتر بين مربطي المكثف نعتبر اللحظة التي تم فيها وضع قاطع التيار في الموضع 2 كأصل للتواريخ ( $t=0$ ) فنحصل على دائرة الشكل 5 حيث يكون المكثف في هذه الحالة مشحونا ( $u_C(0)=E$ ) .

2 - 1 بتطبيق قانون إضافية التوترات بين أن :

$$\tau \frac{du_c}{dt} + u_c = 0$$

والتي تمثل المعادلة التفاضلية التي يحققها التوتر  $u_C(t)$  بين مربطي المكثف في كل لحظة  $t$  في الدائرة RC خلال تفرغها في RC .

حسب قانون إضافية التوترات لدينا :

$$u_R + u_C = 0 \Rightarrow Ri + u_C = 0$$

$$i = \frac{dq}{dt} \Rightarrow i = C \frac{du_c}{dt}$$

$$RC \frac{du_c}{dt} + u_c = 0$$

### 2 - 2 حل المعادلة التفاضلية

حل هذه المعادلة التفاضلية هو على الشكل التالي :  $u_C(t) = Ae^{-xt} + B$  بحيث أن A و B و x ثوابت يمكن تحديدها .

بتعويض هذا الحل في المعادلة التفاضلية ، حدد الثابتة x والثابتة B .  
نعوض هذا الحل في المعادلة التفاضلية :

$$RC \frac{du_c}{dt} + u_c = 0 \Rightarrow RC \cdot (-Axe^{-xt}) + Ae^{-xt} + B = 0$$

$$RC \cdot x = 1 \Rightarrow x = \frac{1}{RC} = \frac{1}{\tau}$$

$$B = 0$$

وبالتالي يكون حل المعادلة التفاضلية على الشكل التالي :  $u_c(t) = Ae^{-\frac{t}{\tau}}$

وباعتبار الشروط البدئية  $u_c(0)=E$  حدد الثابتة  $A$  . واستنتج المعادلة  $u_c(t)$  بدلالة الزمن  $t$  .  
 باعتبار الشروط البدئية أعلاه لدينا  $u_c(0)=0$  ، وهذا لكون الدالة متصلة في أي لحظة  $t$  من لحظات تشغيل المكثف بما فيها اللحظة  $t=0$  .  $u_c(t=0^+)=u_c(t=0^-)=E$  .

$$u_c(0) = A = E \Rightarrow A = E$$

$$u_c(t) = Ee^{-\frac{t}{\tau}}$$

– المنحنى المحصل عليه خلال التجربة معادلته

الرياضية هي على الشكل التالي :  $u_c(t) = k'e^{-\frac{t}{\tau}}$

حدد قيمتي الثابتين  $k'$  و  $\tau'$  .

3 – تعرف النظام الانتقالي والنظام الدائم ، من خلال المنحنى المحصل عليه على شاشة راسم التذبذب .  
 ثم عين :

–  $u_c(0)$  و  $u_c(\infty)$  قيمة  $u_c(t)$  عندما تؤول  $t$  إلى ما لا نهاية .

$u_c(0)=E$  ، عندما تؤول  $t$  إلى ما لا نهاية تؤول  $u_c$  إلى الصفر

– تعرف على الثابتة  $k'$  .

الثابتة  $k'=E$

4 – ماذا تمثل الثابتة  $\tau'$  ؟

$\tau$  تمثل ثابتة الزمن

5 – عين مبيانيا الثابتة  $\tau'$  بطريقتين مختلفتين .

بواسطة المماس عند اللحظة  $t=0$  أو بالأفصول الذي يوافق الأرتوب  $0,37E$  .

6 – أحسب  $u_c(t)$  في اللحظة  $t=5\tau'$  ، ثم عبر عن

القسمة  $\frac{u_c(5\tau')}{u_c(0)}$  بالنسبة المئوية . ماذا تستنتج ؟

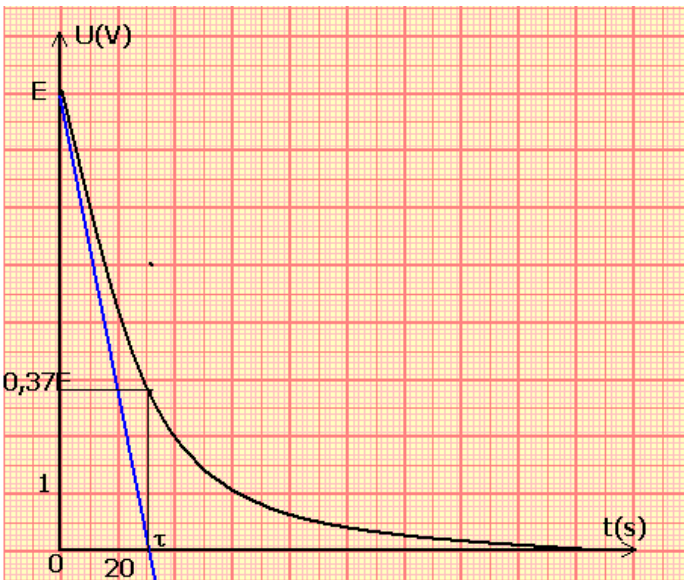
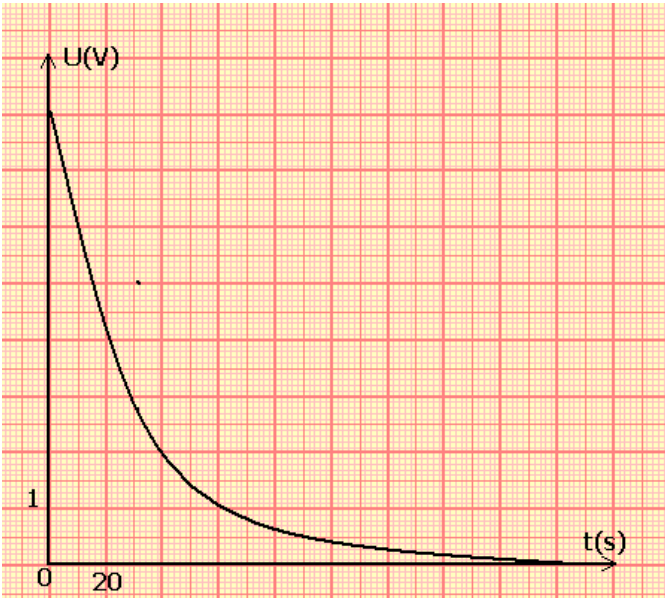
$$\frac{u_c(5\tau')}{u_c(0)} = 6,73 \cdot 10^{-3} = 0,67\%$$

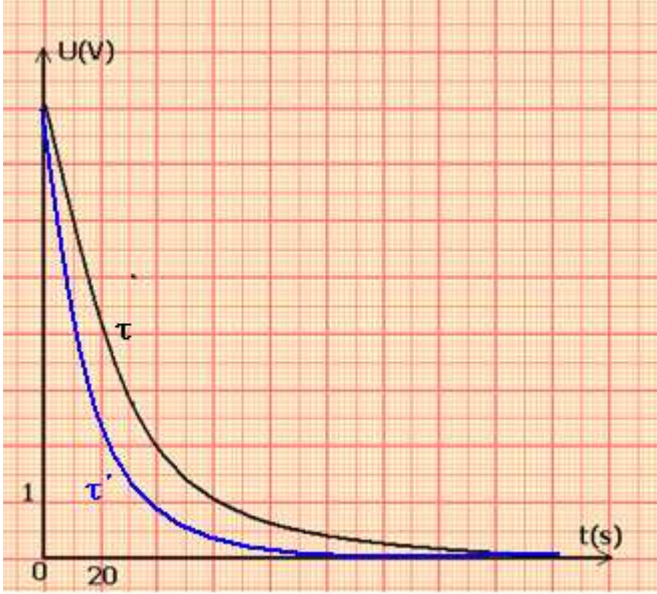
أي أنه عند  $t=5\tau$  ينعدم التوتر .

7 – نغير  $\tau_1 < \tau'$  فنحصل على التمثيل الشكل 3 . ما

تأثير  $\tau'$  على تفريغ المكثف في الدارة RC ؟

كلما كانت  $\tau$  أصغر كلما كان تفريغ المكثف أسرع .





8 - بين أن شدة التيار الكهربائي خلال تفريغ مكثف

$$i(t) = \frac{E}{R} e^{-\frac{t}{\tau}}$$

في موصل أومي هي :

نعلم أن

$$i = \frac{dq}{dt} = C \cdot \frac{du_c}{dt}$$

وبما أن  $u_c(t) = E e^{-\frac{t}{\tau}}$  مع  $\tau = RC$  فإن :

$$i = \frac{dq}{dt} = C \cdot \frac{du_c}{dt} = -\frac{E}{R} e^{-\frac{t}{\tau}}$$

شدة التيار الكهربائي خلال تفريغ مكثف في موصل

$$i(t) = -\frac{E}{R} e^{-\frac{t}{\tau}}$$

أومي هي :

#### IV - الطاقة المخزونة في المكثف .

##### 1 - إبراز التجريبي

نعتبر التركيب التجريبي الممثل في الشكل جانبه :  
نقوم بشحن المكثف بواسطة مولد التوتر المستمر .

يرجح قاطع التيار K إلى الموضع 2 :

ماذا نلاحظ ؟

نلاحظ أشتغال المحرك وصعود الكتلة المعلمة المعلقة  
بواسطة خيط ملفوف حول مرود المحرك .

كيف نفسر هذه الملاحظة ؟

يفسر صعود الكتلة المعلمة واكتسابها طاقة وضع  
ثقالية إلى الطاقة الكهربائية التي اختزنها المكثف

أثناء شحنه .

نستنتج أن المكثف يمكن من تخزين طاقة كهربائية  
قصد استعمالها عند الحاجة .

##### 2 - تعبير الطاقة المخزونة في المكثف .

القدرة الكهربائية الممنوحة للمكثف هي :  $\mathcal{P} = u_c \cdot i$  بحيث أن  $i = \frac{dq}{dt} = C \frac{du_c}{dt}$  وبالتالي فإن :

$$\mathcal{P} = C \cdot u_c \frac{du_c}{dt} = \frac{d}{dt} \left( \frac{1}{2} C u_c^2 \right)$$

ونعلم أن القدرة

$$\mathcal{P} = \frac{d\xi_e}{dt} \Rightarrow \xi_e = \frac{1}{2} C u_c^2 + K$$

باعتبار أن  $\xi_e(0) = 0$  عندما يكون المكثف غير مشحون  $u_c(0) = 0$  فإن  $K=0$

وبالتالي تكون الطاقة الكهربائية المخزونة في المكثف هي :

$$\xi_e = \frac{1}{2} C u_c^2$$

خاصية تخزين الطاقة الكهربائية بواسطة مكثف وإمكانية استرجاعها عند الحاجة تمكن من استعماله  
في عدة أجهزة كمثلا الذاكرة المتطايرة الدينامية RAM للحاسوب ، التغذية الكهربائية المستمرة  
والمثبتة ، الأجهزة الفوتوغرافية حيث تمكن الطاقة المخزونة في المكثف من تشغيل مص