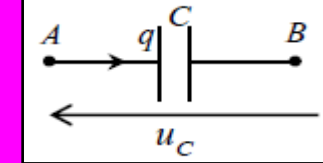


ثنائي القطب RC

العلاقة بين الشحنة q والتوتر u_c : $q = C.u_c$ حيث C هي سعة المكثف وحدتها الفاراد (F)



تجميع المكثفات على التوالي : $C_e = \sum_{i=1}^n C_i$

العلاقة بين الشحنة وشدة التيار : $i = \frac{dq}{dt}$ ومنه $i = C \frac{du_c}{dt}$

تجميع المكثفات على التوازي : $\frac{1}{C_e} = \sum_{i=1}^n \frac{1}{C_i}$

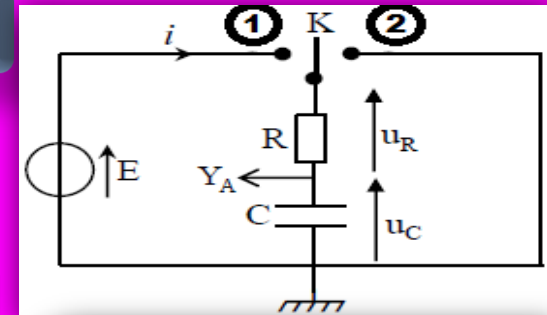
الطاقة الكهربائية المخزنة في المكثف : $\xi_e = \frac{1}{2} C.u_c^2 = \frac{1}{2} \frac{q^2}{C}$

المكثف : ثنائي قطب كهربائي يتكون من موصلين متقابلين يفصل بينهما عازل استقطابي

ثنائي القطب RC هو تركيب على التوالي لمكثف سعته C ومقاومة R

K في الموضع 2 : تفريغ المكثف

K في الموضع 1 : شحن المكثف



المعادلة التفاضلية للتوتر

$$\tau \frac{du_c}{dt} + u_c = 0$$

المعادلة التفاضلية للشحنة

$$\tau \frac{dq}{dt} + q = 0$$

حل المعادلة التفاضلية

$$u_c(t) = E.e^{-\lambda t}$$

المعادلة التفاضلية للتوتر

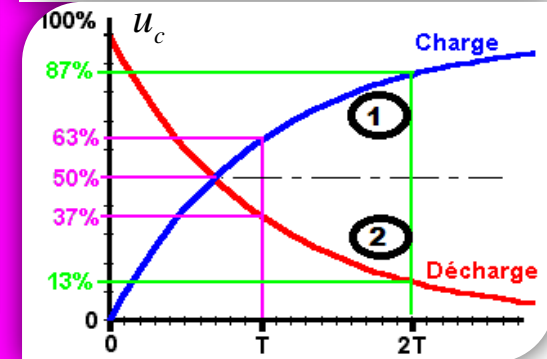
$$\tau \frac{du_c}{dt} + u_c = E \quad \text{مع أن } \tau = RC$$

المعادلة التفاضلية للشحنة

$$\tau \frac{dq}{dt} + q = EC$$

حل المعادلة التفاضلية

$$u_c(t) = E(1 - e^{-\lambda t})$$



ثنائي القطب RC

ثنائي القطب RL

الغزيريات الحرة في دائرة RLC متوالية

الغزيريات القسرية في دائرة RLC متوالية

الموجات الكهرومغناطيسية وتضمين الوهم