

تصحيح تمارين الكهرباء الدارة RC و RLC و RL السنة الثانية بكالوريا علوم فيزيائية وعلوم رياضية

المكثفات

تمرين 1

1 - حساب التوتيرين U_1 و U_2

بما أن المكثفين مركبين على التوالي فإن التوتر بين مربطيهما هو : $U=U_1+U_2$

$$\text{ونعلم أن } U_1 = \frac{Q_1}{C_1} \text{ و } U_2 = \frac{Q_2}{C_2} \text{ و } U = \frac{Q}{C}$$

أي أن $U = \frac{Q_1}{C_1} + \frac{Q_2}{C_2}$ وبما أن التيار المار في الدارة متوالية هو نفسه في جميع نقط الدارة .

$$U = Q \left(\frac{1}{C_1} + \frac{1}{C_2} \right) \Rightarrow Q = \frac{U}{\left(\frac{1}{C_1} + \frac{1}{C_2} \right)} \text{ أي أن } Q = Q_1 = Q_2$$

وبالتالي :

$$U_1 = \frac{Q_1}{C_1} = \frac{Q}{C_1}$$

$$U_1 = \frac{\frac{U}{\left(\frac{1}{C_1} + \frac{1}{C_2} \right)}}{C_1} = \frac{U}{C_1 \cdot \left(\frac{1}{C_1} + \frac{1}{C_2} \right)}$$

$$U_1 = \frac{C_2 \cdot U}{C_1 + C_2} = 200V$$

$$U_2 = \frac{C_1 \cdot U}{C_1 + C_2} = 100V$$

2 - من خلال السؤال السابق لدينا :

$$Q_1 = Q_2 = C_1 U_1 = 2 \cdot 10^{-4} C$$

تمرين 2

نشحن مكثفا سعته $C_1 = 2\mu F$ تحت توتر $U = 100V$ ثم نربطه بقطبي مكثف آخر غير مشحون ، سعته $C_2 = 0,5\mu F$.

1 - عين الشحنة الابتدائية Q للمكثف الذي سعته C_1 .

2 - احسب التوتر بين مربطي كل من المكثفين بعد ربطهما .

$$\text{أجوبة: } 1 - Q = 2 \cdot 10^{-4} C \quad 2 - U_1 = U_2 = 80V$$

تمرين 3

من خلال المعطيات أننا نريد الحصول على مكثف مكافئ سعته أكبر بالنسبة لكل مكثف أي يجب أن نركب المكثفات على التوازي .

بما أن لها نفس السعة :

$$C = \sum_{i=1}^n C_i = n.C_1 \Rightarrow n = \frac{C}{C_1}$$

$$n = 50$$

2 - شحنة هذا التجميع :

$$Q = C.U = 0,20C$$

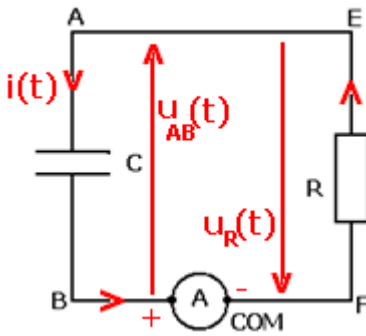
- شحنة كل مكثف هي :

$$Q_1 = C_1.U = 4.10^{-3}C$$

الدارة RC

تمرين 1

1 - توجيه الدارة وتحديد منحى التيار الكهربائي المار في الدارة :
نعلم أن طريقة طريقة تركيب الأوميمتر المربط المشترك Com)
يعتبر كقطب سالب) هي أن التيار يخرج من القطب السالب ويدخل
من القطب الموجب بالنسبة للمكثف فهو يدخل من اللبوس A أي
يوافق المنحى الاصطلاحي .



شحنة اللبوس A هي q بحيث أن q دالة تزايدية إذن $i = \frac{dq}{dt} > 0$

2 - الاصطلاح المستعمل هو : اصطلاح مستقبل بالنسبة للمكثف
وبالنسبة للموصل الأومي .

تعبير التوتر بين مربطيهما هو :

$$u_{AB} = \frac{q_A}{C} = -u_R = -Ri(t)$$

$$u_{AB} = -R.i(t)$$

4 - نطبق قانون إضافية التوترات :

$$u_{AB} = -u_R \Rightarrow u_{AB} + u_R = 0$$

$$u_{AB} + Ri(t) = 0 \quad (1)$$

$$i(t) = \frac{dq}{dt} = C \frac{du_{AB}}{dt}$$

$$(1) \Leftrightarrow u_{AB} + RC \frac{du_{AB}}{dt} = 0$$

تمرين 2 شحن مكثف

نشحن مكثفا سعته $C=10\mu F$ من خلال التركيب التالي :
تغذية المولد مستقرة ، يزود الدارة بتوتر $E=12,0V$. مقاومة الموصل الأومي $R=10k\Omega$.
عند اللحظة $t=0$ المكثف غير مشحون ونغلق قاطع التيار K .

1 - لتكن $q_B=q$ شحنة اللبوس B للمكثف . نضع $i = \frac{dq}{dt}$ ، وجه

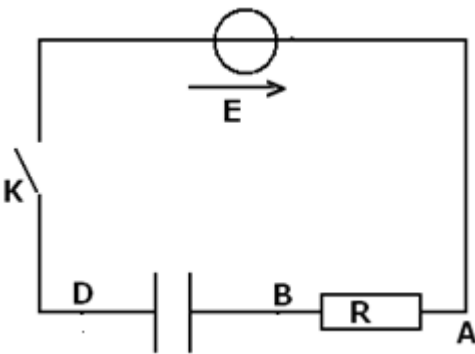
على الدارة التيار $i(t)$.

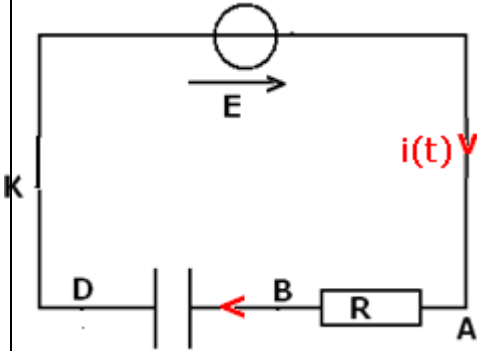
2 - نضع $u_{BD}=u$ ، أكتب تعبير u_{AB} بدلالة u و عناصر الدارة .

$$u_{BD} = u$$

$$u = u_{BD} = \frac{q_B}{C}$$

ولدينا كذلك :





$$i(t) = \frac{dq}{dt}, u_{AB} = Ri(t)$$

$$u_{AB} = R \cdot \frac{dq}{dt} = RC \frac{du}{dt}$$

نطبق قانون إضافة التوتارات بين A و D :

$$u_{AD} = u_{AB} + u_{BD}$$

$$E = RC \cdot \frac{du}{dt} + u$$

3 - أكتب المعادلة التفاضلية التي تحقق $u(t)$.
المعادلة التفاضلية التي تحقق $u(t)$ هي :

$$E = RC \cdot \frac{du}{dt} + u$$

4 - حل المعادلة التفاضلية هو على الشكل التالي : $u(t) = A(1 - e^{-\frac{t}{\tau}})$
4 - 1 حدد التعابير الحرفية ل A و τ وأحسب قيمها .

نعوض في المعادلة التفاضلية الحل $u(t) = A(1 - e^{-\frac{t}{\tau}})$

$$E = RCA \cdot \left(0 + \frac{1}{\tau} e^{-t/\tau}\right) + A(1 - e^{-t/\tau})$$

$$\left(\frac{RC}{\tau} - 1\right) = 0 \Rightarrow RC = \tau$$

$$A = E$$

$$u(t) = 10(1 - \exp(-t/0,1))$$

A قيمة القوة الكهرومحرركة للمولد و ثابتة الزمن τ تساوي RC

$$\tau = RC$$

تطبيق عددي :

$$\tau = RC = 0,1s \text{ و } A = 10V$$

4 - 2 عبر عن تيار الشحن $i(t)$

تعبير تيار الشحن $i(t)$:

$$i(t) = \frac{dq}{dt} \Rightarrow i(t) = C \frac{du}{dt} \Rightarrow i(t) = \frac{E}{\tau} \exp(-t/\tau)$$

$$u = 10(1 - \exp(-t/0,1)) \Rightarrow i(t) = 10^2 \exp(-t/0,1)$$

5 - عبر حرفيا ، عند اللحظة $t=0$ ، ثم أحسب قيم :

$$\frac{di}{dt} \text{ و } \frac{du}{dt} \text{ ، } i \text{ و } u$$

عند $t=0$ لدينا :

$$\left(\frac{du}{dt}\right)_{t=0} = \frac{E}{\tau} = 10^2 \text{ V/s}$$

$$i(0) = \frac{E}{\tau} = 10^2 \text{ V/s}$$

$$\frac{di}{dt} = -\frac{E}{\tau^2} \exp(-t/\tau) \Rightarrow \left(\frac{di}{dt}\right)_{t=0} = -\frac{E}{\tau^2}$$

$$u(0) = 0$$

6 - 1 حدد عند $t_{1/2}$ اللحظة التي يصل فيها التوتر $u(t)$ إلى القيمة $\frac{E}{2}$. ثم قارنها مع ثابتة الزمن τ .

$$u(t_{1/2}) = E(1 - \exp(-t_{1/2}/\tau))$$

عند $t_{1/2}$ تكون

$$u(t_{1/2}) = \frac{E}{2} = E \exp(-t_{1/2}/\tau)$$

$$\ln 2 = \frac{t_{1/2}}{\tau} \Rightarrow t_{1/2} = \tau \cdot \ln 2$$

6 - 2 في أية لحظة تكون عندنا $\frac{E}{4}$ ثم $\frac{E}{8}$ ؟

بنفس الطريقة نحصل بالنسبة ل $\frac{E}{4}$ على :

$$t' = 2\tau \ln 2$$

بالنسبة ل $\frac{E}{8}$

$$t' = 3\tau \ln 2$$

تمرين 3

1 - المعادلة التفاضلية التي تعبر عن تغيرات شحنة المكثف بدلالة الزمن :
عند غلق قاطع التيار ، K ، حسب قانون لإضافة التوترات لدينا :

$$E = u_R(t) + u(t) \Rightarrow E = Ri(t) + \frac{q}{C}$$

$$i(t) = \frac{dq}{dt} \Rightarrow E = R \frac{dq}{dt} + \frac{q}{C}$$

$$EC = RC \frac{dq}{dt} + q$$

2 - حل المعادلة التفاضلية هو $q(t) = Ae^{-\frac{t}{\tau}} + B$

2 - 1 شحنة المكثف $q(\infty)$

$$q(t) = A \exp(-t/\tau) + B$$

$$q(\infty) = B$$

في النظام الدائم شحنة المكثف $q(\infty) = C \cdot u(\infty)$.

عندما $t \rightarrow \infty$ فإن $u(t)$ تؤول إلى E أي أن $q(\infty) = C \cdot E$ ، وبالتالي فإن $B = CE$

2 - 2 الشروط البدئية :

عند اللحظة $t=0$ لدينا $q(0) = 0$ أي أن $A = -CE$ $q(0) = A + CE = 0 \Rightarrow A = -CE$

وبالتالي فتعبير $q(t)$ هو على الشكل التالي :

$$q(t) = C.E(1 - \exp(-t/\tau))$$

تمرين 4 الطاقة في المكثف

1 - عند اللحظة $t=0$ لدينا :

$$q(0) = C.u(0) = 0 \Rightarrow u(0) = 0 \text{ أي أن } q(0) = 0$$

بما أنه لدينا مولد مؤمّل للتيار فهو يزود الدارة بتيار مستمر ثابت $I_0 = 0,2\text{mA}$ فإن

$$u_R(0) = R.i(0) = R.I_0 = 0,2\text{V}$$

$$u_G(0) = u_C(0) + u_R(0)$$

حسب قانون إضافية التوترات فإن $t=0, u_C(0) = 0 \Rightarrow u_G(0) = u_R(0) = 0,2\text{V}$

2 - نوقف الشحن عند اللحظة $t=10\text{s}$

2 - 1 حساب الشحنة $q(t_1)$ للمكثف :

لدينا شدة التيار المار في الدارة هو :

$$I_0 = \frac{dq}{dt} \Rightarrow dq = I_0 dt$$

$$\int_0^{q_1} dq = I_0 \int_0^{t_1} dt \Rightarrow q_1 = I_0 \cdot t_1 = 2 \cdot 10^{-3} \text{C}$$

2 - 2 التوتر $u_C(t)$

$$q_1 = C.u_C(t) \Rightarrow u_C(t) = \frac{q_1}{C} = 5\text{V}$$

2 - 3 الطاقة $\xi_e(t)$ المخزونة في المكثف :

$$\xi_e(t_1) = \frac{1}{2} C.u_C(t_1)^2 = 5 \cdot 10^{-3} \text{J}$$

3 - 1 الطاقة المبذولة بمفعول جول في الموصل الأومي :

$$E' = RI_0^2 \Delta t = 4 \cdot 10^{-4} \text{J}$$

3 - 2 مردود المولد r :

$$r = \frac{\xi_e(t_1)}{\xi_e(t_1) + E'} = 93\%$$

أن شحن المكثف يتم بشكل جيد لأن ضياع الطاقة بفعل جول ضعيف لا يمثل سوى

4 - في حالة ما تم استمرار في شحن المكثف دون توقف سيتلف هذا الأخير .

تمرين 6

1 - تعبير q_D بدلالة I و t :

لدينا شدة التيار المار في الدارة هو :

$$I = \frac{dq}{dt} \Rightarrow dq = I dt$$

$$\int_0^{q_D} dq = I \int_0^t dt \Rightarrow q_D = I \cdot t$$

2 - حساب q_D إذا كانت مدة الشحن 20 ثانية :

لدينا شدة التيار المار في الدارة هو :

$$I_0 = \frac{\Delta q}{\Delta t} \Rightarrow \Delta q_D = I_0 \Delta t = 4.10^{-5} \text{ C}$$

3 - حساب التوتر U_{DF} :

$$q_D = C \cdot u_{DF} \Rightarrow u_{DF} = \frac{q_D}{C} = \frac{I_0 \cdot \Delta t}{C} = 1,82 \text{ V}$$

4 - المدة الزمنية اللازمة لشحن المكثف كليا هي :

$$q_D = I_0 \cdot \Delta t \Rightarrow \Delta t = \frac{q_D}{I_0} = \frac{C \cdot u_{DFmax}}{I_0} = 692 \text{ s}$$

تمارين توليفية حول RC

1

العين المجردة أي أن الإبرة لا تستقر على قيمة معينة .

2 - المعادلة التفاضلية التي يحققها التوتر u_C بين مربطي المكثف :

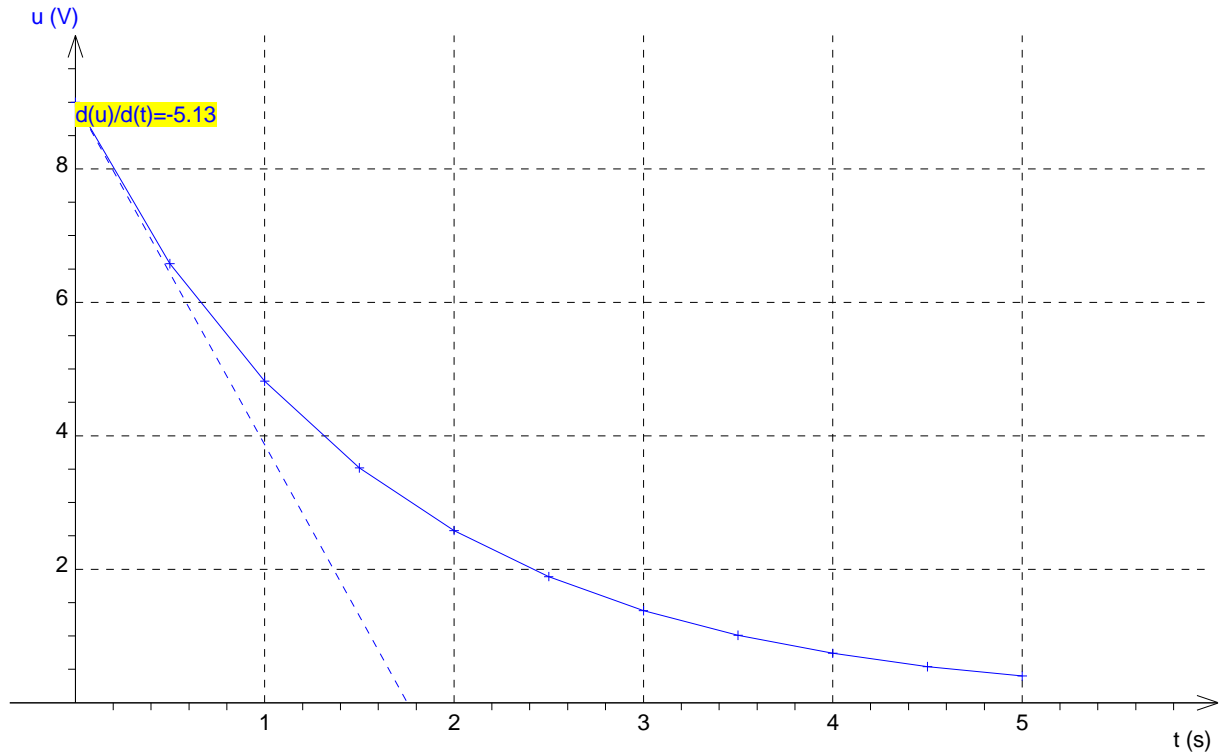
عند غلق قاطع التيار وحسب قانون إضافية التوترات :

$$u_C + u_V = 0 \Rightarrow u_C + R_V \cdot i(t) = 0$$

$$i(t) = \frac{dq}{dt} = C \cdot \frac{du_C}{dt}$$

$$u_C + R_V \cdot C \frac{du_C}{dt} = 0$$

3 - التمثيل المبياني للتوتر u بدلالة الزمن t :



من خلال المنحنى يتبين أن $\tau = 1,8 \text{ s}$

نستنتج R_V :

$$\tau = R_V \cdot C \Rightarrow R_V = \frac{\tau}{C} = 225 \text{ k}\Omega$$

II - 1 العلاقة بين الشدة $i(t)$ والتوتر u بين مربطي المكثف :

$$i(t) = \frac{dq}{dt} = C \cdot \frac{du}{dt}$$

2 - العلاقة بين شدة التيار الكهربائي $i_1(t)$ المار في الفولطمتر و التوتر u بين مربطيه :

$$u = R_V \cdot i_1(t) \Rightarrow i_1(t) = \frac{u}{R_V}$$

حسب قانون أوم لدينا :

3 - نطبق قانون العقد لدينا :

$$I = i(t) + i_1(t) \Rightarrow I = C \cdot \frac{du}{dt} + \frac{u}{R_V}$$

$$u + R_V \cdot C \frac{du}{dt} = R_V \cdot I$$

4 - نضع $E = R_V \cdot I$ و $\tau = R_V \cdot C$ تصبح المعادلة التفاضلية على الشكل التالي :

$$u + \tau \frac{du}{dt} = E$$

ونعلم أن حل هذه المعادلة التفاضلية هو على الشكل التالي : $u = E(1 - \exp(-t/\tau))$

مما يبين أن الشحن تم كأنه بواسطة مولد قوته الكهرومحرقة E بحيث أن $E = R_V \cdot I$.

5 - التأكد من هذه النتيجة ، نقوم بحساب $E = R_V \cdot I = 14,625V$

وهذا لا يتوافق مع التمثيل المبياني ، من الممكن أن يكون الشكل غير صحيح .

ثنائي القطب RL

تمرين 1

1 - التوترات المعاينة على شاشة راسم التذبذب :

$u_L(t)$ و $u_R(t)$.

2 - تعبير التوتر $u_{DF}(t)$ بدلالة L و $i(t)$:

$$u_{DF}(t) = L \cdot \frac{di}{dt}$$

نستنتج تعبير $u_{DF}(t)$ بدلالة الزمن في المجال $[0ms, 6ms]$:

حسب الشكل وفي المجال $[0ms, 6ms]$ $i(t)$ لها معادلتين :

في المجال $[0ms, 4ms]$ لدينا $i_1(t) = a_1 t$ بحيث أن a_1 المعامل

الموجه للجزء من المستقيم المار من أصل النظمة :

$$i_1(t) = 175t \text{ فإن وبالتالي } a_1 = \frac{\Delta i}{\Delta t} = \frac{0,7}{4 \cdot 10^{-3}} = 175A/s$$

$$u_{DF}(t) = 100 \cdot 10^{-3} \cdot 175 = 17,5V \text{ في المدخل } Y_A \text{ و}$$

$$u_R(t) = 1750t$$

في المجال $[4ms, 6ms]$ لدينا $i_2(t) = a_2 t + b$

$$a_2 = \frac{\Delta i}{\Delta t} = -\frac{0,7}{2 \cdot 10^{-3}} = -350A/s$$

$$i_2(t) = -350t + b \Rightarrow 0 = -350 \times 6 \cdot 10^{-3} + b$$

$$b = 2,10A$$

$$i_2(t) = -350t + 2,10 \text{ أي أن } u_{DF}(t) = -100 \cdot 10^{-3} \cdot 350 = -35V \text{ في المدخل } Y_A \text{ و}$$

$$u_2(t) = -3500t + 21,0$$

تمرين 2

