

ثنائي القطب (RL)

I. الوشيعية

• تعريف الوشيعية

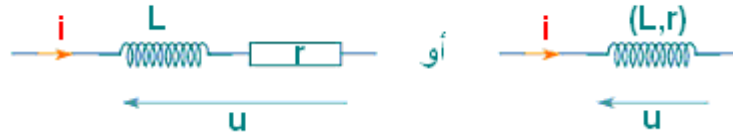
الوشيعية ثنائي قطب يتكون من سلك موصل و معزول كهربائيا ملفوف حول أسطوانة عازلة. نميز وشيعية بمقدارين :



- مقاومتها: r وحدتها الأوم (Ω)
- معامل تحريضها الذاتي: L وحدته الهنري (H)

تعريف

في الاصطلاح مستقبل يرمز للوشيعية بأحد الرمزتين التاليين:



في الحالة $r = 0$ نتجت الوشيعية بالمثالية.

• تصرف وشيعية في دائرة

▪ تجربة 1

- ملاحظة:

عند غلق القاطع يتأخر المصباح L_1 في الإضاءة مقارنة مع المصباح L_2 .

- استنتاج:

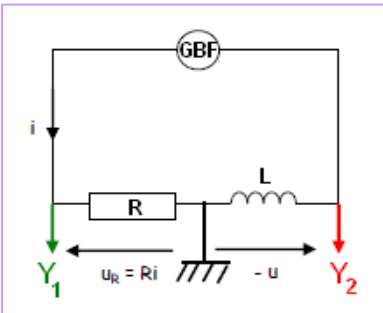
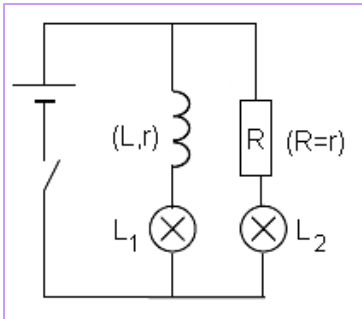
تؤخر الوشيعية إقامة التيار و عموما تقاوم الوشيعية كل تغير في شدة التيار المار فيها.

▪ تجربة 2

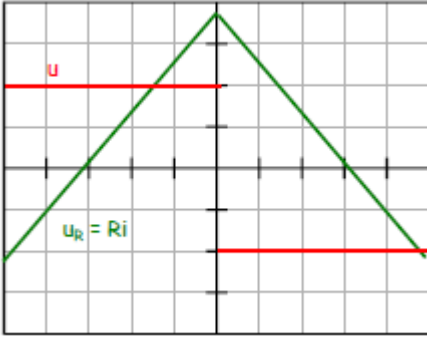
يطبق المولد GBF توترا مثلثيا.

في المدخل Y_1 تعانين تغيرات التوتر بين مرطبي الموصل الأومي و بالتالي تغيرات شدة التيار.

و في المدخل Y_2 تعانين تغيرات التوتر بين مرطبي الوشيعية.



- استنتاج:



باستغلال الرسم التذبذبي المعين يتوصل إلى الخاصية

$$\frac{u}{\frac{di}{dt}} = cte = L$$

التالية:

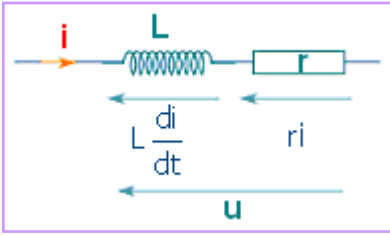
يتناسب التوتر بين مربطي وشيعة مع المشتقة $\frac{di}{dt}$. معامل التناسب L مقدار موجب يتعلق بالميزات الهندسية للوشيعة (طولها، قطرها، عدد لفاتها) و يسمى معامل التحريض الذاتي.

• قانون أوم لوشيعة

$$u = L \frac{di}{dt} + ri$$

باعتبار الاصطلاح مستعمل تعبير التوتر بين مربطي وشيعة هو:

خاصية



- يوافق الطرف ri التوتر الناتج عن مقاومة الوشيعة،

- يتعلق الطرف $L \frac{di}{dt}$ بتغيرات شدة التيار:

▪ عند تزايد i : $L \frac{di}{dt} > 0$ ، تتصرف الوشيعة كمستقبل.

▪ عند تناقص i : $L \frac{di}{dt} < 0$ ، تتصرف الوشيعة كمولد.

أي تقاوم الوشيعة تغيرات شدة التيار المار فيها.

♦ **حالة خاصة:** في النظام الدائم حيث $i = cte$ أي $\frac{di}{dt} = 0$ يصبح قانون أوم لوشيعة كالتالي:

$u = ri$ وفي هذه الحالة تتصرف الوشيعة كموصل أومي.

• طاقة وشيعة

طاقة وشيعة هي طاقة مغناطيسية تخزنها الوشيعة عند تزايد شدة التيار (إقامة التيار)

تعريف

$$E_m = \frac{1}{2} Li^2$$

و تحررها عند تناقصها (انقطاع التيار)، و تعبيرها هو:

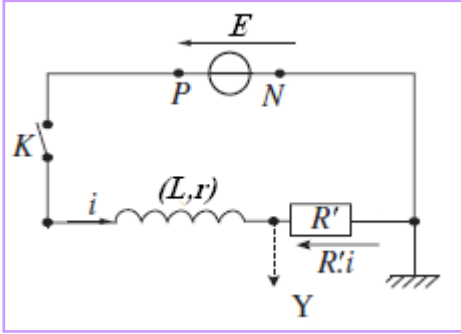
II. ثنائي القطب (RL)

يتكون ثنائي قطب (RL) من وشيعة مقاومتها r و معامل تحريضها L مركبة على التوالي مع موصل أومي مقاومته R' .
المقاومة المكافئة لثنائي القطب (RL) هي: $R = R' + r$

تعريف

• استجابة ثنائي قطب (RL) لرتبة توتر

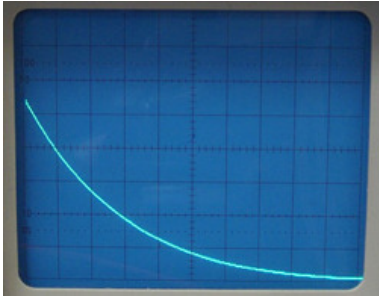
▪ دراسة تجريبية



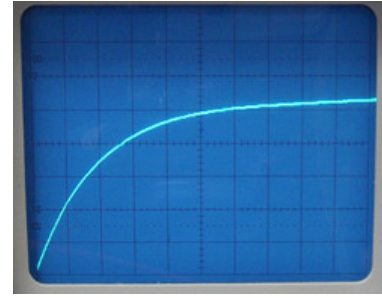
في المدخل Y لرسم تذبذب ذاكراتي تعين تغيرات التوتر $u_{R'}$ بين مبرطي الموصل الأومي و بالتالي تغيرات شدة التيار خلال إقامة التيار (غلق K) ثم خلال انقطاعه (فتح K).

عند فتح القاطع K: استجابة RL لرتبة توتر نازلة (انقطاع التيار)

عند غلق القاطع K: استجابة RL لرتبة توتر صاعدة (إقامة التيار)



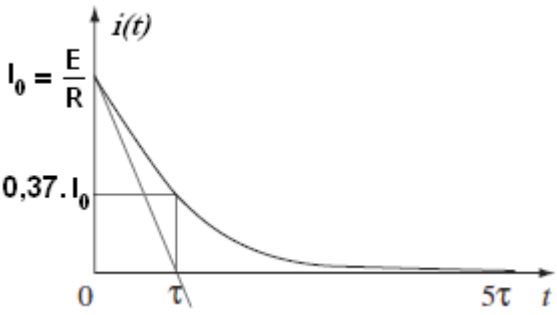
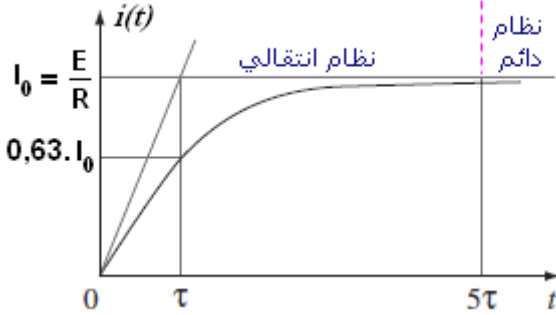
$$u_{R'}(t) = R' \cdot i(t)$$



$$u_{R'}(t) = R' \cdot i(t)$$

تقاوم الوشيعة إقامة التيار كما تقاوم انقطاعه حيث تتغير شدة التيار تدريجيا وفق دالة زمنية متصلة: و هي ظاهرة التحريض الذاتي.

دراسة نظرية

الاستجابة لرتبة توتر نازلة: انقطاع التيار	الاستجابة لرتبة توتر صاعدة: إقامة التيار	المعادلة التفاضلية
$\frac{L}{R} \cdot \frac{di}{dt} + i = 0$	$\frac{L}{R} \cdot \frac{di}{dt} + i = \frac{E}{R}$	
$i = \frac{E}{R} \cdot e^{-\frac{R}{L}t}$	$i = \frac{E}{R} (1 - e^{-\frac{R}{L}t})$	تعبير شدة التيار (حل) المعادلة (التفاضلية)
$\tau = \frac{L}{R}$ <p>هي المدة اللازمة لكي تتناقص شدة التيار ب 63% من قيمتها البدئية.</p> 	$\tau = \frac{L}{R}$ <p>هي المدة اللازمة لكي تصل شدة التيار 63% من قيمتها النهائية (القصى).</p> 	ثابتة الزمن