

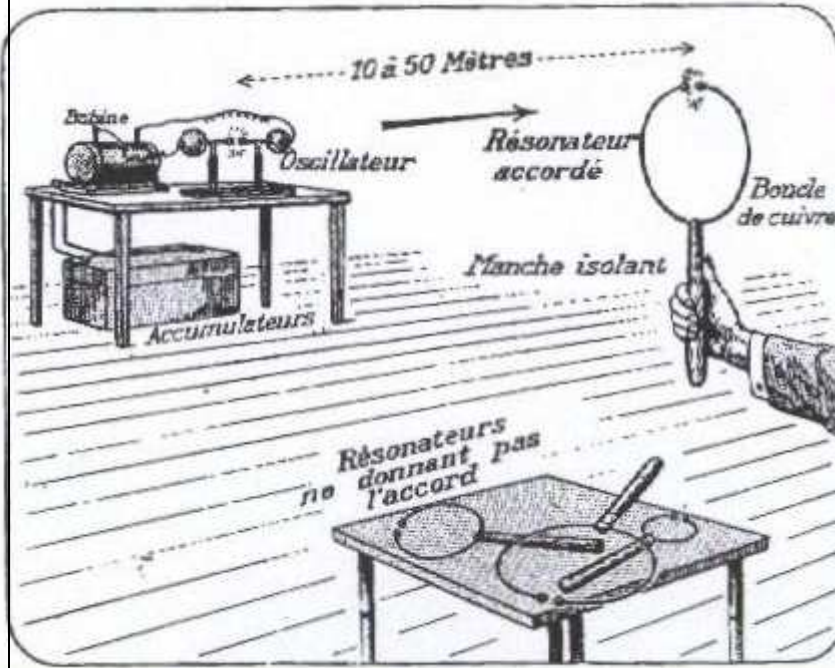
## الموجات الكهرمغناطيسية نقل المعلومات

لنقل المعلومات عبر الأقمار الاصطناعية ، نستعمل الموجات الكهرمغناطيسية ذات ترددات جد عالية .  
ما هي الموجة الكهرمغناطيسية ؟ وكيف توظف في نقل معلومة ما ؟

### I - لمحة تاريخية

نشاط وثائقي :

يعتبر الفيزيائي الألماني هرنيش هرتز أول من أبرز تجريبيا وجود الموجات الكهرمغناطيسية وكذا انتشارها في الهواء . وقد أطلق على هذه الموجات اسم الموجات الهيرتزية . قد اكتشف أن الموجات الكهرمغناطيسية ذات ترددات جد كبيرة يمكن إرسالها إلى مسافات بعيدة وفي كل الاتجاهات .



Expérience réalisée par HERTZ en 1885

1 - ما هي مكونات باعث موجات هيرتز وكذا مستقبلها ؟ وما المسافة التي قطعتها هذه الموجات ؟

2 - ما وحدة التردد ؟ وما رمزها ؟

3 - ما اسم العالم الإيطالي الذي أنجز أول اتصال لا سلكي عابر للمحيط الأطلسي بواسطة الموجات الهيرتزية . وفي أي سنة ؟

4 - ما مجال ترددات موجات الراديو ؟

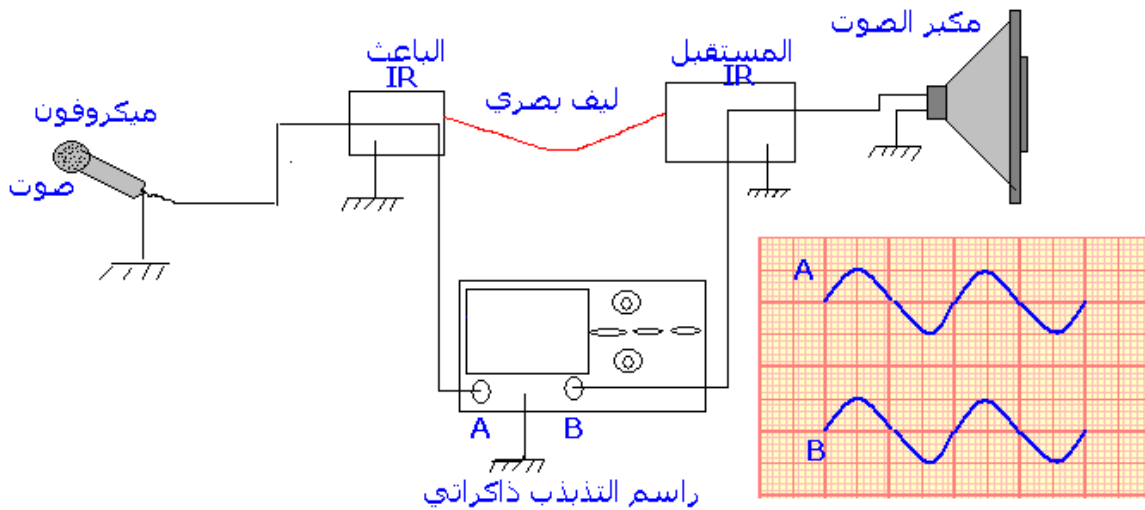
### II - نقل المعلومة

النشاط التجريبي 2

ننجز التركيب التجريبي أسفله ونصدر صوتا أمام الميكروفون ونسمع الصوت من مكبر الصوت .

نعوض الميكروفون بمولد التردد المنخفض GBF ضبط على توتر متناوب جيبى تردده مسموع وقيمه 440Hz . نعين على شاشة راسم التذبذب الإشارتين ؛ المنبعثة من جهاز GBF والمستقبلة من طرف مكبر الصوت .

1 - نقل إشارة بواسطة حزمة ضوئية



الصوت المحدث أمام الميكروفون هو المعلومة المراد إرسالها .  
1 - 1 حدد الدور الذي يلعبه كل من الميكروفون و مكبر الصوت .

1 - 2 ما دور الليف البصري ؟

1 - 3 قارن بين شكلي ودوري ووسعي الإشارة المنبعثة من GBF والإشارة التي يستقبلها مكبر الصوت  
**2 - الإشارة والموجة الحاملة**

تسمى الحزمة الضوئية المنتشرة داخل الليف البصري بالموجة الحاملة ، لأنها تحمل المعلومة المراد إرسالها .

2 - 1 ما طبيعة الموجة الحاملة ؟ وما رتبة قدر سرعة انتشارها ؟

2 - 2 ما الإشارة المضمّنة ؟ وما الإشارة المضمّنة ؟

2 - 3 أعط تعريفا لعملية التضمين .

**عندما تضمّن إشارة إحدى مميزات الموجة الحاملة تسمى هذه العملية التضمين**

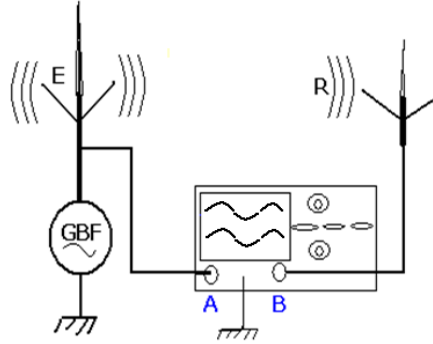
3 - خلاصة :

الموجة الحاملة هي الحامل الذي يتم بواسطته نقل المعلومة ، فهي موجة جيبية ترددها مرتفع .  
تحوّل المعلومة إلى إشارة كهربائية ذات تردد منخفض . تتغير الموجة الحاملة حسب الإشارة الكهربائية المراد نقلها ، نقول أن الموجة الحاملة مضمّنة أو أن الإشارة مضمّنة لأحدى مميزات الموجة الحاملة .  
يمكن للموجة الحاملة أن تكون موجة ضوئية أو موجة هيرتيزية ( الراديو ، الهاتف المحمول إلخ ..... )  
عند الاستقبال يجب فصل الإشارة عن الموجة الحاملة تسمى هذه العملية بإزالة التضمين .

**II - الموجات الكهرومغناطيسية .**

**2 - 1 إرسال واستقبال موجة كهرومغناطيسية .**

**النشاط التجريبي 3**



ننجز التركيب التجريبي الممثل أعلاه .

نغذي السلك الكهربائي E بواسطة مولد التردد المنخفض GBF ضبط على توتر جيبى وسعه  $U_m=5V$  وتردده  $f=20kHz$  .

نعين على شاشة راسم التذبذب التوتر بين مربطي GBF والتوتر الذي يستقبله السلك الكهربائي R .

1 - ما دور كل من السلكين الكهربائيين E و R ؟

2 - قارن بين التوترين المشاهدين على شاشة راسم التذبذب . ماذا تستنتج ؟

3 - ما طبيعة الموجة المنتشرة بين السلكين E و R ؟ وما سرعة انتشارها ؟

4 - هل هناك انتقال للمادة بين E و R ؟

**خلاصة :**

يتم نقل المعلومات بواسطة موجة كهرومغناطيسية بدون نقل للمادة وإنما بنقل الطاقة .  
يستقبل الهوائي الباعث E إشارة كهربائية ، ويبعث موجة كهرومغناطيسية . للموجة الكهرومغناطيسية المرسله من هوائي باعث نفس تردد الإشارة الكهربائية التي يستقبلها .  
للموجة الكهرومغناطيسية الواردة على هوائي مستقبل والإشارة الكهربائية الناتجة عنها نفس التردد .

**2 - 2 مميزات الموجة الكهرومغناطيسية .**

الموجة الكهرومغناطيسية هي تركيب لمجال مغناطيسي ومجال كهربائي .

تنتشر الموجات الكهرمغناطيسية في وسط متجانس وعازل وفق مسار مستقيمي في جميع الاتجاهات ، وتنعكس على السطوح الموصلة . عكس الموجات الميكانيكية ، فإن الموجات الكهرمغناطيسية تنتشر كذلك في الفراغ بسرعة الضوء  $c=3.10^8\text{m/s}$  .

تتميز الموجة الكهرمغناطيسية بترددها  $f$  ، وتربطه بطول الموجة  $\lambda$  العلاقة :  $\lambda = C.T = \frac{C}{f}$  حيث  $T$  دور الموجة .

## 2 - 3 استعمال الموجات الكهرمغناطيسية

– تنقل الموجات الكهرمغناطيسية إشارة تضم معلومة لمسافات كبيرة جدا ، دون انتقال المادة وبسرعة الموجة الكهرمغناطيسية وهب سرعة الضوء .

– كلما كان تردد الموجة عاليا كلما قطعت الموجة مسافة أكبر وهذا ما يجعل استعمالها متعددًا .  
– يستعمل مجال الترددات المنخفضة والمتوسطة والعالية للموجات الكهرمغناطيسية الهريزية في نقل موجات الراديو أما مجال الترددات العالية جدا ، فيستعمل في نقل المعلومات عبر الأقمار الاصطناعية .

## III – تضمين توتر جيبى .

### 3 - 1 – ضرورة عملية التضمين .

المعلومات التي تنقل هي إشارات ( موسيقى ، صوت ، صورة ، ... ) ذات ترددات منخفضة BF من رتبة قدر كيلوهرتز ، إلا أن هذه الإشارات لا يمكن أن تنقل وهذا راجع للأسباب التالية :

– أبعاد الهوائي المستقبل لموجة معينة يجب أن تقارب نصف طول الموجة .  
 $\lambda = \frac{C}{f} = \frac{3.10^8}{10^3} = 3.10^5 \text{ m} = 300\text{km}$  وهذا غير قابل للإنجاز نظرا لطول الموجة الكبير جدا .

– مجال الترددات المنخفضة هو جد ضيق مما يجعل المستقبل غير قادر على التمييز بين مختلف الإرساليات .

– الإشارات BF تخمد مع طول المسافة .

وهذا يستدعي أن يتم نقل المعلومة في مجال ترددات عالية ، الشيء الذي يستلزم استعمال موجة حاملة ذات تردد عال ، تحمل الإشارة BF على شكل موجة مضمّنة .

لنقل إشارة ذات تردد منخفض ، يجب تضمين موجة حاملة ترددها عال بهذه الإشارة .

### 3 - 2 التوتر الجيبى :

التعبير الرياضي لتوتر  $u(t)$  جيبى هو :  $u(t) = U_m \cos(2\pi ft + \varphi)$

$U_m$  : الوسع بالفولط (V)

$f$  : التردد بالهرتز (Hz)

$\varphi$  : الطور عند أصل التواريخ .

### 3 - 3 المقادير الممكنة تضمينها .

الموجة الحاملة هي عبارة عن توتر جيبى ، والمقادير الممكنة تضمينها هي الوسع  $U_m$  والتردد  $f$  والطور  $\varphi$  عند أصل التواريخ .

– تضمين الوسع M.A

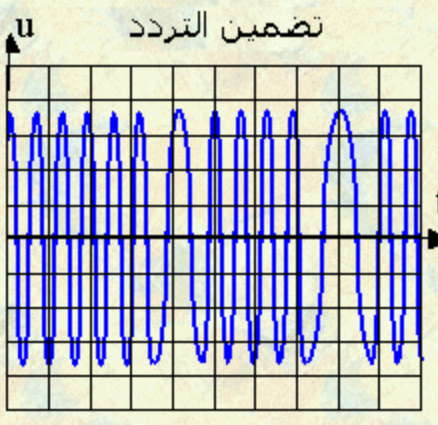
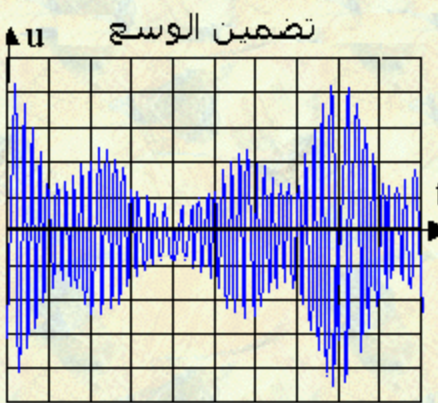
وسع الموجة الحاملة يتغير حسب الإشارة المضمّنة ، تعبير التوتر المضمن الوسع هو :

$$u(t) = U_m(t) \cos(2\pi ft + \varphi)$$

حيث  $f$  و  $\varphi$  ثابتان .

– تضمين التردد

ترد الموجة الحاملة يتغير حسب الإشارة المضمّنة ، تعبير التوتر المضمن التردد هو :



$$u(t) = U_m \cos(2\pi f(t)t + \varphi)$$

حيث  $U_m$  و  $\varphi$  ثابتتان .

– تضمين الطور

طور الموجة الحاملة يتغير حسب الإشارة المضمّنة ، تعبير التوتر المضمن للطور هو :

$$u(t) = U_m \cos(2\pi ft + \varphi(t))$$

حيث  $U_m$  و  $f$  ثابتتان .

---