

تضمين الوسع Modulation d'amplitude

I - مبدأ تضمين الوسع

1 - 1 الإبراز التجريبي

أ - الدارة المتكاملة المنجزة للجداء AD633

نعتبر دالتين $s(t)$ و $p(t)$ حيث تمثل الإشارة التي تضم المعلومة و $p(t) = P_m \cos(2\pi F_p \cdot t)$ الموجة الحاملة .

نقوم بعملية الجمع $s(t) + p(t)$ وبعملية الجداء $s(t) \cdot p(t)$.

1 - تحقق من أن عملية الجداء تمكن من الحصول على دالة $u(t)$ ذات وسع يتغير مع الزمن

$$u(t) = U_m(t) \cos(2\pi F_p \cdot t)$$

ما اسم هذه العملية ؟

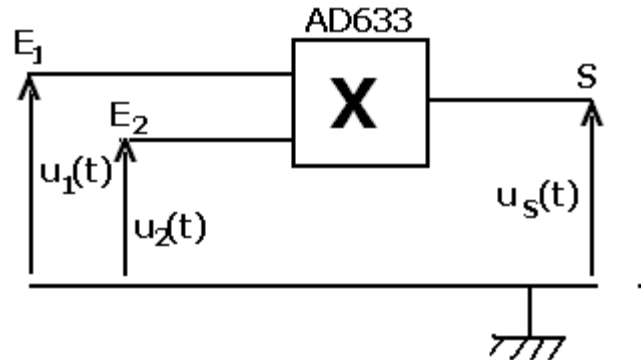
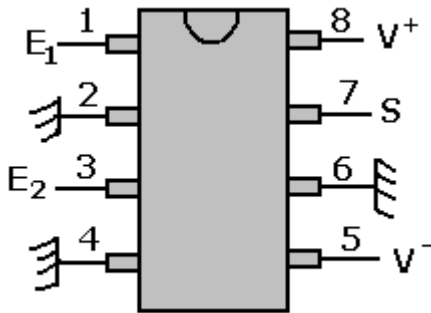
2 - تقوم الدارة الكهربائية المتكاملة AD633 بإنجاز جداء دالتين ، وهي عبارة عن علبة سوداء تسمى بقية إلكترونية Bus ، تتوفر على ثمانية مرابط ، يتم التعرف عليها بواسطة علامة توجد أعلى الدارة وتدعى علامة الترقيم .

نأخذ الدارة المتكاملة AD633 بحيث تكون علامة الترقيم إلى أعلى ، ونرقم المرابط الثمانية من الرقم 1 إلى الرقم 8 ، في المنحى المعاكس لعقارب الساعة .

2 - 1 حدد أرقام المرابط التالية : المدخلان E_1 و E_2 ، المدخل الذي يجب ربطه بتغذية سالبة -15V

والمدخل الذي يجب ربطه بتغذية موجبة +15V والمخرج S .

2 - 2 كيف يجب ربط المرابط 2 و 4 و 6 ؟



خلاصة :

تمكن الدارة المتكاملة AD633 من الحصول عند مخرجها S على دالة $u_s(t)$ تتناسب اضطرادا

مع جداء الدالتين $u_1(t)$ و $u_2(t)$ المطبقين عند مدخليهما E_1 و E_2 .

$u_s(t) = k \cdot u_2(t) \cdot u_1(t)$ حيث k ثابتة التناسب وهي تتعلق بالدارة الكهربائية المتكاملة .

ب - الإبراز التجريبي لتضمين الوسع

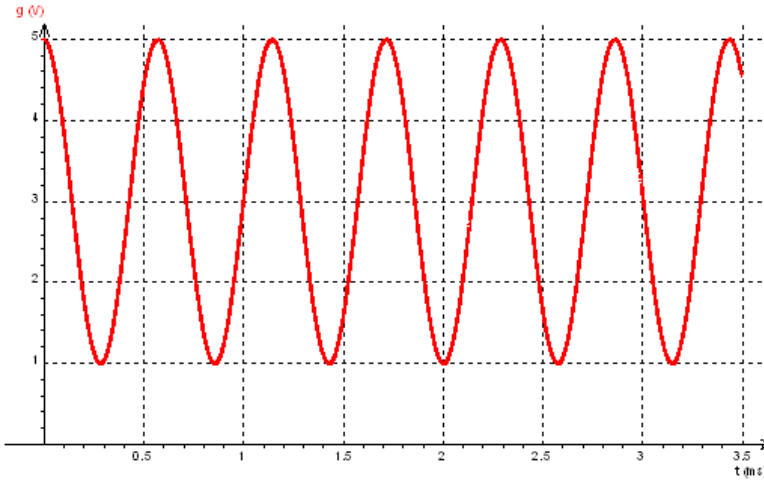
نشاط تجريبي 1 : إنجاز تضمين الوسع

ننجز التركيب التجريبي جانبه حيث :

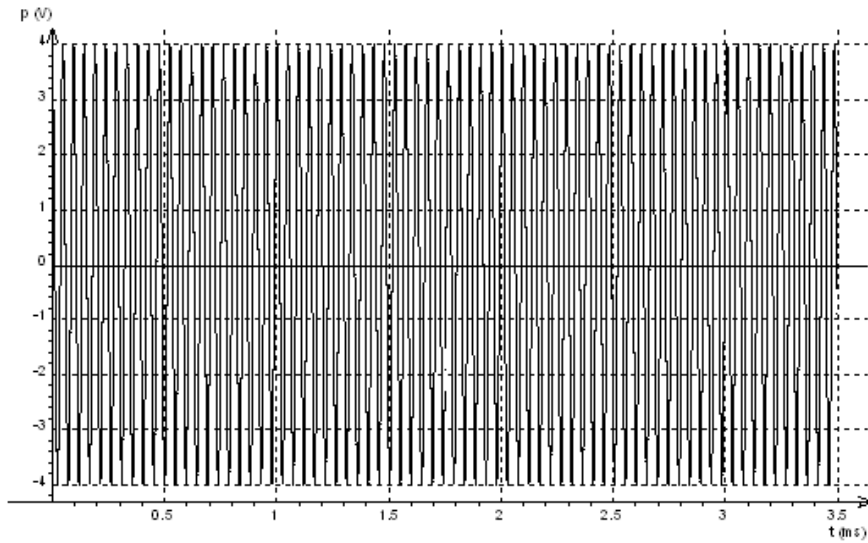
* يطبق مولد GBF_1 في المدخل E_1 توتر $s(t) + U_0$.

$s(t)$ إشارة جيبية وسعها $S_m = 2V$ وترددها $f = 100Hz$ و U_0 توتر مستمر ضبط بواسطة GBF_1 على القيمة $U_0 = 3V > U_m$

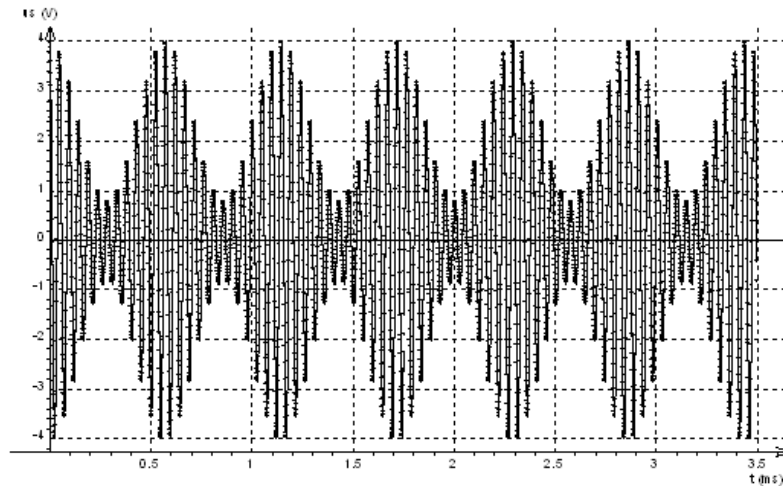
نعين على شاشة راسم التذبذب وفي المدخل Y_1 التوتر $s(t) + U_0$ ، فنحصل على الإشارة (الشكل 1)



* نطبق في المدخل E_2 ، بواسطة GBF_2 توتر جيبي $p(t)$ وسعته $P_m=4V$ وتردده $F_p=1,2kHz$ ($F_p > 10f$)
نعين $p(t)$ في المدخل Y_2 لرسم التذبذب فنحصل على الشكل (2)



نعين على شاشة راسم التذبذب توتر الخروج $u_s(t)$ فنحصل على الشكل (3)



- 1 - صف التوتر $u_s(t)$ المحصل عند الخروج .
- 2 - قارن غلاف التوتر $u_s(t)$ مع الإشارة التي تضم المعلومة $s(t)$.
- 5 - ما التوتر الحامل ؟ وما التوتر المضمن ؟

خلاصة :

التوتر المحصل عند مخرج الدارة المتكاملة المنجزة للجداء ، توتر مضمّن الوسع يضمّن التوتر ذو التردد المنخفض وسع التوتر ذا التردد العالي والذي يسمى التوتر الحامل .

1 - 2 تعبير التوتر المضمّن

عند المدخل E_1 للدارة المتكاملة ، لدينا $s(t)+U_0$ مع أن U_0 المركبة المستمرة للتوتر و
 $s(t)=S_m \cos(2\pi f_s t)$

والتوتر المطبق عند المدخل E_2 هو : $p(t)=P_m \cos(2\pi F_p t)$

عند المخرج S لدينا التوتر $u_s(t)=k.p(t).[s(t)+U_0]$

$$u_s(t) = k \times P_m \times (s(t) + U_0) \cdot \cos(2\pi F_p t)$$

نعلم أن التعبير العام لتوتر مضمّن الوسع هو : $u(t) = U_m \cdot \cos(2\pi F_p t)$ فإن

$$U_m(t) = k \times P_m \times (s(t) + U_0)$$

$$b = U_0 \text{ و } a = k \times P_m$$

فيصبح الوسع : $U_m(t) = a \times (s(t) + b)$ أي عبارة عن دالة تألفية للتوتر المضمّن $s(t)$ و $U_m(t)$ الوسع

المضمّن أي أنه يعيد تغيرات $s(t)$

1 - 3 حالة توتر مضمّن جيبي .

نعتبر أن التوتر المضمّن دالة جيبية على الشكل التالي : $s(t) = S_m \cos(2\pi f_s t)$ يصبح الوسع المضمّن هو :

$$U_m(t) = k.P_m \times (S_m \cos(2\pi f_s t) + U_0) \Rightarrow U_m(t) = k.P_m.U_0 \left(\left(\frac{S_m}{U_0} \right) \cos(2\pi f_s t) + 1 \right)$$

نضع : $A = k.P_m.U_0$ و $m = \frac{S_m}{U_0}$ ، فتصبح العلاقة على الشكل التالي :

$$U_m(t) = A (m \cos(2\pi f_s t) + 1)$$

نسمي نسبة التضمين m التضمين من خلال العلاقة يتبين أن الوسع المضمّن يتغير بين قيمتين :

$$U_{m \max} = A(m+1) \text{ و } U_{m \min} = A(-m+1)$$

عن نسبة التضمين بدلالة $U_{m \max}$ و $U_{m \min}$ بالعلاقة التالية :

$$m = \frac{U_{m \max} - U_{m \min}}{U_{m \max} + U_{m \min}}$$

تطبيق :

ما قيمة تردد التوتر المضمّن الممثل في الشكل 3 ؟

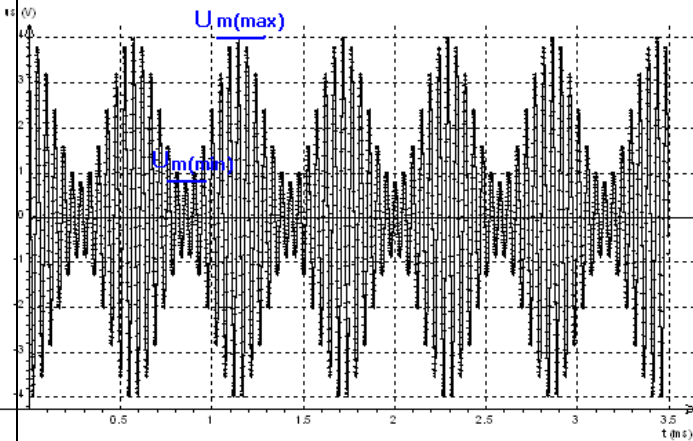
$$f_s = \frac{1}{2,3 \cdot 10^{-3}} \approx 430 \text{ Hz}$$

2 - أحسب نسبة التضمين نعطي : الحساسية الرأسية هي 1V/div

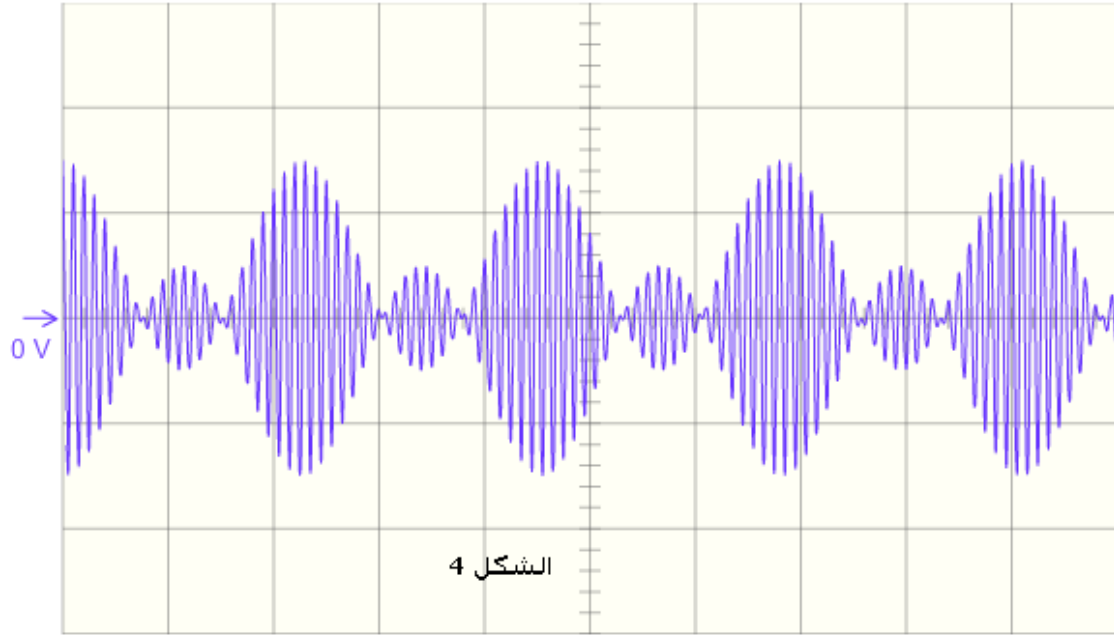
$$m = \frac{U_{m \max} - U_{m \min}}{U_{m \max} + U_{m \min}} = \frac{3-1}{3+1} = 0,5$$

1 - 4 جودة التضمين

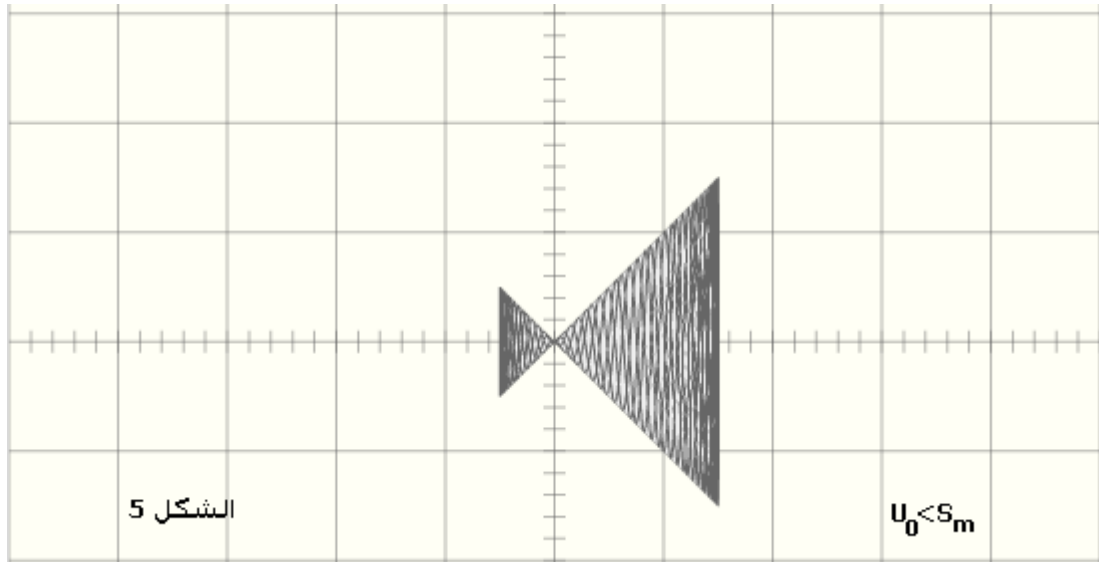
النشاط التجريبي 2 : شروط الحصول على تضمين جيد للوسع .

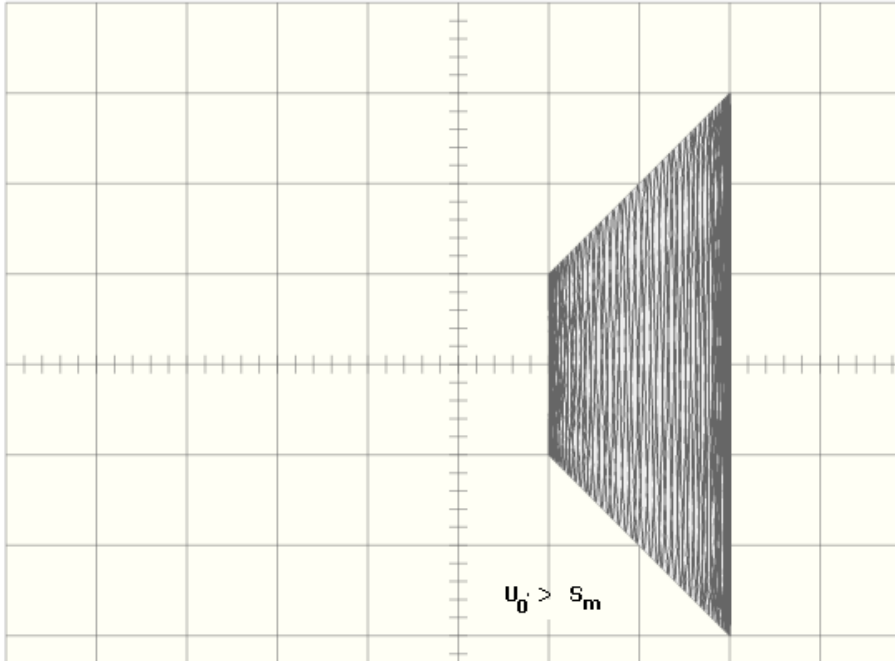


نحتفظ بالتركيب الكهربائي السابق ونضبط U_0 و S_m بحيث تكون $U_0 < S_m$. نشاهد على الشاشة التوتر $u_s(t)$. الشكل 4



نربط التوتر المضمَّن بالمدخل X والتوتر المضمَّن $u_s(t)$ بالمدخل Y لراسم التذبذب ونضبط زر الكسح على النظام XY . يمثل الشكل 5 والشكل 6 نموذجين للرسم التذبذبي المحصل عليه .





1 - قارن غلاف التوتر $u_s(t)$ مع الإشارة $s(t)$. هل تضمين الوسع في هذه الحالة جيد ؟
2

شكل شبه منحرف ؟

3 - نعيد التجربة بعد ضبط U_0 و S_m حيث $U_0 > S_m$.

3 - 1 هل تضمين الوسع في هذه الحالة جيد ؟ علل جوابك .

3 - 2 تأكد من الحصول على رسم تذبذبي ذي شكل شبه منحرف التذبذب على النظام XY .

4 - نحتفظ ب $U_0 > S_m$ ونغير قيم التردد F_p و f_s . باستعمال طريقة شبه المنحرف ، تحقق من أن تضمين الوسع يكون ذا جودة عالية إذا كان التردد F_p أكبر بكثير من f_s .

خلاصة :

للتأكد من الحصول على تضمين وسع جيد نستعمل طريقة شبه المنحرف وهي كالتالي

- ربط التوتر المضمّن $s(t)$ بالمدخل X لرسم التذبذب .

- ربط التوتر المضمّن $u_s(t)$ بالمدخل Y .

- إزالة الكسح لرسم التذبذب (النظام XY) .

فنحصل على شكل شبه منحرف على شاشة راسم التذبذب .

شروط الحصول على تضمين جيد للوسع :

للحصول على تضمين للوسع ذي جودة جيدة يجب أن :

- يكون التوتر U_0 أكبر من S_m ($U_0 > S_m$) أي أن نسبة التضمين تكون $m < 1$

$$S_m < U_0 \Rightarrow \frac{S_m}{U_0} < 1 \Rightarrow m < 1$$

يكون تردد توتر الحامل F_p أكبر بكثير من تردد التوتر المضمّن f_s ($F_p \gg f_s$) على الأقل
. $F_p > 10f_s$

II - إزالة التضمين . Démodulation

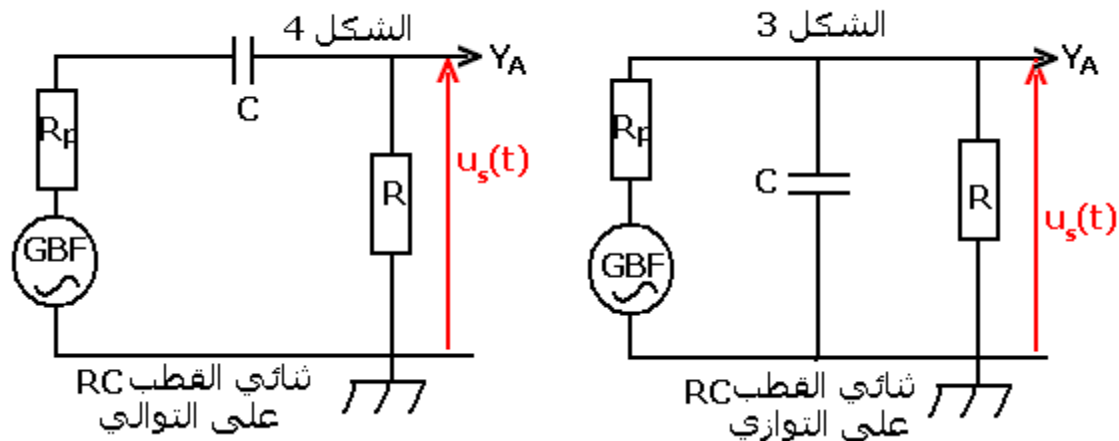
1 - المرشحات RC

النشاط التجريبي 4

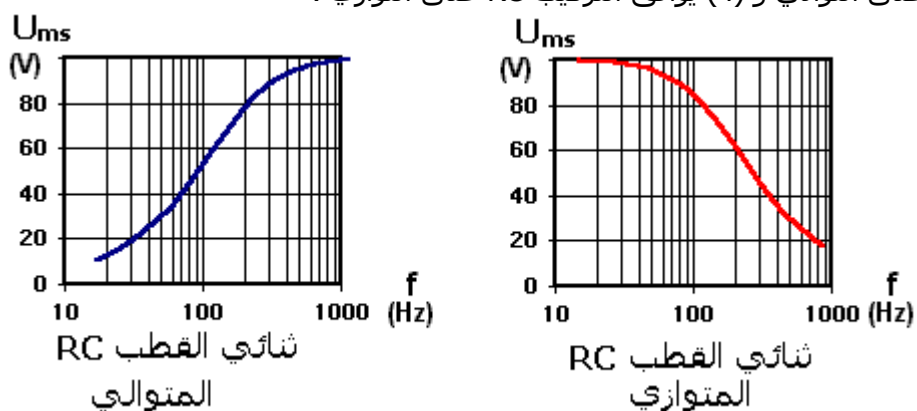
المناقشة 1

نجز التركيبين التجريبيين الممثلين في الشكل (1) (RC على التوالي) والشكل (2)

(RC على التوازي) والمكونين من مولد للتردد المنخفض وموصلان أوميان $R_p = 1k\Omega$ للوقاية و $R = 100\Omega$ ومكثف سعته $C=5\mu F$ ورأسم التذبذب رقمي وحاسوب مزود ببرنم ملائم .
نضبط المولد على توتر جيبي وسعه $U_m=100V$ ثابت .



نغير التردد f من القيمة 10Hz إلى 1kHz وفي كل مرة نقيس بواسطة رأسم التذبذب الوسع U_{ms} لتوتر الخروج $u_s(t)$ بالنسبة لكل تركيب .
نمثل تغيرات الوسع U_{ms} بدلالة التردد f فنحصل على المنحنيين ذي الشكلين (3) الموافق للتركيب RC على التوالي و (4) يوافق التركيب RC على التوازي .



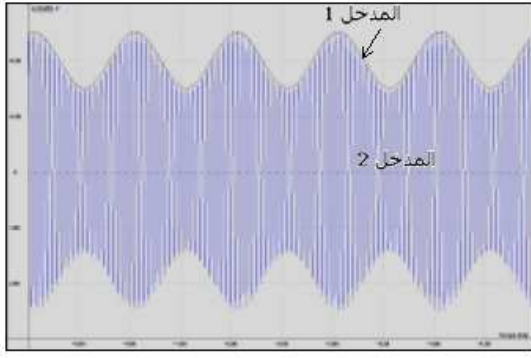
- 1 - حدد بالنسبة لكل منحنى قيمة الوسع U_{ms} عند الترددات العالية .
 - 2 - نسمة مرشح ممرر الإشارات ذات ترددات المنخفضة (filtre passe-bas) الدارة الكهربائية التي تسمح بمرور إشارات ذات ترددات منخفضة . نسمة مرشح ممرر الإشارات ذات ترددات العالية (filtre passe-haut) الدارة الكهربائية التي تسمح بمرور إشارات ذات ترددات عالية .
- تعرف على شئائي القطب RC الذي يلعب دور المرشح الممرر للترددات المنخفضة ، وعلى شئائي القطب RC الذي يلعب دور المرشح الممرر للترددات العالية .

3

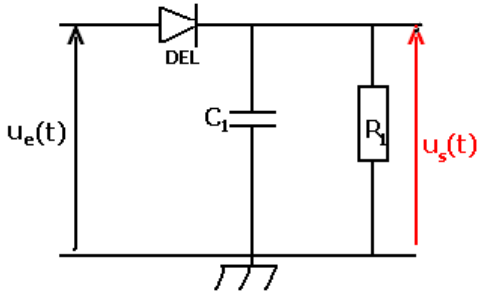
تقوم بذلك ؟ علل جوابك .

المناولة 2 : كاشف الغلاف

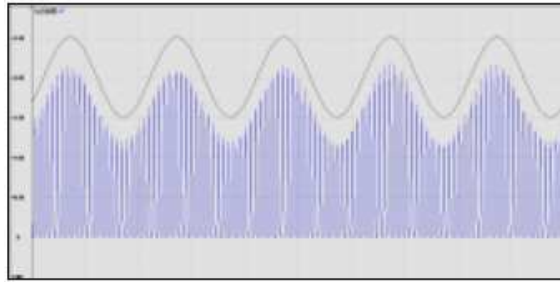
للحصول على الإشارة المعلومة التي الإشارة المضمَّنة $u_s(t)$ يجب استعمال كشف غلاف الإشارة المضمَّنة ، تسمى هذه العملية بإزالة التضمين لهذا الغرض ننجز التركيب الكهربائي وهو عبارة عن



المدخل 1 غلاف التوتر المضمّن
المدخل 2 الإشارة $u_e(t)$ مصفّحة للوسع



الشكل 5



رباعي قطب مكون من صمام ثنائي ودائرة متوازية RC . نطبق في مدخل هذا التركيب توترا مضمّن الوسع $u_e(t)$ ، محصلا بواسطة دائرة متكاملة المنجزة للجداء .

نعين بواسطة راسم التذبذب توتر الدخول $u_e(t)$ وتوتر الخروج $u_s(t)$. يمثل الشكل 5 الرسمين التذبذبيين المحصلين بواسطة إشارة كهربائية جيبيّة .

1 - كيف يتصرف الصمام الثنائي DEL والذي نعتبره مثاليا في دائرة كهربائية ؟

2 - قارن بين التوتر $u_s(t)$ وغلاف التوتر المضمّن $u_e(t)$. ما تأثير الصمام المتألق كهربائيا على الإشارة $u_e(t)$ ؟

3 - تحقق من أن كشف غلاف التوتر المضمّن $u_e(t)$ يتم بكيفية جيدة ، إذا كان $T_p \ll R_1 C_1 < T_s$ ، حيث T_p دور التوتر الحامل و T_s دور الإشارة المضمّنة .

خلاصة :

شروط الحصول على كشف غلاف جيد هي :

- أن يكون التوتر في مخرج دائرة كاشف الغلاف ذا

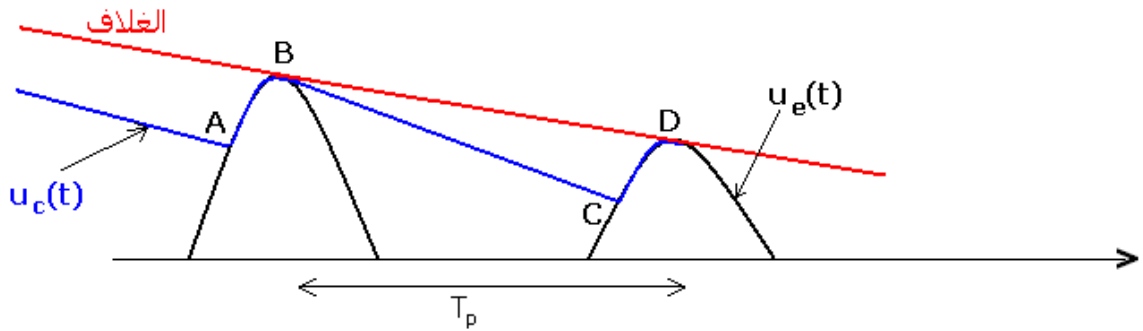
تموجات صغيرة وتتبع بكيفية أحسن شكل الإشارة المضمّنة .

ويتحقق هذا إذا كانت ثابتة الزمن $\tau = RC$ تحقق

المتراحة التالية :

$$T_p \ll \tau < T_s \Rightarrow f_s < \frac{1}{\tau} \ll F_p$$

T_p دور التوتر الحامل و T_s دور الإشارة المضمّنة .



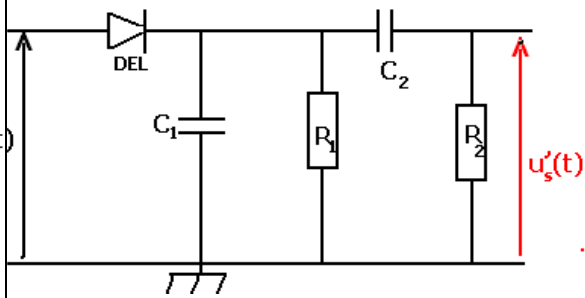
المناولة 3 : إنجاز إزالة تضمين الوسع .

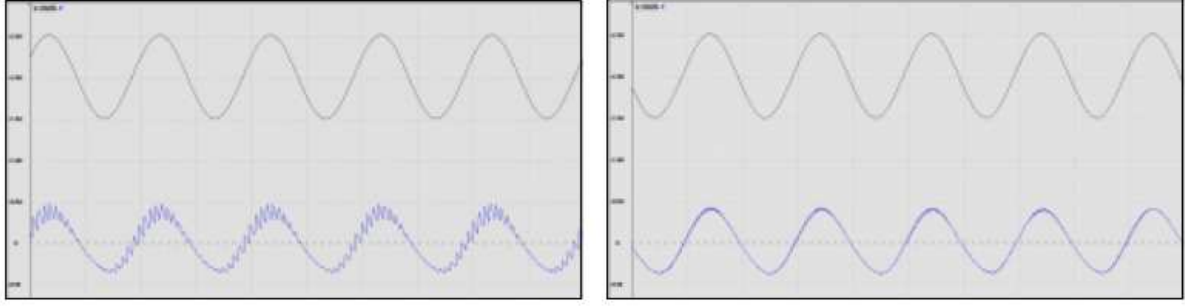
نضيف للتركيب السابق ثنائي قطب $R_2 C_2$.

نعين بواسطة راسم التذبذب توتر الدخول $u_e(t)$ وتوتر الخروج $u'_s(t)$.

1 - ما اسم ثنائي القطب $R_2 C_2$ المستعمل ؟ ما الدور الذي يلعبه ثنائي القطب $R_2 C_2$ في هذه التجربة ؟

2 - أ - أذكر مختلف مراحل عملية إزالة تضمين الوسع





خلاصة :

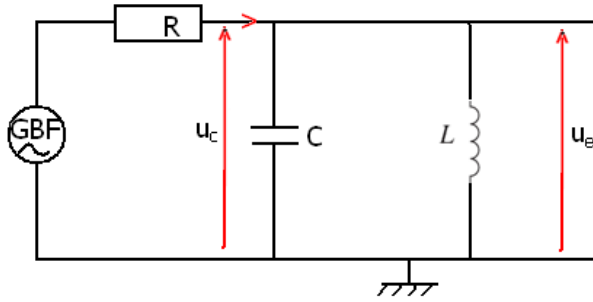
– لإزالة تضمين توتر مضمّن الوسع يجب :
كشف غلاف التوتر المضمّن بواسطة صمام ثنائي و مرشح للترددات المنخفضة ، ويكون هذا الكشف جيدا إذا تحقق الشرط : $T_p \ll \tau = RC < T_s$.

– حذف المركبة المستمرة للتوتر بواسطة مرشح للترددات العالية .
ب – أرسم تبيانة توضيحية تبين هذه المراحل .

III – إنجاز جهاز يستقبل بث إذاعي بتضمين الوسع .

1 – دراسة الدارة المتوازية LC : مرشح ممرر للمنطقة passe – bande

نجز التركيب الكهربائي جانبه والذي يتكون من مكثف سعته $C=10\mu F$ ووشية مركبة على التوازي مع المكثف معامل تحريضها الذاتي $L=1H$ وموصل أومي مقاومته $R=1k\Omega$.



يطبق مولد التردد المنخفض توترا جيبيا وسعه 1V ثابت .
تغير التردد f لمولد GBF ، وفي كل مرة نقيس بواسطة راسم التذبذب الوسع U_{ms} لتوتر الخروج $u_s(t)$.
ندون النتائج في جدول ونخط المنحنى الممثل لتغيرات U_{ms} بدلالة f ، فنحصل على الشكل جانبه .

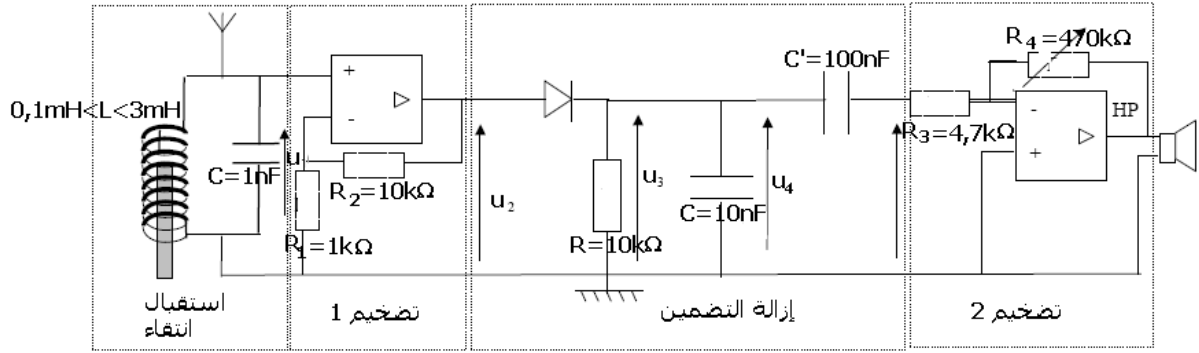
1 – صف منحنى الاستجابة U_{ms} بدلالة f التردد المحصل .
2 – علل لماذا تسمى الدارة المتوازية LC مرشحا ممررا للمنطقة .

3 – حدد ميانيا التردد الموافق للقيمة القصوى للوسع U_{ms} ، تم قارنه مع $f_0 = \frac{1}{2\pi\sqrt{LC}}$. كيف يمكن

انتقاء إشارة ذات تردد معين f_0 .

2 – مبدأ اشتغال مرشح ممرر المنطقة .

عند ربط الدارة المتوازية LC بهوائي مستقبل للموجات الكهرومغناطيسية التي ترسلها المحطات الإذاعية ، ينشأ توتر كهربائي في هذا الهوائي . ولإنتقاء إرسال واحد أو محطة واحدة يلزم التوفيق بين التردد الخاص f_0 للدارة المتوازية LC وتردد الموجة المنبعثة من المحطة ، ويتم ذلك بضبط معامل التحريض الذاتي L أو سعة المكثف C .

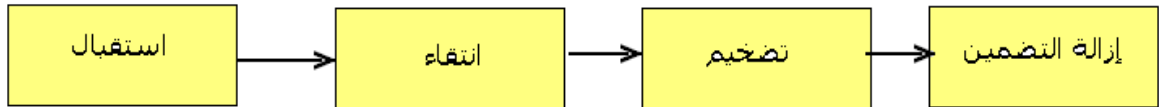


3 - إنجاز جهاز مستقبل راديو بسيط .

نعوض في التركيب الكهربائي السابق مولد التردد المنخفض ، بهوائي للإستقبال ونستعمل وشيعة معامل تحريضها الذاتي L قابل للضغط . نضيف تركيباً مضخماً للتوتر ودارة إزالة التضمين .
 نجز التركيب الكهربائي التجريبي أعلاه ونغير معامل التحريض الذاتي L للحصول على بث إذاعي .
 نعين بواسطة راسم التذبذب التوترات u_1 ، u_2 ، u_3 ، u_4 ، خلال اشتغال التركيب .
 1 - تسمى الدارة المتوازية LC دارة التوافق circuit d'accord . ما مجال الترددات الممكن كسحه بواسطة هذه الدارة ؟
 2 - قارن بين التوترات الملاحظة واكتب تعليقا حولها .

خلاصة .

تكون التوترات التي يلتقطها الهوائي ضعيفة جدا لذا يجب تضخيمها قبل إزالة تضمينها
 المبدأ :



يتكون المستقبل " الراديو AM " من :

- هوائي يلتقط موجات الراديو .
- ثنائي قطب LC ينتقي المحطة المرغوب فيها .
- مضخم التوتر المضمّن المنتقى ؛
- دارة إزالة تضمين الوسع تسمح باسترجاع الإشارة المضمّنة ، وهي مكونة من دارة كاشف الغلاف ومرشح ممر للترددات العالية .