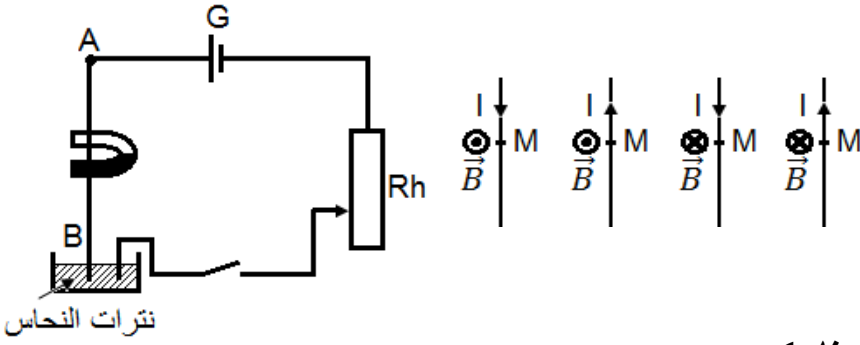


القوى الكهرمغناطيسية – قانون لابلاص

Forces électromagnétiques – Loi de Laplace

نشاط 1: إبراز التجريبي لقوة لابلاص

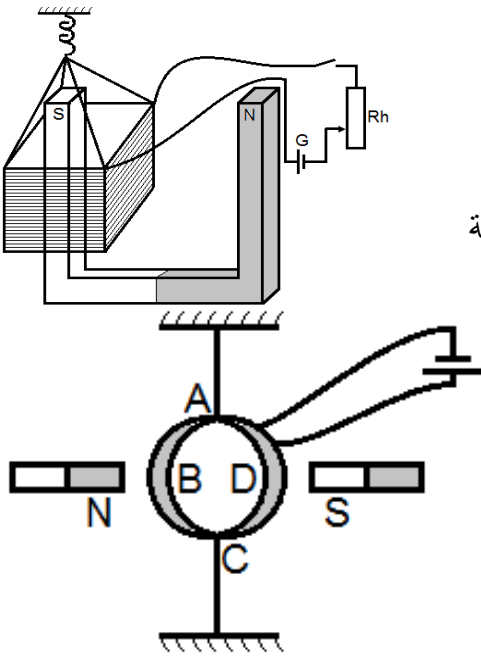
ننجز التركيب التجريبي الممثل جانبه:



1. تحقق من الحالات التالية:
مثل في كل حالة متجهة قوة لابلاص.

نشاط 2: إبراز مبدأ اشتغال مكبر الصوت الكهرديناميكي

ننجز التجربة الممثلة جانبه:



1. نغلق قاطع التيار, ماذا تلاحظ؟

2. نغير منحنى التيار الكهربائي, ماذا تلاحظ؟

3. إذا استبدلنا مولد التوتر المستمر بمولد متناوب جيبي, كيف ستكون حركة الوشيعة؟

نشاط 3: إبراز مبدأ تشغيل محرك يتغذى بتيار كهربائي مستمر

ننجز التركيب التجريبي الممثل جانبه:

1. ماذا تلاحظ عندما يمر تيار في الوشيعة؟

2. ماذا تلاحظ عند تغيير منحنى التيار؟

3. مثل قوة لابلاص في النقط A و B و C و D.

