

انتقال الطاقة في دارة كهربائية

تمرين 1

-1 تعبير الطاقة الكهربائية التي يستهلكها مستقبل قدرته P خلال مدة Δt

$$W_e = P \cdot \Delta t$$

-2 قدرة هذا التلفاز

$$P = \frac{72(W \text{ ك}')}{2,5(K')} = 29 W \quad \text{ت.ع} \quad P = \frac{W_e}{\Delta t}$$

-3 الطاقة الكهربائية التي يستهلكها هذا التلفاز إذا ترك في وضع الاستعداد المدة $21h30 \text{ min}$

$$W_e = 1,3(W) \times (21 \times 3600 + 30 \times 60)(s) = 1,0 \cdot 10^5 J \quad \text{ت.ع} \quad W_e = P \cdot \Delta t$$

$$\rightarrow W_e = 28 Wh$$

لا ينبغي ترك التلفاز في وضع الاستعداد مدة طويلة لتفادي استهلاك الطاقة الكهربائية دون جدوى.

تمرين 2

-1 إتمام السلسلة الطاقية



-2 العلاقة التي تربط كل أشكال الطاقة المتدخلة

$$W_{ch} = W_{th} + W_e \quad \text{حسب مبدأ انحفاظ الطاقة يمكن أن نكتب:}$$

تمرين 3

-1 القدرة الكهربائية التي تمنحها المحطة الحرارية

- في كل ثانية كتلة الماء التي تسقط هي: $m = \mu_{eau} \cdot V$

- و الطاقة الميكانيكية (شغل ميكانيكي) التي تنجزها هي: $W = mgh = \mu_{eau} Vgh$

- 70% من هذه الطاقة الميكانيكية تحول إلى الطاقة الكهربائية، إذن تعبير هذه الأخيرة هو:

$$W_e = \frac{70}{100} \times \mu_{eau} Vgh$$

- و بالتالي القدرة الكهربائية التي تمنحها المحطة هي: $P_e = \frac{W_e}{\Delta t} \leftarrow P_e = 0,70 \times \frac{\mu_{eau} Vgh}{\Delta t}$

$$P_e = 0,70 \times \frac{(1,0 \cdot 10^3 \times 130 \times 10 \times 80)(J)}{1(s)} = 7,3 \times 10^7 W = 73 MW \quad \text{ت.ع}$$

-2 الطاقة الكهربائية التي تنتجها المحطة الحرارية في يوم واحد

$$W_e = 73 \times 10^3 kW \times 24(h) = 1,8 \cdot 10^6 kWh \quad \text{ت.ع} \quad W_e = P_e \cdot \Delta t$$

تمرين 4

1- أشكال الطاقة الناتجة عن تحول الطاقة الكهربائية المكتسبة من طرف المصباح في المصباح تتحول الطاقة الكهربائية إلى طاقة حرارية و طاقة إشعاعية (ضوئية):



2- القدرة الكهربائية الممنوحة للمصباح

بما أن المصباح يشتغل في الشروط الإسمية فإن القدرة الكهربائية الممنوحة له هي: $P_e = 20 W$

3- الطاقة الكهربائية التي يستهلكها المصباح

$$W_e = P_e \cdot \Delta t \quad \text{ت.ع.} \quad W_e = 20 \times 12 \times 3600 = 8,6.10^5 J$$

تمرين 5

1- تعريف مفعول جول

مفعول جول هو تحول طاقة كهربائية إلى طاقة حرارية في ثنائي قطب بسبب مقاومته.

2- نص قانون جول

تعبير الطاقة الحرارية الناتجة عن مفعول جول في موصل أومي مقاومته R و يمر فيه تيار كهربائي شدته I خلال

$$Q = RI^2 \Delta t \quad \text{هو:} \quad \Delta t$$

3- الطاقة الحرارية الناتجة عن تبدد الطاقة الكهربائية بمفعول جول في هذا الموصل الأومي

$$Q = RI^2 \Delta t \quad \text{و} \quad I = \frac{U}{R} \quad \text{ت.ع.} \quad Q = \frac{U^2}{R} \cdot \Delta t \quad Q = \frac{24^2}{9,6} \times 8 \times 60 = 28,8 kJ$$

تمرين 6

1- الطاقة النافعة الناتجة عن تحول الطاقة الكهربائية في المحرك

هي طاقة ميكانيكية.

2- الطاقة الكهربائية التي يمنحها المولد للمحرك

$$W_e = UI \Delta t \quad \text{ت.ع.} \quad W_e = 4,5 \times 150 \times 10^{-3} \times 3,55 = 2,4 J$$

3- الطاقة التي يستعملها المحرك لرفع الحمولة

$$W_m = mgh \quad \text{هي الطاقة الميكانيكية (أو النافعة):} \quad \text{ت.ع.} \quad W_m = 100 \times 10^{-3} \times 9,8 \times 1,32 = 1,3 J$$

4- تحليل الفرق بين هاتين الطاقين

يلاحظ أن: $W_m < W_e$ ، الفرق يمثل الطاقة المبددة بسبب مفعول جول في المحرك و كذلك قوى الاحتكاك.

5- مردود المحرك

$$\rho = \frac{W_m}{W_e} \quad \text{ت.ع.} \quad \rho = \frac{1,3}{2,4} = 0,54 \quad \text{أي:} \quad \rho = 54\%$$

تمرين 7

1- الطاقة الكهربائية التي يكتسبها المحلل الكهربائي

$$W_e = UI \Delta t \quad \text{مع} \quad U = E' + r'I \quad \leftarrow \quad W_e = E'I \Delta t + r'I^2 \Delta t$$

$$W_e = 3 \times 1 \times 1 \times 3600 + 8 \times 1^2 \times 1 \times 3600 = 39 600 J = 39,6 kJ \quad \text{ت.ع.}$$

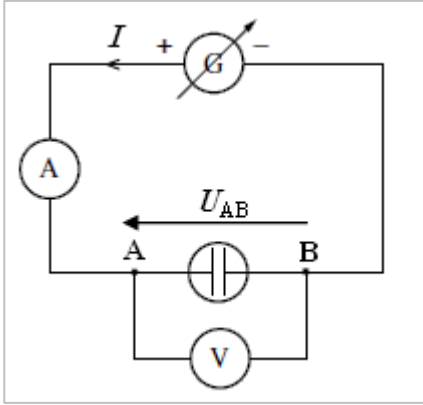
2- الطاقة الكيميائية التي ينتجها

$$W_u = E'I \Delta t \quad \text{هي الطاقة النافعة:} \quad \text{ت.ع.} \quad W_u = 3 \times 1 \times 1 \times 3600 = 10 800 J = 10,8 kJ$$

3- الطاقة المبددة فيه بمفعول جول

$$W_j = r'I^2 \Delta t \quad \text{ت.ع.} \quad W_j = 8 \times 1^2 \times 1 \times 3600 = 28 800 J = 28,8 kJ$$

تمرين 8



1- تبيان التركيب التحريبي المستعمل

رمز المولد المسهم يعني مولدا يطبق توترا قابلا للضبط .

2- تحديد المقدارين المميزين للمحلل الكهربائي

هذان المقداران هما القوة الكهرومحرقة المضادة E' و المقاومة الداخلية r' .

معادلة المميزة هي على الشكل التالي: $U_{AB} = E' + r'I$

مبيانيا $E' = 2,0 V$ تمثل الأرتوب عند الأصل:

$$r' = \frac{14 - 2,0}{0,14 - 0} = 86 \Omega \quad \text{ت.ع} \quad r' = \frac{\Delta U_{AB}}{\Delta I}$$

3-

1.3- الطاقة الكهربائية التي يستهلكها

$$W_e = U_{AB} I \Delta t$$

$$\text{ت.ع} \quad \text{مبيانيا عند } U_{AB} = 6 V : I = 0,05 A \quad W_e = 6 \times 0,05 \times 30 \times 60 = 540 J$$

2.3- الطاقة الكهربائية التي تتحول إلى طاقة كيميائية:

$$W_u = 2,0 \times 0,05 \times 30 \times 60 = 180 J \quad \text{ت.ع} \quad W_u = E' I \Delta t$$

الطاقة الكهربائية الممددة بمفعول جول:

$$W_J = 540 - 180 = 360 J \quad \text{ت.ع} \quad W_J = W_e - W_u$$

3.3- المردود الطاقي للمحلل الكهربائي

$$\rho = 33\% \quad \text{أي} \quad \rho = \frac{180}{540} = 0,33 \quad \text{ت.ع} \quad \rho = \frac{W_u}{W_e}$$

تمرين 9

1- قياس مباشر لمقاومته الداخلية

المحرك متوقف (لا يدور) $E' = 0$

← المحرك يكافئ موصلا أوميا بمقاومته r'

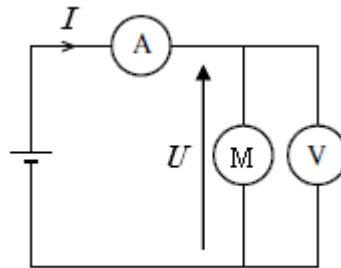
يمكن إذن قياس مقاومته باستعمال أوم- متر يركب بين مربطيه.

2-

1.2- تبيان التركيب التحريبي



أوم - متر



2.2- قيمة كل من E' و r

- بتطبيق قانون أوم لمستقبل نشيط: $U = E' + r'I$ ← $E' = U - r'I$

$$\text{ت.ع} \quad E' = 3,28 - (2,25 \times 313 \times 10^{-3}) = 2,57 V$$

- ثم بتطبيق قانون أوم لمولد: $U = E - rI$ ← $r = \frac{E - U}{I}$

$$\text{ت.ع} \quad r = \frac{4,55 - 3,28}{313 \times 10^{-3}} = 4,05 \Omega$$

3- القدرة الميكانيكية التي يمنحها المحرك:

$$\text{ت.ع} \quad P_m = P_u = E' I = 2,57 \times 313 \times 10^{-3} = 804 \times 10^{-3} W = 804 mW$$

• القدرة المبذودة في المحرك:

$$P_j = 2,25 \times (313 \times 10^{-3})^2 = 0,220 \text{ W} = \underline{220 \text{ mW}} \quad \text{ت.ع} \quad P_j = r' I^2$$

-4 المردود الكلي للدائرة

يعرف المردود الكلي بخارج قسمة القدرة (أو الطاقة) النافعة التي ينتجها المحرك على القدرة (أو الطاقة) الكلية للمولد:

$$\rho = 56\% \quad \text{أي:} \quad \rho = \frac{2,57}{4,55} = 0,56 \quad \text{ت.ع} \quad \rho = \frac{E'}{E} \leftarrow \rho = \frac{P_u}{P_e} = \frac{E' I}{EI}$$

تمرين 10

-1 شدة التيار

$$I = \frac{E}{r + R_{\text{eq}}} \quad \text{قانون بويي:}$$

و حسب قوانين تجميع الموصلات الأومية المقاومة المكافئة للموصلات الأومية الثلاثة

$$R_{\text{eq}} = R + \frac{R}{2} = \frac{3}{2} R \quad \text{هي:}$$

$$I = \frac{2 \times 12}{2 \times 1,0 + 3 \times 6,0} = \underline{1,2 \text{ A}} \quad \text{ت.ع} \quad I = \frac{2E}{2r + 3R} \quad \text{إذن:}$$

-2 القدرة الكهربائية التي يمنحها المولد

$$P_e = (E - rI) \cdot I \quad \leftarrow \quad U_{PN} = E - rI \quad \text{مع} \quad P_e = U_{PN} \cdot I$$

$$P_e = (12 - 1,0 \times 1,2) \times 1,2 = \underline{13 \text{ W}} \quad \text{ت.ع}$$

-3 القدرات الكهربائية المبذودة في الموصلات الأومية

$$P_3 = R \left(\frac{I}{2} \right)^2 \quad / \quad P_2 = R \left(\frac{I}{2} \right)^2 \quad / \quad P_1 = RI^2$$

$$P_2 = P_3 = 6 \times \left(\frac{1,2}{2} \right)^2 = \underline{2,2 \text{ W}} \quad / \quad P_1 = 6 \times 1,2^2 = \underline{8,6 \text{ W}} \quad \text{ت.ع}$$

-4 انحفاظ الطاقة في هذا التركيب

$$P_1 + P_2 + P_3 = \underline{13 \text{ W}}$$

$$P_1 + P_2 + P_3 = P_e \quad \text{يلاحظ أن:}$$

و بالتالي يتحقق انحفاظ الطاقة في هذا التركيب.