

## الحساب المثلثي\_الثالثة ثانوي إعدادي

### تمرين 8

ليكن  $ABC$  مثلثا قائم الزاوية في  $A$  بحيث:  $AB = \sqrt{3}$  و  $\widehat{B} = \sqrt{2}$ .

1. برهن أن:  $AC = \sqrt{6}$ .
2. أحسب المسافة  $BC$ .
3. أحسب  $\widehat{B}$  و  $\sin \widehat{B}$  و  $\cos \widehat{B}$ .

### تمرين 9

$ABC$  مثلث قائم الزاوية في  $A$  بحيث:

$$AB = 6 \text{ و } \cos \widehat{B} = \frac{12}{13}$$

1. أحسب  $\widehat{B}$  و  $\sin \widehat{B}$  و  $\widehat{C}$ .
2. أحسب  $AC$  و  $BC$ .
3. اعط النسب المثلثية للزاوية  $\widehat{C}$ .
4. حدد قيمة مقربة للزاوية  $\widehat{C}$ .

### تمرين 10

$ABC$  مثلث قائم الزاوية في  $A$  بحيث:

$$AB = 3 \text{ و } BC = 5$$

1. بين أن:  $AC = 4$ .
2. أحسب النسب المثلثية للزاوية  $\widehat{C}$ .
3. لتكن  $E$  نقطة من  $[BC]$  بحيث  $CE = 3$ ، و  $H$  المسقط العمودي ل  $E$  على  $(AC)$ .  
أحسب  $EH$  و  $HC$ .

### تمرين 11

بسط الأعداد التالية:

$$A = \cos^2 35^\circ + \sin^2 33^\circ + \sin^2 35^\circ + \cos^2 33^\circ$$

$$B = \cos^2 15^\circ + \cos^2 75^\circ - 2\text{tg}35^\circ \times \text{tg}55^\circ$$

$$C = \sin 25^\circ - \sin 65^\circ + \cos 25^\circ - \cos 65^\circ$$

### تمرين 12

$x$  قياس زاوية حادة.

بسط ما يلي:

$$A = (\cos x + \sin x)^2 + (\cos x - \sin x)^2$$

$$B = 2\cos^2 x + 3\sin^2 x - 2$$

$$C = \frac{1}{1 + \cos x} + \frac{1}{1 - \cos x} - \frac{2}{\sin^2 x}$$

$$D = \sin x \sqrt{1 - \cos x} \sqrt{1 + \cos x} + \cos x \sqrt{1 + \sin x} \sqrt{1 - \sin x}$$

### تمرين 13

$ABC$  مثلث قائم الزاوية في  $A$  بحيث:

$$AB = 6 \text{ و } BC = 12$$

1. بين أن:  $AC = 6\sqrt{3}$ .
2. أحسب النسب المثلثية للزاوية  $\widehat{B}$ .
3. حدد قياس الزاوية  $\widehat{B}$ .
4. لتكن  $H$  المسقط العمودي ل  $A$  على  $(BC)$ .  
أ. بتوظيفك للنسبة المثلثية المناسبة،

### تمرين 1

$ABC$  مثلث قائم الزاوية في  $A$  بحيث:

$$AC = 7 \text{ و } BC = 9$$

1. احسب  $\widehat{B}$  و  $\sin \widehat{B}$ .
2. بين أن:  $AB = 4\sqrt{2}$ .
3. احسب  $\widehat{B}$  و  $\cos \widehat{B}$ ، ثم استنتج  $\widehat{C}$ .

### تمرين 2

$EFG$  مثلث قائم الزاوية في  $E$  بحيث:

$$EF = \sqrt{3} \text{ و } EG = 1$$

4. أحسب  $FG$ .
5. أحسب النسب المثلثية للزاوية  $\widehat{G}$ .
6. استنتج قياس الزاوية  $\widehat{G}$ .

### تمرين 3

$x$  قياس زاوية حادة بحيث:  $\sin x = \frac{\sqrt{5}}{3}$

أحسب  $\cos x$ ، ثم استنتج أن:  $\text{tg} x = \frac{\sqrt{5}}{2}$

### تمرين 4

$\alpha$  قياس زاوية حادة بحيث:  $\sin \alpha = \frac{2\sqrt{6}}{7}$

1. احسب  $\cos \alpha = \frac{5}{7}$ .
2. استنتج  $\text{tg} \alpha$ .
3. حدد قيمة مقربة للزاوية  $\alpha$  إلى  $10^{-2}$ .

### تمرين 5

$x$  قياس زاوية حادة بحيث:  $\sin x = \frac{2\sqrt{2}}{3}$

احسب  $\cos x$  و استنتج  $\text{tg} x$ .

### تمرين 6

$x$  قياس زاوية حادة بحيث:  $\cos x = \frac{10}{11}$

بين أن:  $\sin x = \frac{\sqrt{21}}{11}$ ، ثم استنتج  $\text{tg} x$ .

### تمرين 7

ليكن  $ABC$  مثلثا قائم الزاوية في  $A$  بحيث:  $BC = 6$

$$\text{و } \widehat{C} = \sqrt{3}$$

1. باستعمال المحسبة أو جدول النسب المثلثية، أوجد قيمة الزاوية  $\widehat{C}$ .
2. انشئ شكلا مناسباً يحقق المعطيات.
3. اعط النسب المثلثية للزاوية  $\widehat{B}$ .
4. احسب المسافة  $AB$ .
5. استنتج المسافة  $AC$ .

## الحساب المثلثي\_الثالثة ثانوي اعدادي

### تمرين 20

احسب الجداء التالي:

$$\text{tg } 1^\circ \times \text{tg } 2^\circ \times \text{tg } 3^\circ \times \dots \times \text{tg } 88^\circ \times \text{tg } 89^\circ$$

### تمرين 21

الهدف من التمرين هو أن نحسب القيم المضبوطة للنسب المثلثية لزاوية حادة قياسها  $15^\circ$ .

$ACDE$  مربع قياس طول حرفه  $2\text{cm}$ .

1. أنشئ المثلث  $ABC$  متساوي الأضلاع داخل المربع  $ACDE$ .

2. برهن أن المثلث  $ABE$  متساوي الساقين.

3. بين أن:  $\widehat{BED} = 15^\circ$ .

لتكن  $H$  المسقط العمودي ل  $B$  على  $(ED)$ .

4. أحسب كل من  $BH$  و  $EB$ .

5. بين أن:

$$\text{tg } 15^\circ = 2 - \sqrt{3} \quad \text{و} \quad \cos 15^\circ = \frac{\sqrt{2 + \sqrt{3}}}{2}$$

6. استنتج القيمة المضبوطة ل  $\sin 15^\circ$ .

### تمرين 22

الهدف من التمرين هو أن نحسب القيم المضبوطة للنسب المثلثية لزاوية حادة قياسها  $22,5^\circ$ .

$ABC$  مثلث قائم الزاوية و متساوي الساقين رأسه  $B$  حيث  $AC = 6\text{cm}$ .

لتكن  $O$  منتصف القطعة  $[AC]$ .

المنصف الداخلي للزاوية  $\widehat{BAC}$  يقطع  $(BO)$  في  $E$ .

1. أنشئ الشكل.

2. بين أن:  $AB = 3\sqrt{2}\text{cm}$ .

3. حدد قياس الزاوية  $\widehat{OAE}$ .

4. بين أن:  $OE = 3(\sqrt{2} - 1)$ .

5. استنتج أن:  $BE = 3(2 - \sqrt{2})$ .

6. بين أن:  $AE = 3\sqrt{4 - 2\sqrt{2}}$ .

7. أثبت ما يلي:

$$\cos 22,5^\circ = \frac{\sqrt{2 + \sqrt{2}}}{2}$$

$$\sin 22,5^\circ = \frac{\sqrt{2 - \sqrt{2}}}{2}$$

$$\text{tg } 22,5^\circ = \sqrt{2} - 1$$

8. تحقق من أن:

$$\sin 45^\circ = 2 \sin 22,5^\circ \times \cos 22,5^\circ$$

### تمرين 23

هل يمكن أن يوجد قياس زاوية حادة  $x$  حيث  $\sin x \times \cos x = 1$ ؟ علل جوابك.

بين أن:  $AH = 3\sqrt{3}$ .

ب. احسب المسافة  $CH$ .

### تمرين 14

ليكن  $ABC$  مثلثا قائم الزاوية في  $A$  و  $[AH]$  الارتفاع المار من  $A$ .

نضع  $\widehat{HAC} = \alpha^\circ$  و  $\widehat{ABH} = \beta^\circ$ .

1. بين أن:  $\alpha^\circ = \beta^\circ$ .

2. احسب  $\sin \beta^\circ$  في كل من المثلثين  $ABH$  و  $ABC$ .

3. استنتج أن:  $AH \times BC = AB \times AC$ .

4. احسب  $\cos \beta^\circ$  في كل من المثلثين  $ABC$  و  $ABH$ .

5. استنتج أن:  $AB^2 = BH \times BC$ .

6. احسب  $\sin \alpha^\circ$  في المثلث  $AHC$ .

7. استنتج أن:  $AC^2 = CH \times CB$ .

8. احسب  $\text{tg } \alpha^\circ$  في المثلث  $AHC$  ثم  $\text{tg } \beta^\circ$  في المثلث  $ABH$ .

9. استنتج أن:  $AH^2 = BH \times CH$ .

### تمرين 15

$x$  قياس زاوية حادة بحيث:  $\sin x = \frac{\sqrt{2}}{3}$ .

نضع:  $E = \frac{1}{1 + \cos x} + \frac{1}{1 - \cos x}$ .

1. بين أن:  $E = \frac{2}{\sin^2 x}$ .

2. استنتج قيمة  $E$ .

### تمرين 16

$x$  قياس زاوية حادة.

بين ما يلي:

$$\cos^2 x = \frac{1}{1 + \text{tg}^2 x}, \quad \sin^2 x = \frac{\text{tg}^2 x}{1 + \text{tg}^2 x}$$

### تمرين 17

$x$  قياس زاوية حادة حيث:  $\text{tg } x = \sqrt{2}$ .

احسب  $\sin x$  ثم استنتج  $\cos x$ .

### تمرين 18

$y$  قياس زاوية حادة.

احسب  $\cos y$  إذا علمت أن  $\text{tg } y = 2$  ثم استنتج  $\sin y$ .

### تمرين 19

$x$  قياس زاوية حادة غير منعدمة.

بين ما يلي:

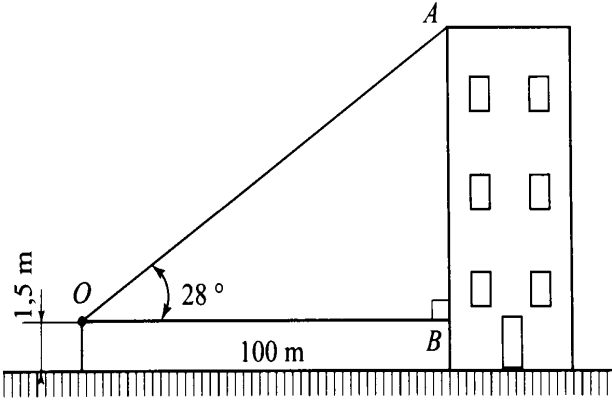
$$\sin^4 x - \cos^4 x = \sin^2 x - \cos^2 x$$

$$\text{tg}^2 x - \sin^2 x = \text{tg}^2 x \times \sin^2 x$$

$$-1 < \sin x - \cos x < 1$$

## الحساب المثلثي\_الثالثة ثانوي اعدادي

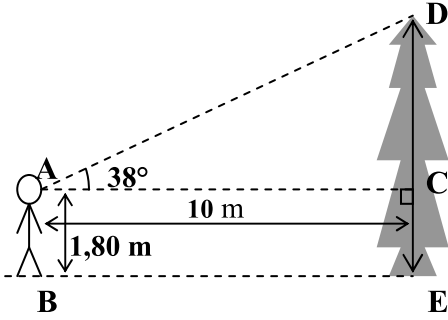
تمرين 29



احسب ارتفاع العمارة.

تمرين 30

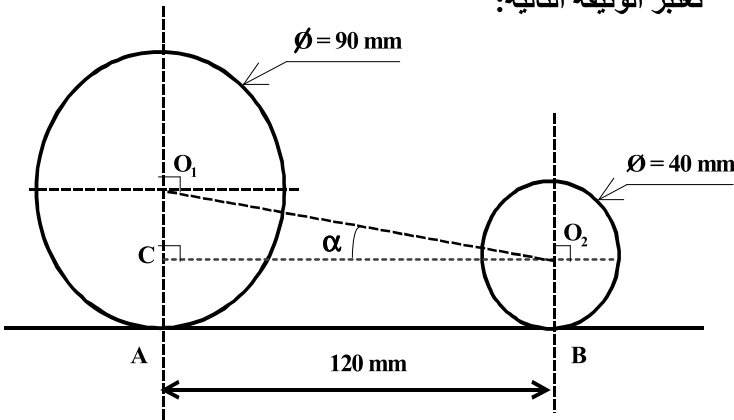
نقترح المعطيات المبينة في الشكل جانبه:



احسب ارتفاع الشجرة ثم اعط قيمة مقربة إلى 0,01.

تمرين 31

نعتبر الوثيقة التالية:



1. احسب المسافة  $O_1O_2$ .
2. احسب النسب المثلثية للزاوية  $\alpha$ .
3. استنتج قيمة مقربة للزاوية  $\alpha$ .

تمرين 24

$a$  و  $b$  عدنان حقيقيان و  $x$  قياس زاوية حادة.

1. بين أن:  $(a \times \sin x + b \times \cos x)^2 \leq a^2 + b^2$ .

2. استنتج أن:  $0 < \sin x + \cos x \leq \sqrt{2}$ .

تمرين 25

$x$  قياس زاوية حادة غير منعدمة.

1. بين أن:  $0 < \sin x \times \cos x \leq \frac{1}{2}$ .

2. استنتج أن:  $1 < \sin x + \cos x \leq \sqrt{2}$ .

تمرين 26

$x$  قياس زاوية حادة حيث:  $\sin x \times \cos x = \frac{1}{2}$

اوجد كل من  $\sin x$  و  $\cos x$ .

تمرين 27

$x$  قياس زاوية حادة.

نضع:  $E = \left( \cos x + \frac{1}{\cos x} \right)^2$

1. أنشر التعبير  $E$ .

2. استنتج أن:  $\cos x + \frac{1}{\cos x} \geq \sqrt{2}$ .

3. هل يوجد قياس لزاوية حادة  $x$  حيث:

$\cos x + \frac{1}{\cos x} = 1$  ؟ علل إجابتك.

تمرين 28

$ABC$  مثلث جميع زواياه حادة.

لتكن  $H$  المسقط العمودي للنقطة  $C$  على المستقيم  $(AB)$ .

1. ارسم شكلا مناسباً.

2. بين أن:  $HC = AC \times \sin \widehat{BAC}$

و  $HB = AB - AC \times \cos \widehat{BAC}$

3. بين أن:

$BC^2 = AB^2 + AC^2 - 2AB \times AC \times \cos \widehat{BAC}$

4. في حالة المثلث  $ABC$  قائم الزاوية في  $A$ ، ماذا تستنتج؟

5. لتكن  $S$  مساحة المثلث  $ABC$ .

بين أن:  $S = \frac{1}{2} AB \times AC \times \sin \widehat{BAC}$

6. بين أن:  $\frac{\sin \widehat{BAC}}{BC} = \frac{\sin \widehat{ABC}}{AC} = \frac{\sin \widehat{ACB}}{AB}$

7. لتكن  $K$  المسقط العمودي ل  $A$  على المستقيم  $(BC)$

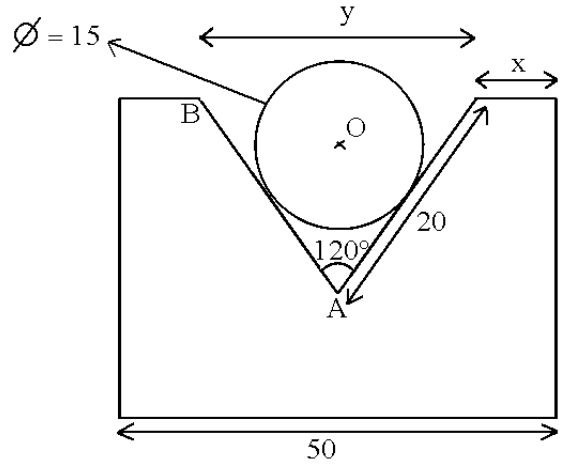
و  $M$  منتصف القطعة  $[BC]$ .

بين أن:  $AB^2 + AC^2 = 2AM^2 + \frac{1}{2} BC^2$

## الحساب المثلثي\_الثالثة ثانوي إعدادي

### تمرين 32

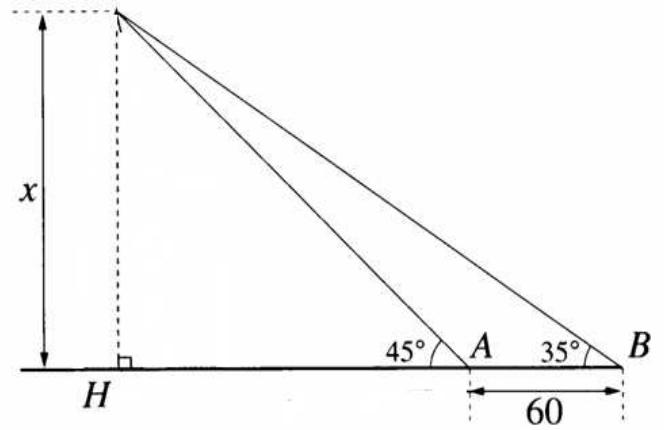
الوحدة المستعملة هي الميليمتر.



احسب  $x$  و  $y$ .

### تمرين 33

احسب  $x$  ارتفاع العمود.



تمارين الكتاب المدرسي (المفيد في الرياضيات)

- تمارين 5 و 9 و 11 ص 144.
- تمارين 14 و 16 و 20 ص 145.
- تمارين 29 و 30 ص 146.
- تمارين 32 و 34 و 35 و 36 و 37 و 39 ص 147.