

## 1. Amplificateur opérationnel

### 11. Présentation

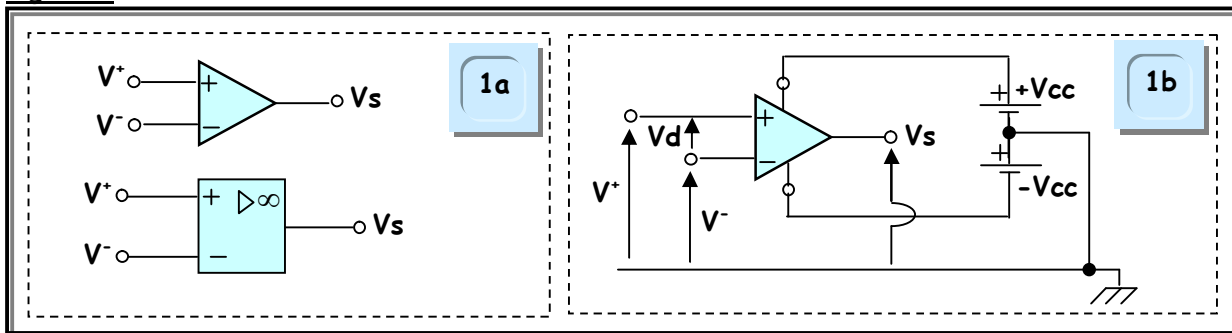
Un amplificateur opérationnel « AOP » est circuit linéaire intégré. C'est un composant constitué principalement de transistors et d'éléments électroniques de base (diodes, résistances,...).

Son symbole est celui de la figure 1a. Un AOP est caractérisé par :

- Une entrée non inverseuse  $V^+$ .
- Une entrée inverseuse  $V^-$ .
- Une sortie  $V_s$ .

Le fonctionnement de l'AOP nécessite souvent deux tensions d'alimentation symétriques  $+V_{cc}$  et  $-V_{cc}$ . Ces deux tensions sont appliquées sur deux bornes du circuit (voir figure 1b).

Figure 1



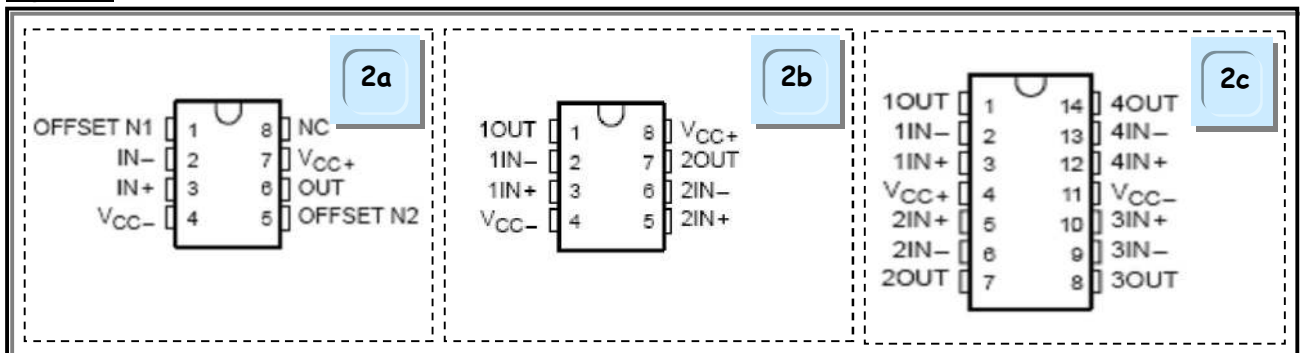
### 12. Brochage

L'AOP se matérialise par un circuit intégré et se trouve dans un boîtier standard de 8 broches qui contient 1 seul AOP (voir figure 2a). On cite à titre d'exemple le **TL081** et le **TL071**.

Il existe aussi des boîtiers standards qui contiennent :

- 2 AOP (voir figure 2b) tels que le **TL082** et le **TL072**.
- 4 AOP (voir figure 2c) tels que le **TL084** et le **TL074**.

Figure 2



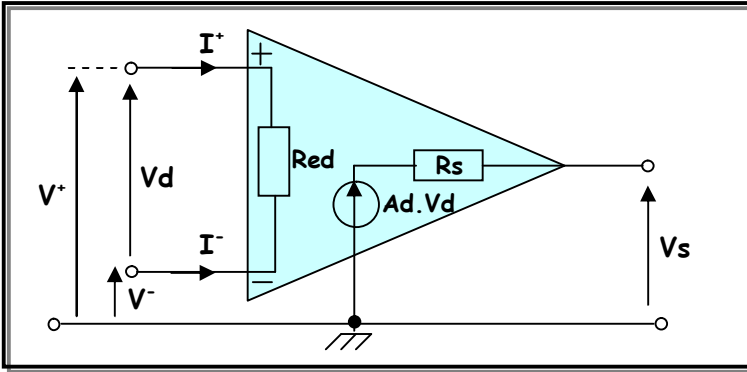
### 13. Modèle équivalent d'un AOP

Un amplificateur opérationnel peut être modélisé conformément au schéma de la figure 3 :

- Red** : Résistance d'entrée différentielle.
- Rs** : Résistance de sortie.
- Ad** : Amplification différentielle.

Dans le cas réel, Red et Ad sont généralement très grandes et Rs très faible. Pour le TL081 par exemple, le constructeur donne  $Ad=2.10^5$ ,  $Red=10^6 \text{ M}\Omega$  et  $Rs=50 \Omega$ .

Figure 3



#### 14. Caractéristique de transfert $V_s=f(V_d)$

De façon générale, on peut écrire :  $V_s = Ad \cdot (V^+ - V^-) = Ad \cdot V_d$  où :

- ☑  $Ad$  présente l'amplification différentielle.
- ☑  $V_d$  est la tension différentielle  $V_d = V^+ - V^-$ .

L'examen de la caractéristique de transfert donnée à la figure 4a fait apparaître deux modes de fonctionnements :

- ☑ Régime linéaire d'amplification où  $V_s = Ad \cdot V_d$ .
- ☑ Régime non linéaire de saturation où  $V_s$  peut prendre deux valeurs :
  - $V_s = +V_{sat}$  si  $V_d > +V_{sat}/Ad$ .
  - $V_s = -V_{sat}$  si  $V_d < -V_{sat}/Ad$ .

$+V_{sat}$  et  $-V_{sat}$  présentent respectivement la tension de saturation positive et négative de l'AOP. Elles dépendent des tensions d'alimentation de l'AOP et on a toujours  $V_{sat} < V_{cc}$ .

Pour le TL081, on a  $Ad = 2 \cdot 10^5$ . Si on suppose que  $V_{cc} = 15V \Rightarrow V_{sat} = 13V$ , l'intervalle du régime linéaire est tel que  $-65\mu V < V_d < +65\mu V$ .

#### 15. Amplificateur opérationnel parfait

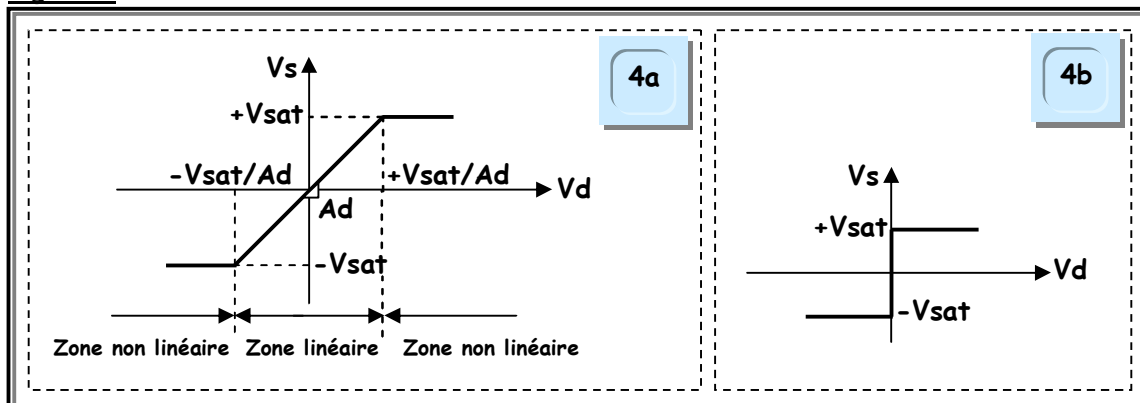
Un amplificateur opérationnel parfait est caractérisé par :

- ☑ Une amplification différentielle  $Ad$  infinie ( $Ad = \infty$ ).
- ☑ Une résistance d'entrée différentielle  $Red$  infinie ( $Red = \infty$ ).
- ☑ Une résistance de sortie  $R_s$  nulle ( $R_s = 0$ ).

Les conséquences pratiques de l'AOP parfait seront les suivantes :

- Dans le régime linéaire spécifique à l'amplification, on a  $Ad = \infty \Rightarrow V_d = V_s / Ad = 0 \Rightarrow V^+ = V^-$ .
- Dans les deux régimes, linéaire et non linéaire, on a  $Red = \infty \Rightarrow I^+ = I^- = 0$ .
- La caractéristique de transfert  $V_s = f(V_d)$  est celle de la figure 4b.

Figure 4



## 2. Modes de Fonctionnement de l'AOP

### 21. Fonctionnement en régime linéaire ou d'amplification

Ce mode de fonctionnement s'effectue avec un bouclage (contre réaction) de la sortie  $V_s$  sur l'entrée inverseuse  $V^-$ . Ce bouclage est réalisé soit par un composant ( $R$ ,  $L$ ,  $C$ , diode, transistor, ...), soit par une liaison directe. En considérant l'AOP parfait, les relations à tenir en compte sont  $V^+ = V^-$  et  $I^+ = I^- = 0$ .

### 22. Fonctionnement en régime non linéaire ou de commutation

Ce régime s'établit lorsque l'entrée non inverseuse  $V^+$  est reliée à la sortie  $V_s$  (réaction positive) ou tout simplement quand l'AOP fonctionne en boucle ouverte (comparateur). En considérant l'AOP parfait les relations à tenir en compte sont  $I^+ = I^- = 0$ ,  $V_s = +V_{sat}$  si  $V^+ > V^-$  et  $V_s = -V_{sat}$  si  $V^+ < V^-$ .

## 3. Applications linéaires de l'AOP

### 31. Montage suiveur (figure 5a)

On a :  $V^+ = V_e$  et  $V^- = V_s$ . AOP parfait  $\Rightarrow V^+ = V^- \Rightarrow V_s = V_e \Rightarrow A_v = 1$ . Le montage suiveur présente un cas particulier d'amplification qui est égale à l'unité. Un tel montage sert pour l'adaptation d'impédances.

### 32. Montage convertisseur courant/tension (figure 5b)

En appliquant la loi d'Ohm, on a  $R \cdot I_e = V^- - V_s$ .

AOP parfait  $\Rightarrow V^+ = V^- = 0 \Rightarrow R \cdot I_e = -V_s \Rightarrow V_s = -R \cdot I_e \Rightarrow V_s = k \cdot I_e$  avec  $k = -R$  présente le coefficient de conversion. La tension de sortie  $V_s$  est bien une image du courant d'entrée  $I_e$ .

### 33. Montage convertisseur tension/courant (figure 5c)

AOP parfait  $\Rightarrow V^+ = V^- = V_e$  et  $I^+ = I^- = 0$ .

En appliquant la loi d'Ohm, on a  $R \cdot I_s = V_e \Rightarrow I_s = V_e / R \Rightarrow I_s = k \cdot V_e$  avec  $k = 1/R$ .

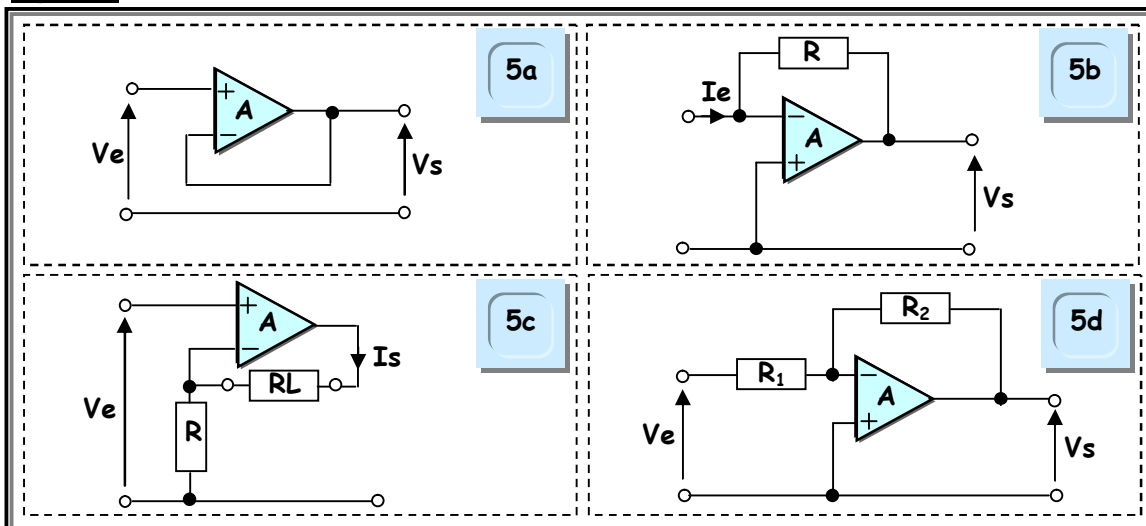
Le courant de sortie  $I_s$  est d'une part indépendant de la charge  $R_L$ , et d'autre part il est image de la tension d'entrée  $V_e$ .

### 34. Montage amplificateur inverseur (figure 5d)

En appliquant le théorème de la superposition, on a  $V^- = [(V_e \cdot R_2) + (V_s \cdot R_1)] / (R_1 + R_2)$ .

AOP parfait  $\Rightarrow V^+ = V^- = 0 \Rightarrow (V_e \cdot R_2) + (V_s \cdot R_1) = 0 \Rightarrow V_s = (-R_2 / R_1) \cdot V_e \Rightarrow A_v = -R_2 / R_1$ .

Figure 5



### 35. Montage amplificateur non inverseur (figure 6a)

En appliquant le pont diviseur de tension, on a  $V^- = V_s \cdot R_1 / (R_1 + R_2)$ .

AOP parfait  $\Rightarrow V^+ = V^- = V_e \Rightarrow V_e = V_s \cdot R_1 / (R_1 + R_2) \Rightarrow V_s = [1 + (R_2/R_1)] \cdot V_e \Rightarrow Av = 1 + (R_2/R_1)$ .

### 36. Montage soustracteur (figure 6b)

En appliquant le théorème de superposition, on a  $V^- = [(V_{e2} \cdot R_2) + (V_s \cdot R_1)] / (R_1 + R_2)$ .

En appliquant le pont diviseur de tension, on a  $V^+ = V_{e1} \cdot R_2 / (R_1 + R_2)$ .

AOP parfait  $\Rightarrow V^+ = V^- \Rightarrow V_{e2} \cdot R_2 + V_s \cdot R_1 = V_{e1} \cdot R_2 \Rightarrow V_s = (R_2/R_1) \cdot (V_{e1} - V_{e2}) \Rightarrow Av = R_2/R_1$

Si on suppose que  $R_2 = R_1$  on aura  $V_s = V_{e1} - V_{e2}$

$\Rightarrow$  Le montage réalise ainsi la fonction mathématique soustraction.

### 37. Montage additionneur inverseur (figure 6c)

En appliquant le théorème de Millman, on a  $V^- = [(\sum (V_{ei}/R_i)) + (V_s/R_0)] / [(\sum (1/R_i)) + (1/R_0)]$ .

AOP parfait  $\Rightarrow V^+ = V^- = 0 \Rightarrow (\sum (V_{ei}/R_i)) + (V_s/R_0) = 0 \Rightarrow V_s = -R_0 \cdot [(V_{e1}/R_1) + (V_{e2}/R_2) + \dots + (V_{en}/R_n)]$

Si on suppose que :  $R_1 = R_2 = \dots = R_n = R$  alors  $V_s = (-R_0/R) \cdot [V_{e1} + V_{e2} + \dots + V_{en}] \Rightarrow Av = -R_0/R$

Si de plus on suppose que  $R_0 = R$  on aura bien  $V_s = -(V_{e1} + V_{e2} + \dots + V_{en})$

$\Rightarrow$  Le montage réalise ainsi la fonction mathématique addition avec inversion de signe.

### 38. Montage additionneur non inverseur (figure 6d)

En appliquant le théorème de Millman, on a  $V^+ = \sum (V_{ei}/R_i) / \sum (1/R_i)$ .

En appliquant le pont diviseur de tension, on a  $V^- = V_s \cdot R_0 / (R + R_0)$ .

AOP parfait  $\Rightarrow V^+ = V^- = 0 \Rightarrow \sum (V_{ei}/R_i) / \sum (1/R_i) = V_s \cdot R_0 / (R + R_0) \Rightarrow V_s = [1 + (R/R_0)] \cdot [\sum (V_{ei}/R_i) / \sum (1/R_i)]$

$\Rightarrow V_s = [1 + (R/R_0)] \cdot [(V_{e1}/R_1) + (V_{e2}/R_2) + \dots + (V_{en}/R_n)] / [(1/R_1) + (1/R_2) + \dots + (1/R_n)]$

Si on suppose que :  $R_1 = R_2 = \dots = R_n$  alors  $V_s = [1 + (R/R_0)] / n \cdot [V_{e1} + V_{e2} + \dots + V_{en}] \Rightarrow Av = [1 + (R/R_0)] / n$

Si de plus on suppose que  $R_0 = R$  on aura bien  $V_s = (2/n) \cdot (V_{e1} + V_{e2} + \dots + V_{en})$

$\Rightarrow$  Le montage réalise ainsi la fonction mathématique addition sans inversion de signe.

Figure 6

