

1. Présentation d'un PLD

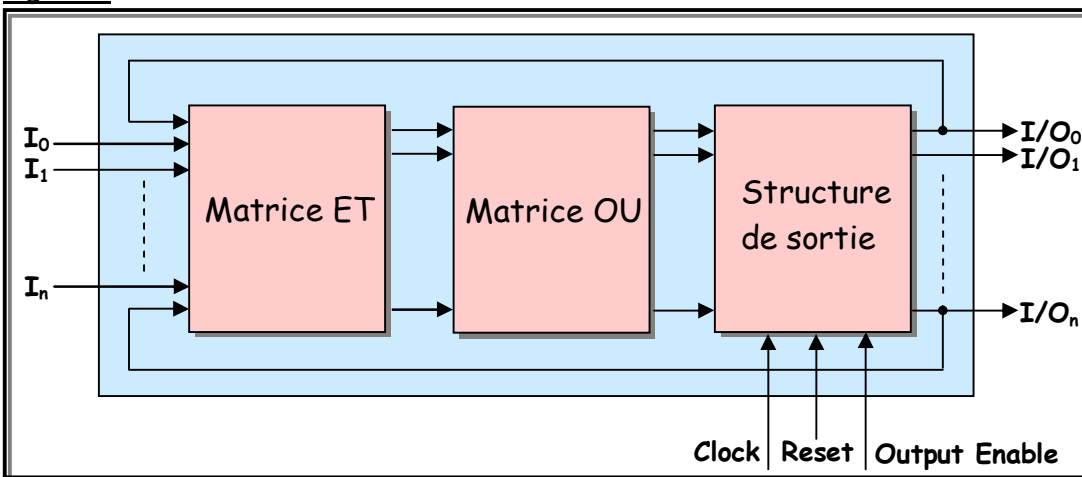
Les circuits logiques programmables (Programmable Logic Device ou en abrégé PLD) sont des circuits vierges disposants des entrées et des sorties dont l'utilisateur peut programmer le schéma logique d'après les besoins liés à la fonction logique souhaitée (cahier des charges) : Logique combinatoire et/ou séquentielle.

2. Structure de base d'un PLD

La plupart des PLDs suivent la structure de base de la figure 1 :

- ☑ Un ensemble d'opérateurs **ET** sur lesquels viennent se connecter les variables d'entrée et leurs compléments.
- ☑ Un ensemble d'opérateurs **OU** sur lesquels les sorties des opérateurs **ET** sont connectées.
- ☑ Une éventuelle structure de sortie : Portes inverseuses, Portes 3 états, Multiplexeurs, Portes XOR, Bascules, ...etc.

Figure 1



L'ensemble des opérateurs forment des matrices (matrice **OU** et matrice **ET**). Ces deux matrices forment une structure appelée PLA (Programmable Logic Array) ou un réseau logique programmable.

Les interconnexions de ces matrices sont assurées par des fusibles qui sont « grillés » lors de la programmation. Lorsqu'un PLD est vierge toutes les connexions sont assurées (fusibles intacts).

La figure 2a illustre la structure interne d'un PLA à 2 variables d'entrée et 2 variables de sortie.

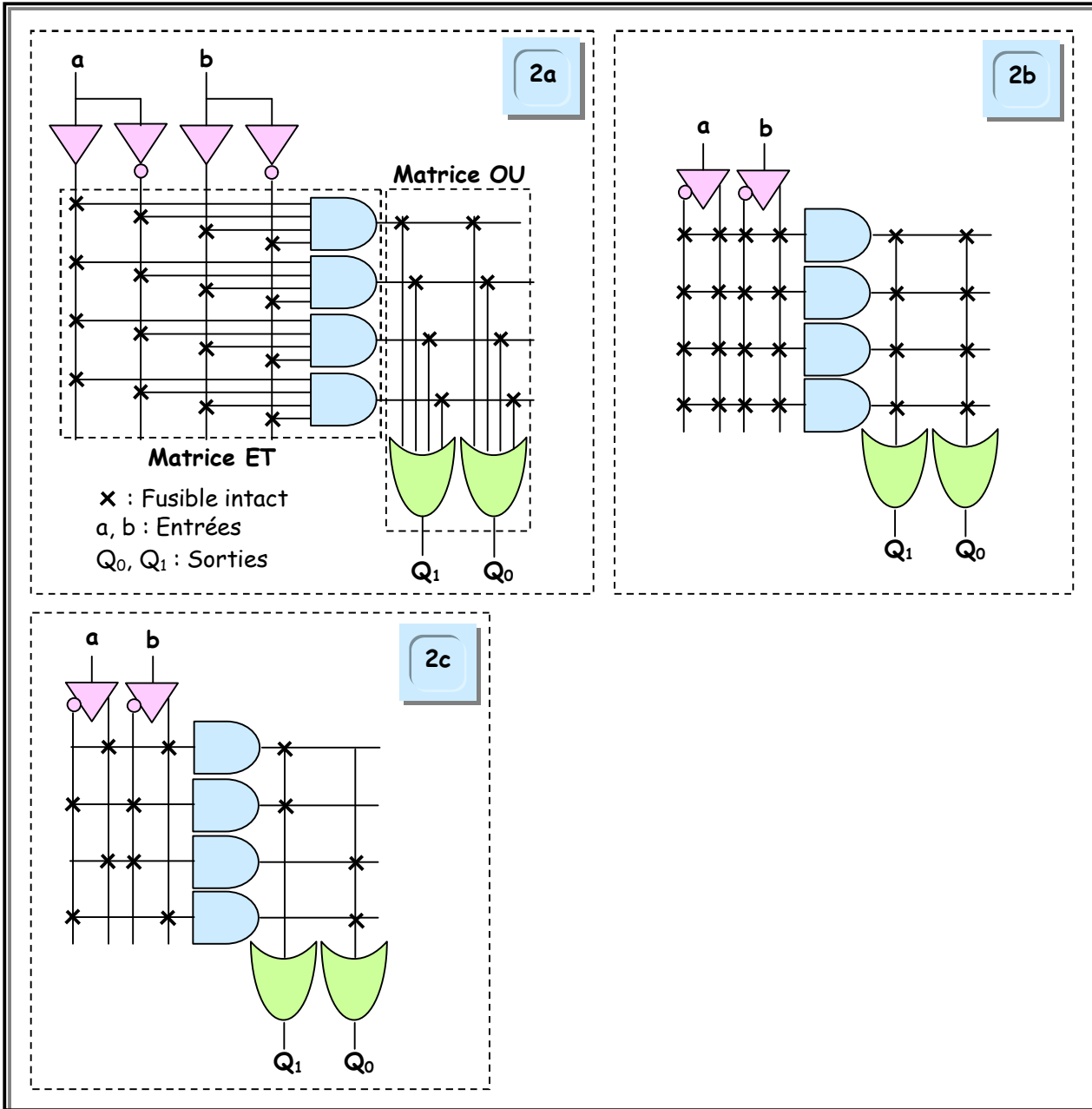
La figure 2b donne la représentation simplifiée et conventionnelle d'une telle structure ayant ses fusibles intacts.

Les équations logiques de Q_0 et Q_1 sont $Q_0=Q_1=0$. Si on veut obtenir les fonctions logiques $Q_0=a./b+/b.a$ et $Q_1=a.b+/b./a$, on « grillera » les fusibles de façon à obtenir le schéma de la figure 2c.

🔔 Remarques :

- ☑ /x signifie x barre.
- ☑ La technique des fusibles est en voie de disparition : le PLD est programmé une seule fois.
- ☑ Actuellement la technique la plus répandue utilise le transistor **MOSFET** à la place du fusible. Cette technique permet de programmer et reprogrammer le PLD grâce à un effacement électrique.

Figure 2



Fonction Traiter

3. Classification des PLDs

Il existe plusieurs familles de PLD qui sont différenciées par leurs structures internes, la possibilité et la procédure d'effacement. Le tableau de la figure 3 représente deux classes de base de ces familles.

Figure 3

Type	Densité	Matrice ET	Matrice OU	Effaçable
PAL	10 à 100 portes	Programmable	Fixe	Non
GAL	10 à 100 portes	Programmable	Fixe	Electriquement

4. Les PALs(Programmable Array Logic)

41. Présentation

Les PALs sont les premiers circuits programmables à être utilisés et ont été développés par la société AMD il y a une vingtaine d'années. Ils possèdent une matrice ET programmable et une matrice OU fixe.

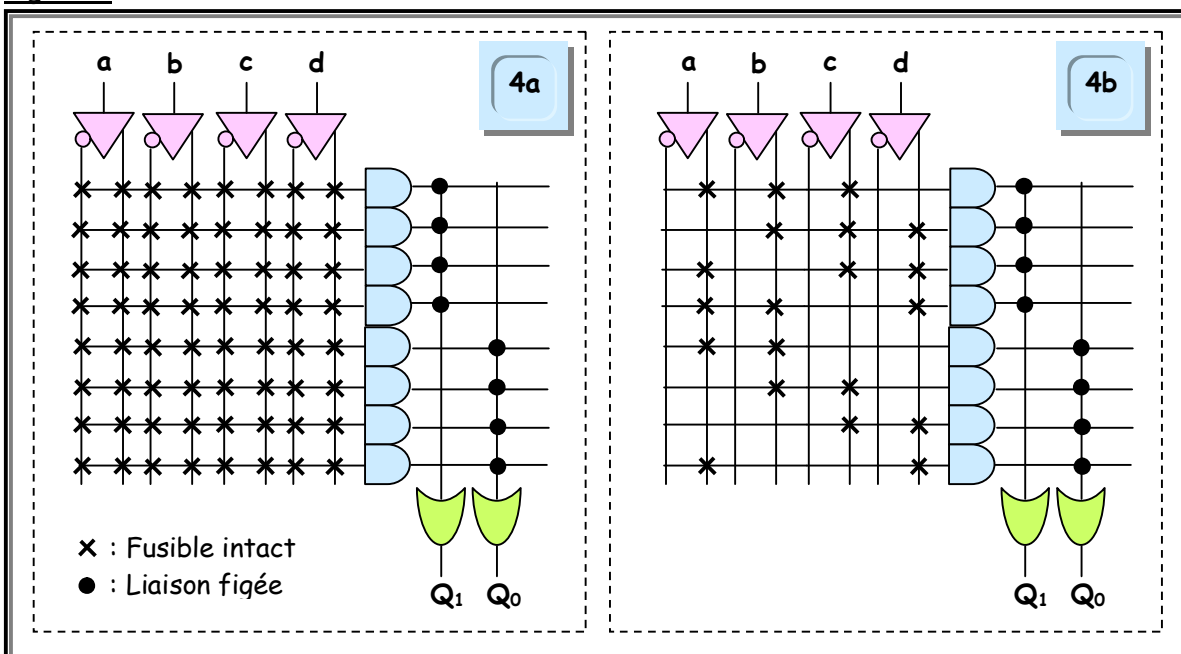
Les PALs sont programmés par destruction de fusibles et ne sont donc programmables qu'une seule fois. La fusion des fusibles est obtenue en appliquant à leurs bornes, à l'aide d'un programmeur adapté, une tension de 12 à 15 V pendant 10 à 50 μ S.

La figure 4a illustre la structure interne de base d'un PAL à 4 variables d'entrée et 2 variables de sortie.

Soit à programmer les fonctions logiques $Q_0=ab+bc+cd+da$ et $Q_1=abc+bcd+cda+dab$.

On « grillera » les fusibles de façon à obtenir le schéma de la figure 4b.

Figure 4



42. Les différents types de sortie d'un PAL

421. Structure de sortie combinatoire

Certaines broches de sortie peuvent être configurées aussi bien en entrée qu'en sortie grâce à un système de logique 3 états. Ainsi, une broche de sortie peut être réinjectée en entrée.

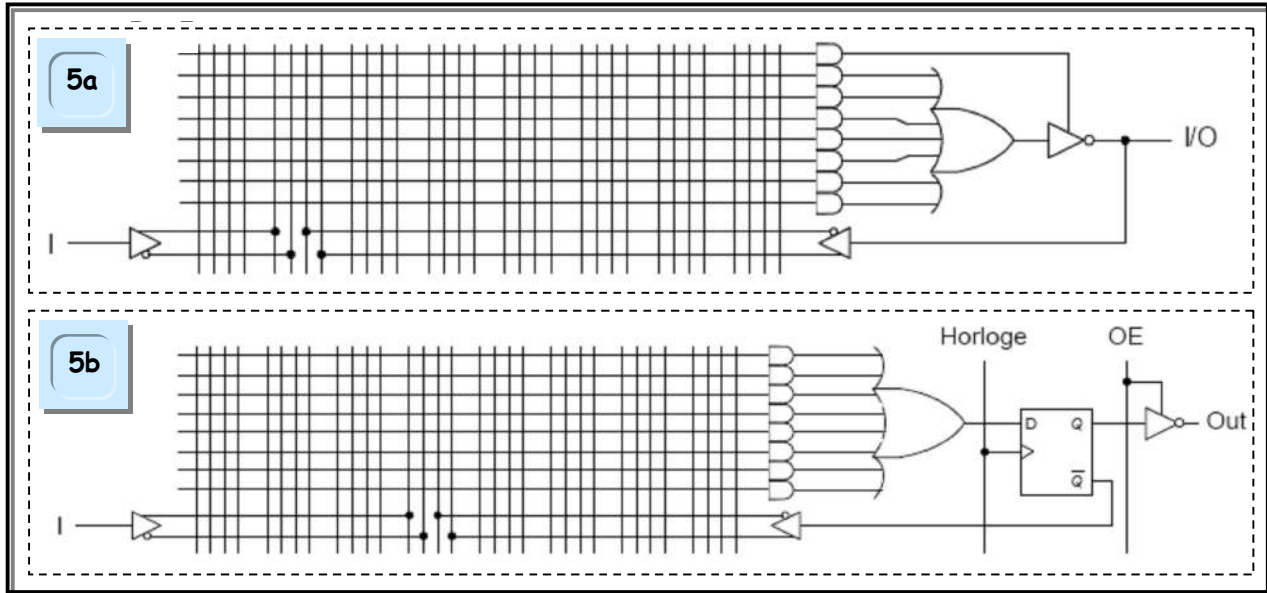
La sortie peut être active à l'état bas comme le cas de la figure 5a(PAL de type L) ou à l'état haut(PAL de type H).

422. Structure de sortie séquentielle

Ces sorties utilisent des bascules D dont les sorties sont de type trois états. Elles sont contrôlées par un signal de validation OE(Output Enable) et une horloge commune à toutes les bascules(PAL de type R).

La sortie peut être inversée comme le cas de la figure 5b ou non inversée.

Figure 5



423. Référence des PALs(D'après AMD)

Les constructeurs ont défini une nomenclature permettant de décoder facilement la référence des PALs.

Figure 6

PAL (CE) XX AB YY C ZZ DEF		Structure des sorties	
CE	Pour la version CMOS	Code	Structure de sortie
XX	Nombre d'entrées (10 à 22)	L	Combinatoire active bas
AB	Structure des sorties	H	Combinatoire active haut
YY	Nombre de sorties (1 à 10)	C	Combinatoire active bas ou haut
C	Consommation	R	Registre synchrone
ZZ	Vitesse en ns	RA	Registre asynchrone
DEF	Type de boîtier	X	Registre et Ou exclusif
		V	Versatile (programmable)

Exemple d'un PAL 16 L 8 H 15 PC

16	16 entrées
L	Combinatoire active bas
8	8 sorties
H	$\frac{1}{2}$ puissance
15	15 ns
PC	DIL plastique civile

PAL 16L8 :

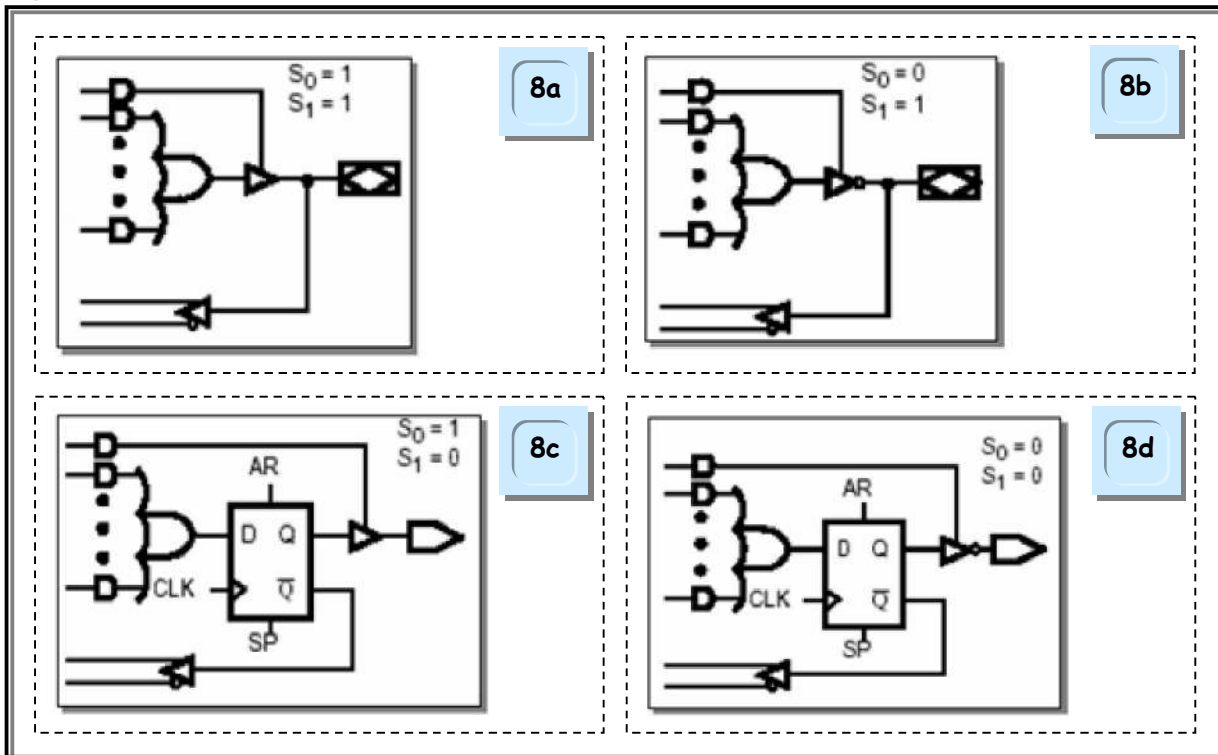
- 10 broches configurables uniquement en entrée.
- 2 broches configurables uniquement en sortie.
- 6 broches configurables en entrée ou en sortie.
- 2 broches d'alimentation.

PAL 16R8 :

- 8 broches configurables uniquement en entrée.
- 1 broche d'entrée horloge de l'ensemble des 8 bascules D.
- 1 broche de validation des 8 sorties(Output Enable).
- 8 broches configurables en sortie ou en entrée.
- 2 broches d'alimentation.

Le schéma équivalent correspondant à chaque combinaison est représenté à la figure 8.

Figure 8



La figure 9 donne le brochage du GAL 16V8 de la société LATTICE.

Figure 9

