

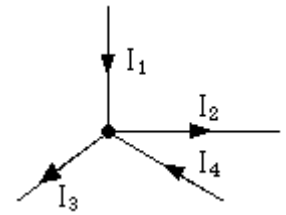
Rappels

Loi des nœuds :

Un nœud est une connexion, qui relie au moins trois fils.

Loi des nœuds : La somme des intensités des courants arrivant à un nœud est égale à la somme des intensités des courants sortant du nœud.

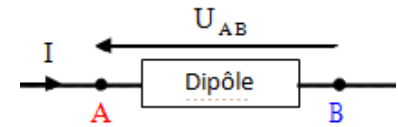
..... =



Généralités sur la tension entre deux points :

U_{AB} représente la tension entre les points A et B ; elle est schématisée par une flèche dont la pointe est tournée vers A.

V_A et V_B ont respectivement les potentiels des points A et B, par rapport à un potentiel de référence (généralement la masse : $V_M = 0V$)

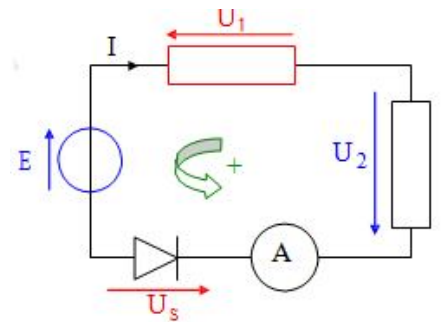


$U_{AB} = \dots\dots\dots$

Loi des mailles :

Une maille est un chemin fermé, passant par différents points d'un circuit électrique. Pour appliquer la loi des mailles, il faut respecter les règles suivantes :

- On choisit un sens de parcours arbitraire de la maille et un point de départ.
- On affecte du signe + les tensions dont la flèche indique le même sens.
- On affecte du signe - les tensions dont la flèche indique le sens contraire.



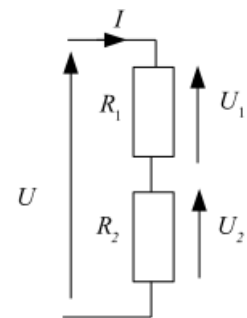
..... = 0

Remarque : La tension électrique aux bornes d'un ampèremètre est toujours faible ; on la considérera comme nulle

Loi du pont diviseur de tension :

L'association de résistances en série forme un pont diviseur de tension. La tension aux bornes d'une résistance est égale au produit de la résistance par la tension totale divisé par la somme des résistances.

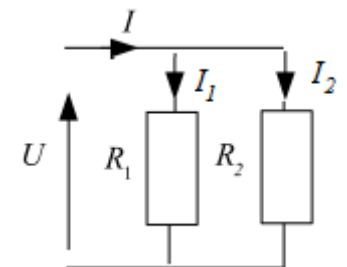
$U_1 = U \frac{R_1}{R_1 + R_2}$ $U_2 = \dots\dots\dots$



Loi du pont diviseur de courant :

L'association de résistances en parallèle forme un pont diviseur de courant. Le courant traversant une résistance est égale au produit de l'autre résistance par le courant total divisé par la somme des résistances.

$I_2 = I \frac{R_1}{R_1 + R_2}$ $I_1 = \dots\dots\dots$



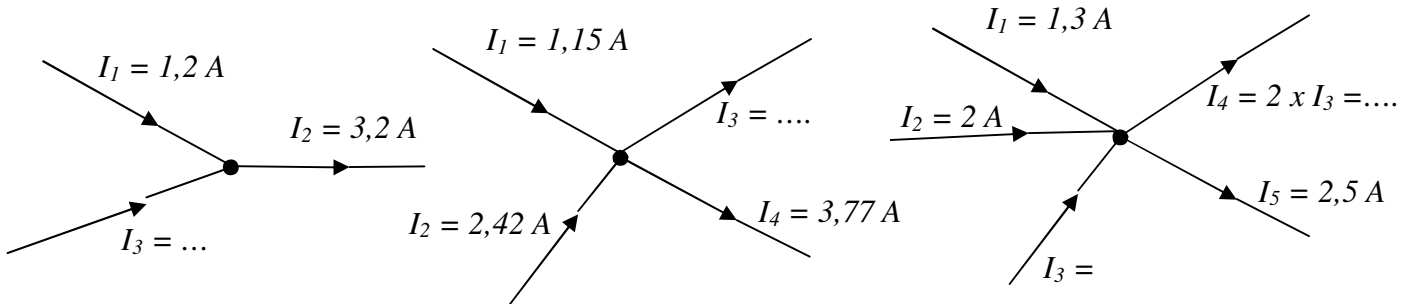
Exercice 1 : On considère une tension U mesurée avec un voltmètre en position mV . Donner la valeur de U en V , puis en μV dans le tableau ci-dessous :

	U en V	U en μV
U_1 mesuré en mV : 307,2
U_2 mesuré en mV : 0,5
U_3 mesuré en mV : $7777 \cdot 10^{-1}$

Convertir en mA les courants ci-dessous :

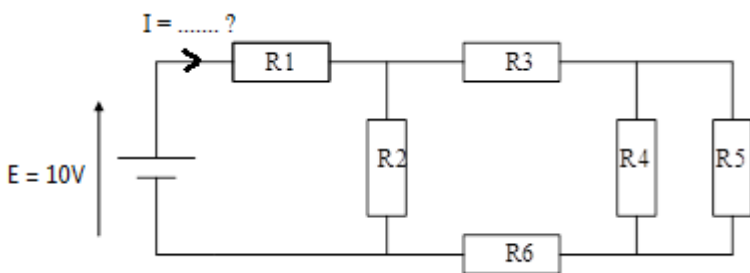
I en A	2 A	0,02 A	200 A
I en mA

Exercice 2 : Dans chaque cas trouver la valeur des courants qui manquent :



.....

Exercice 3 :



- $R1 = 2,5 \text{ k}\Omega$
- $R2 = 3 \text{ k}\Omega$
- $R3 = 1,5 \text{ k}\Omega$
- $R4 = 1,5 \text{ k}\Omega$
- $R5 = 6 \text{ k}\Omega$
- $R6 = 300 \Omega$

1. Vérifier que la résistance équivalente vue du générateur à l'association de toutes les résistances est $R_{eq} = 4 \text{ k}\Omega$.

.....

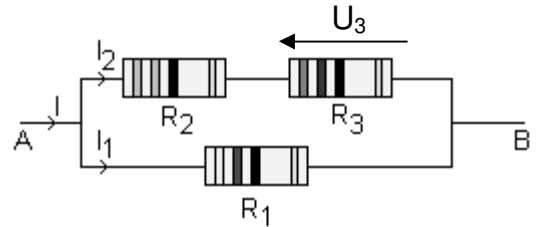
2. calculer la valeur du courant I fourni par le générateur E .

.....

Exercice 4 : On réalise le circuit ci-contre où $R_1 = 47 \Omega$,

$R_2 = 33 \Omega$ et $R_3 = 82 \Omega$.

On applique entre les bornes A et B une tension $U_{AB} = 12V$.



1/ Quelle est l'intensité I_1 du courant traversant R_1 ?

.....

2/ Quelle est l'intensité I_2 du courant traversant R_2 ?

.....

3/ En déduire la tension U_3 aux bornes de la résistance R_3 .

.....

4/ Calculer la valeur de l'intensité I du courant dans la branche principale.

.....

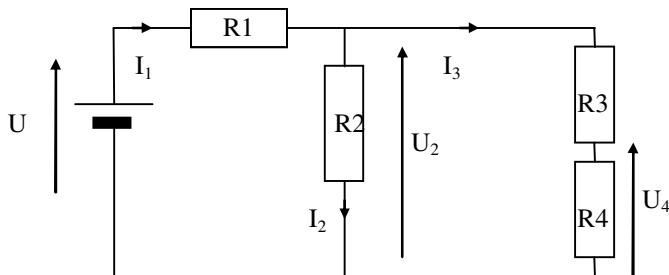
5/ En déduire la valeur de la résistance équivalente R_{eq} du circuit :

.....

6/ Retrouver la valeur de R_{eq} en utilisant les lois d'association des conducteurs ohmiques.

.....

Exercice 5 :



- $R_1 = 100 \Omega$
- $R_2 = 64 \Omega$
- $R_3 = 47 \Omega$
- $R_4 = 10 \Omega$
- $U = 20 V$

1. Calculer R_{234} la résistance équivalente au groupement R_2 , R_3 et R_4 .

.....

.....

.....

.....

.....

2. Exprimer U_2 en fonction de U , R_1 et R_{234} puis calculer U_2 .

.....

.....

.....

3. Exprimer U_4 en fonction de U_2 , R_3 et R_4 puis calculer U_4 .

.....

.....

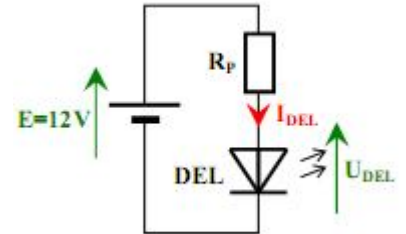
4. Exprimer I_1 en fonction de U , R_1 et R_{234} puis calculer I_1 .

.....

5. Exprimer I_3 en fonction de I_1 , R_2 , R_3 et R_4 puis calculer I_3 .

.....

Exercice 6 : On désire alimenter une diode électroluminescente (LED ou DEL) avec une batterie de voiture (12V). Le régime de fonctionnement souhaité pour la DEL est $I_{DEL} = 10 \text{ mA}$ et $U_{DEL} = 2 \text{ V}$. On utilisera une résistance R_P branchée en série pour limiter le courant dans la DEL (schéma ci-contre):



1) Calculer la valeur de R_P et la puissance P qu'elle dissipe :

.....

2) Choisir R_P dans la série E_{12} et donner sa puissance normalisée :

.....

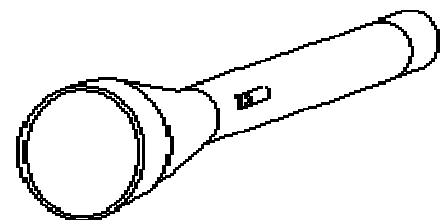
Valeurs normalisées

E_{12}	10	12	15	18	22	27	33	39	47	56	68	82
----------	----	----	----	----	----	----	----	----	----	----	----	----

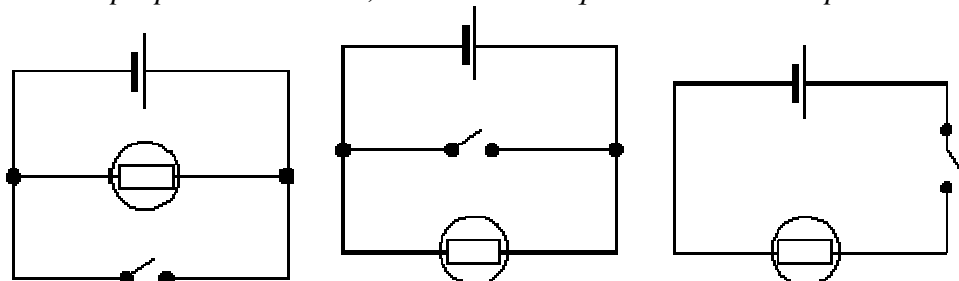
Puissances normalisées (W)	1/8	1/4	1/2	1	2	3	4
----------------------------	-----	-----	-----	---	---	---	---

Exercice 7 : On souhaite étudier le fonctionnement d'une lampe torche. On dispose pour cela :

- d'une pile,
- d'une lampe,
- de fils conducteurs,
- d'un interrupteur.



I. Parmi les trois schémas proposés ci-dessous, entourer celui qui modélise la lampe torche.



II. Une fois le circuit réalisé et l'interrupteur fermé, la lampe ne brille pas. On décide donc de tester le circuit pour expliquer ce dysfonctionnement.

I. Premier test : mesure de l'intensité

a) Quel appareil de mesure doit-on utiliser ?

.....

b) Reproduire le schéma choisi précédemment en plaçant cet appareil de mesure.

2. Deuxième test : mesure de la tension

a) Quel appareil de mesure doit-on utiliser ?

b) Ajouter cet appareil sur le schéma précédent.

3. Résultat des mesures : intensité $I = 0,3 \text{ A}$ et tension $U = 1,2 \text{ V}$.

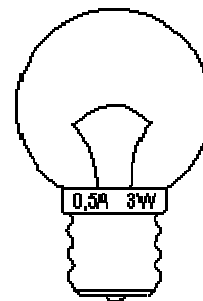
a) Calculer la puissance consommée P par la lampe lors des mesures.

b) En observant les caractéristiques de la lampe, dire pourquoi elle ne brille pas.

4. Remède : quelle solution peut être envisagée pour que la lampe brille normalement.

Cocher la bonne réponse.

- Changer l'interrupteur.
- Mettre une lampe de plus forte puissance.
- Changer les fils.
- Changer la pile.



Activité 3

Exercices à résoudre : Grandeurs électriques

Exercice 1 : Une installation électrique isolée est alimentée sous 220 V par un générateur électrique de courant continu. Elle comporte les appareils suivants :

- un fer à repasser de 800 W ;
- un sèche-cheveux de 650 W ;
- un moteur d'appareil électroménager de 350 W ;
- dix lampes marquées 60 W ;
- une machine à laver de 2 KW .

1- Calculer l'intensité du courant I qui passe dans la ligne si tous les appareils de l'installation fonctionnent en même temps.

2- Calculer le coût de 5 heures de fonctionnement, en admettant que 1 KWh est facturé $0,90 \text{ dirhams}$.

Exercice 2 : Pour alimenter une lampe (6V , 100 mA), on utilise une alimentation stabilisée réglable de 0 à 30 V .

1. Faire un schéma du montage à réaliser pour relever la tension aux bornes de la lampe.

On dispose des calibres suivants : 100 mV , 200 mV , $0,5 \text{ V}$, 1 V , 5 V , 10 V , 20 V , 220 V .

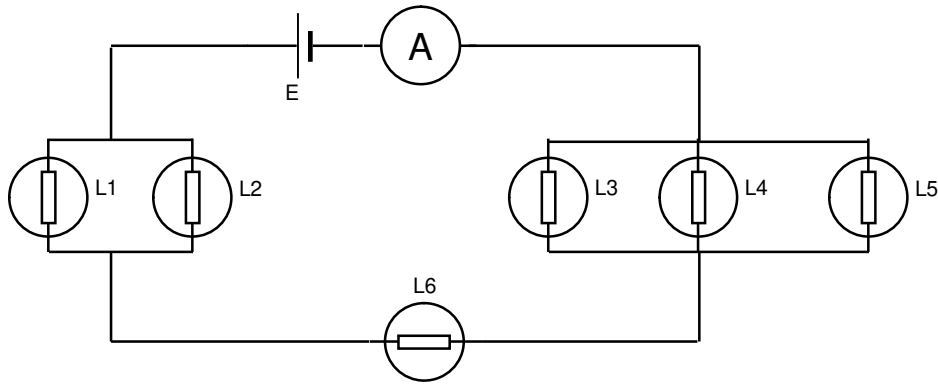
2. Quel calibre choisissez-vous ? Justifier.

3. L'alimentation stabilisée ne fonctionne pas. On se propose d'utiliser un générateur qui délivre une tension fixe de 15 volts . Calculer la valeur de la résistance de protection à mettre en série avec la lampe pour qu'elle fonctionne dans les conditions nominales ?

4. Choisir le conducteur ohmique le mieux adapté parmi les valeurs normalisées des résistances suivantes :

47 , $1\text{W} - 100 \Omega$, $0,5 \text{ W} - 100 \Omega$, $1\text{W} - 220 \Omega$, 1W .

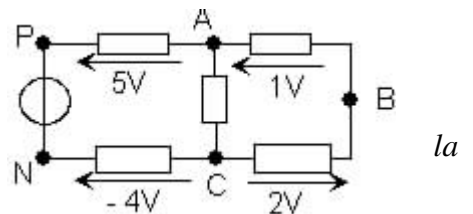
Exercice 3 : L'ampèremètre indique $0,3\text{ A}$ et toutes les lampes sont identiques.



1. Flécher sur le schéma le courant principal et les courants traversant chaque lampe.
2. Calculer la valeur de l'intensité du courant qui traverse chaque lampe.
3. Toutes les lampes éclaireront-elles de la même manière ?

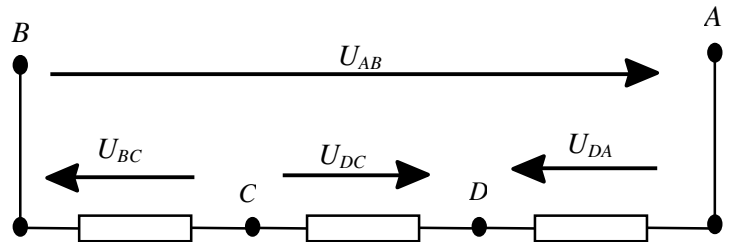
Exercice 4 : on considère le circuit du schéma ci-contre :

1. Ecrire U_{AC} en fonction de U_{AB} et U_{BC} . Calculer sa valeur.
2. Calculer la valeur de U_{PN} en utilisant la loi des mailles.
3. Représenter U_{PN} par une flèche. Vérifier la loi des mailles pour maille (PABCN)



Exercice 5 :

- 1/ Ecrire la loi des mailles et déterminer U_{AB} en fonction des autres tensions de la maille
- 2/ Si le point **B** est relié à la masse, quelle est la valeur du potentiel électrique au point **B** ?
- 3/ En déduire les valeurs des potentiels électriques de tous les points du circuit.

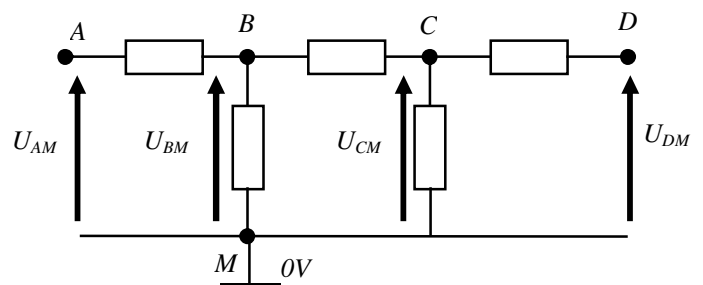


Données : $U_{DA} = -6\text{ V}$; $U_{DC} = 10\text{ V}$ et $U_{BC} = -8\text{ V}$

Exercice 6 : Soit le schéma structurel ci-dessous :

En déduire les tensions U_{AB} , U_{BC} et U_{CD} .

Données : $U_{AM} = 5\text{ V}$
 $U_{BM} = 3\text{ V}$
 $U_{CM} = 4\text{ V}$
 $U_{DM} = 6\text{ V}$



Exercice 7 :

1. Indiquer à côté de chaque flèche la tension qu'elle représente.
2. Quelle est celle qui est nulle ?
3. Combien peut-on définir de mailles dans ce circuit ?
4. Ecrire la loi des mailles pour quatre d'entre elles.

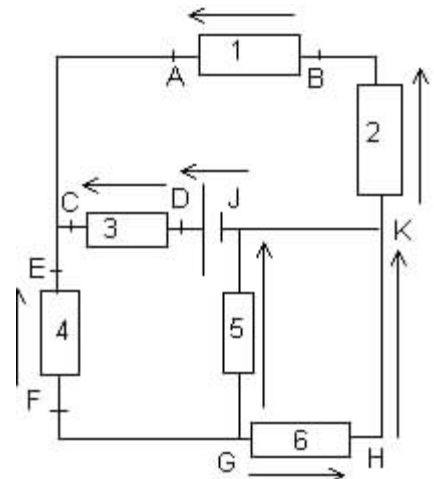
On donne : $U_{DJ} = 24\text{ V}$

$U_{CD} = -5\text{ V}$

$U_{AB} = 12\text{ V}$

$U_{HG} = -2\text{ V}$

5. Calculer les valeurs de toutes les autres tensions représentées.



Exercice 8 :

$E = 20 \text{ V}$

$R_1 = R_7 = 1 \text{ k}\Omega$

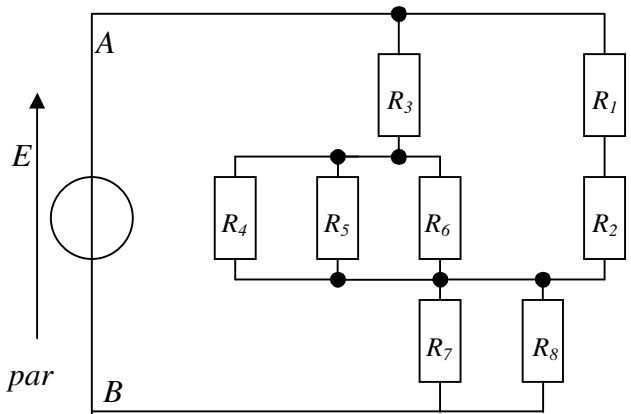
$R_2 = R_4 = 2.2 \text{ k}\Omega$

$R_3 = R_5 = R_8 = 3.3 \text{ k}\Omega$

$R_6 = 4.7 \text{ k}\Omega$

1. Calculer la résistance équivalente entre le point A et B.

2. En déduire, la valeur de l'intensité I du courant débitée par le générateur.



Exercice 9 : Soit le circuit ci-contre dont $R_1 = 20 \Omega$ et

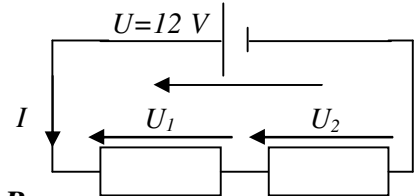
$R_2 = 30 \Omega$

1. Calculer la résistance équivalente R_{eq} à R_1 et R_2 .

2. Exprimer l'intensité I du courant en fonction de R_{eq} et U , puis de R_1 et R_2 .

3. Calculer I .

4. Exprimer les tensions aux bornes de chaque résistance en fonction de U , R_1 et R_2 et calculer U_1 et U_2 .



Exercice 10 : Compléter le tableau :

$\rho (10^{-8} \Omega m)$	2.7	5.9	1.7
L	3 km	50 m	15 km
S	3 mm ²	2 mm ²	0.6 mm ²	1 cm ²
$R (\Omega)$	17	80

Exercice 11 : Quelle doit être la section s (en mm²) d'un fil de fer ($\rho = 8.5 \times 10^{-8} \Omega m$) pour que sa résistance soit de 0.5Ω par mètre ?

Exercice 12 : Un résistor bobiné est constitué par 25 m de fil en maillechort ($\rho = 30 \times 10^{-8} \Omega m$) de section $1 \times 10^{-6} m^2$. Calculer le courant I à travers ce résistor sous une tension de 48 V.

Exercice 13 : L'élément chauffant d'un radiateur de 1 kW, 220 V est un fil de diamètre 0.7 mm et de résistivité $100 \times 10^{-9} \Omega m$. Calculer :

- a) le courant dans le radiateur.
- b) la résistance de l'élément chauffant.
- c) la longueur de fil utilisé.

Exercice 14 : Une lampe à incandescence, de 150 W, 220 V, fonctionnant sous sa tension nominale, Calculer : a) l'intensité du courant dans cette lampe. b) la résistance de son filament.

Exercice 15 : Combien de temps a fonctionné un four de 3 kW en consommant 15 kWh ?

Exercice 16 : Compléter le tableau (vous devez détailler les calculs)

U	230 V	14V
R	50 Ω	47 Ω
P	0.78 kW	2 W

R	1 M Ω	15 Ω
I	0.1 A	2 mA
P	10 W	3 kW

4) Pour éviter un claquage intempestif du fusible **F1** à l'allumage de la lampe de projection, on calibre celui-ci à environ **10 fois** l'intensité du courant au primaire du transformateur. Parmi les valeurs suivantes, choisir celle qui convient : **0,5 A ; 1 A ; 5 A ; 10 A**.

.....

.....

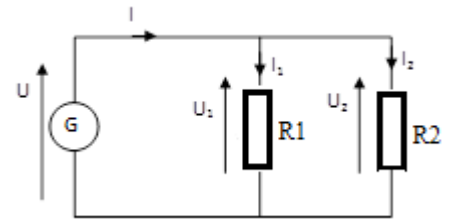
Activité 5 — TP : Appareils de mesure et mise en évidence de lois en électricité —

Le but de cette séance est de retrouver des lois simples qui existent entre les courants d'une part et les tensions d'autre part. Ce sera à vous de les retrouver à partir de l'expérience.

PARTIE 1 : Mesure de l'intensité du courant électrique

Soit le montage suivant, composé d'une alimentation, de conducteurs et de résistances.

1.1. Modifier le schéma ci-après en y intégrant les appareils de mesure permettant de mesurer les intensités indiquées sur le schéma.



.....

.....

.....

.....

.....

1.2. Réaliser le montage et compléter le tableau de mesures suivant.

I (mesuré)				I ₁ (mesuré)				I ₂ (mesuré)			
Lecture	Calibre	Echelle	Valeur	L	C	E	V	L	C	E	V

1.3. Comparer U₁ et U₂.

U₁ = U₂ = donc :

1.4. Comparer les valeurs des intensités mesurées I, I₁, et I₂ entre elles. Vérifier en particulier la relation qui existe entre I, I₁ et I₂.

.....

.....

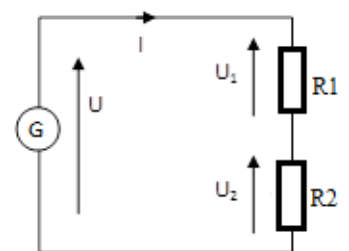
.....

.....

PARTIE 2 : Mesure de la tension électrique

Soit maintenant le montage ci-contre.

2.1. Modifier le schéma en y intégrant les appareils de mesure permettant de mesurer les grandeurs indiquées sur le schéma.



.....

.....

.....

.....

.....

2.2. Réaliser le montage et compléter le tableau de mesures ci-dessous.

U (mesurée)				U ₁ (mesurée)				U ₂ (mesurée)			
L	C	E	V	L	C	E	V	L	C	E	V

2.3. Comparer les valeurs des tensions mesurées U, U₁, U₂ entre elles. Vérifier en particulier la relation qui existe entre U, U₁ et U₂.

PARTIE 3 : Mesure de résistance à l'aide d'un ohmmètre numérique :

3.1. Mesurer à l'aide du multimètre la valeur de la résistance à disposition.

Résistances	R ₁	R ₂	R ₃	R ₄
Couleurs

3.2. Quelle est la valeur nominale de cette résistance donnée par le code des couleurs (voir rappel sur le code des couleurs) ? Donner la valeur nominale de cette résistance sous forme d'un encadrement en tenant compte de la tolérance.

Résistances	R ₁	R ₂	R ₃	R ₄
Valeur nominale
Tolérance
Valeur réelle

3.3. La valeur mesurée à l'ohmmètre est-elle en accord avec la valeur nominale ?

Résistances	R ₁	R ₂	R ₃	R ₄
Valeur nominale
Valeur mesurée

PARTIE 4 : Mesure de la puissance électrique

4.1. Faire un schéma de montage permettant de mesurer I ; U ; P pour une lampe à incandescence aux bornes d'une source alternative 230 V.

4.2. Faire vérifier le montage. Mesurer U ; I ; P. (Compléter le tableau ci-dessous).

U (mesurée)				I (mesuré)				P (mesurée)			
L	C	E	V	L	C	E	V	L	C	E	V

4.3. Comparer P et UI