

Activité 20

TD : Eclairage et chauffage

Exercice 1 : Compléter le texte ci-dessous par les mots suivants : *interne – fluorescence – vapeur de mercure – lumière*.

Dans une lampe à fluorescence la décharge électrique dans la.....à basse pression crée une.....qui excite la.....des matières qui tapissent les parois..... du tube.

Exercice 2 : Sachant que le coefficient d'efficacité lumineuse d'une source est donné par la relation : $f_e = \Phi / P$. Il s'exprime en **lm/W**. Avec :

- P : puissance de la source en **Watt (W)**.
- Φ : flux lumineux en **lumen (lm)**.

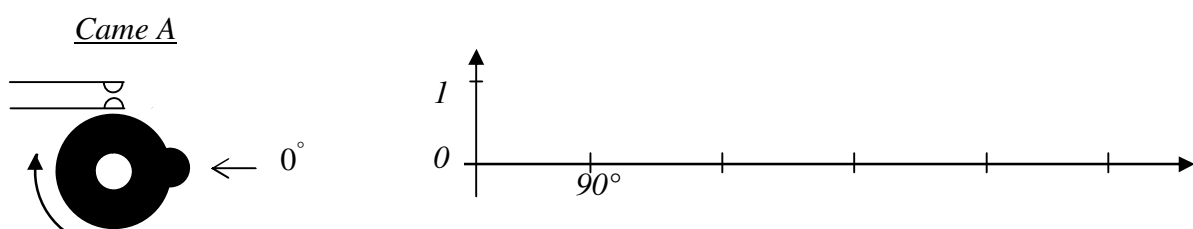
Une lampe porte les indications suivantes : **75 W - 220 V - 970 lm**. Calculer son coefficient d'efficacité f_e lumineuse.

Exercice 3 : Une plaque électrique de diamètre **145 mm** possède **2** résistances de **250 W** chacune et une résistance de **500 W**. Calculer la puissance la plus faible et la puissance la plus élevée dans le cas d'un commutateur à **6 positions** (tension du secteur **220 V**).

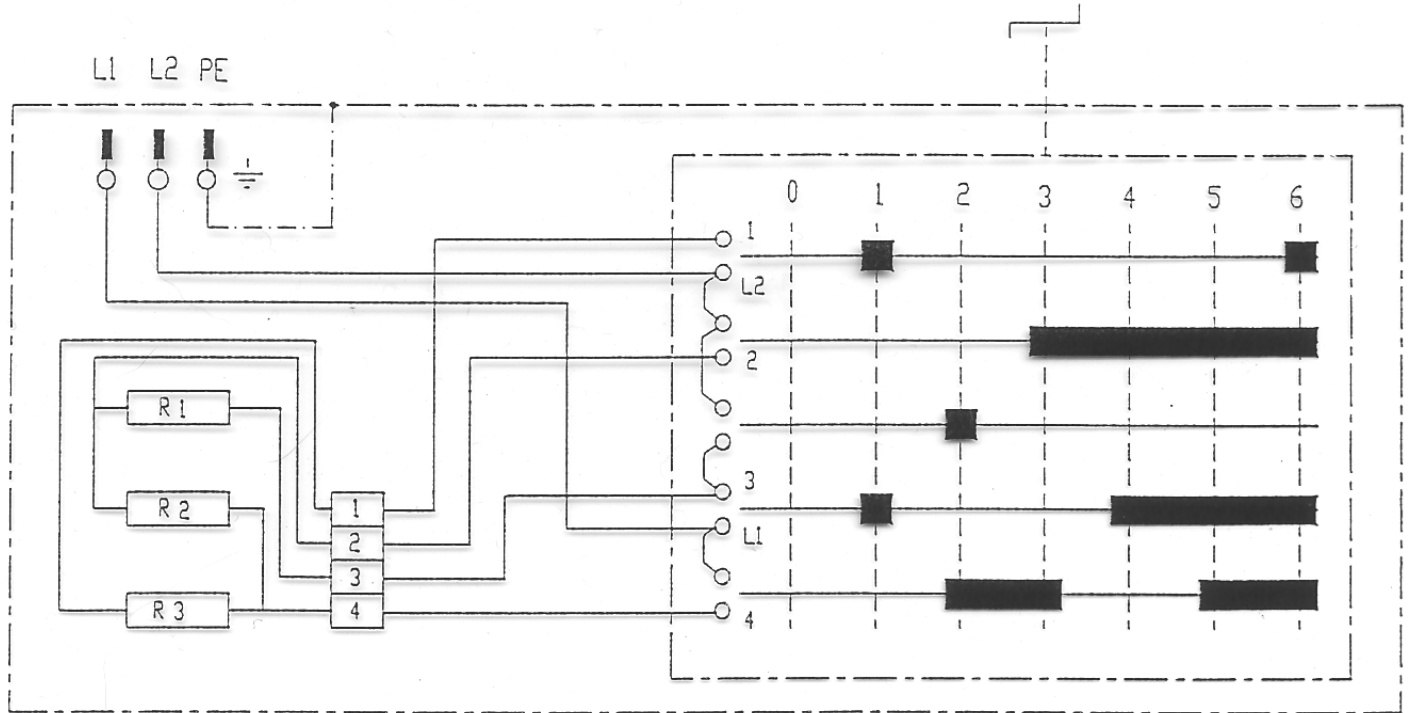
Exercice 4 : Une plaque électrique de diamètre **145 mm** est composée de trois résistances : **250W, 500W** et **750W**. Calculer les puissances pour chaque allure de chauffe avec un commutateur à 6 positions (tension **220 V**).

Position	Groupement des résistances	Puissance de chauffe (W)
1	Aucun	0
2	R_1 seule
3	R_2 seule
4	R_3 seule
5	R_1 et R_3 en parallèle
6	R_1, R_2 et R_3 en parallèle

Exercice 5 : Représenter l'état des contacts 1-2 pour une rotation de 360° de la came A.



Exercice 6 : Compléter le tableau en déterminant le couplage pour chaque position du commutateur à cames.



Position	couplage des résistances R_1 , R_2 et R_3
1	
2	
3	
4	
5	
6	

Exercice 7 : Compléter le schéma électrique du montage ci-dessous : Tube fluorescent 230 V – 58 W avec allumage par starter.

