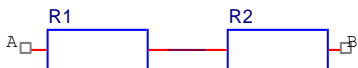
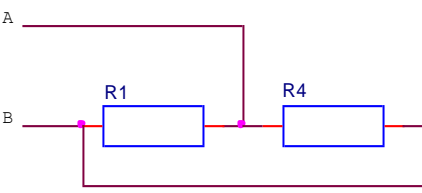
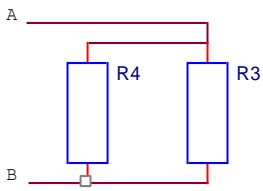
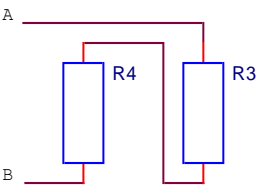
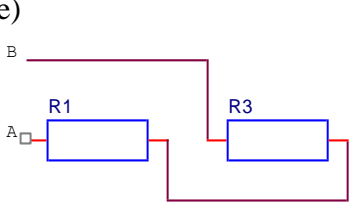
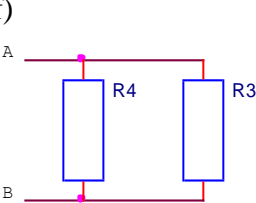
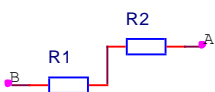
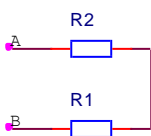
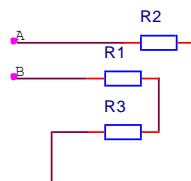
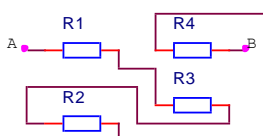


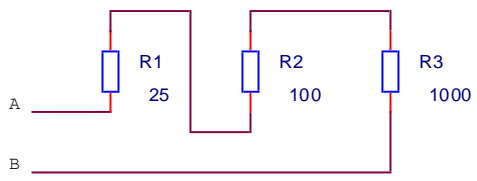
Résistivité

1.	Un fil de constantan de 50 m a une résistance de 53 Ω . Calculer le diamètre de ce fil		
Réponse(s) : $D = 0,77\text{mm}$		SP	
2.	Calculer l'épaisseur d'un ruban de cuivre de 10 mm de large et de 5m de long pour que l'on mesure entre ses extrémités une résistance de 0,01 Ω .		
Réponse(s) : Aire = 8,75 mm² épaisseur = 0,875 mm		SP	
3.	On remplace un fil par un câble 9 fois plus long et dont le diamètre est 3 fois plus gros, déterminer le rapport entre la résistance de ce fil avant et après le remplacement		
Réponse(s) : rapport : 1		JP	
4.	On remplace un fil par un câble 2 fois plus long et dont le diamètre est 4 fois plus gros, déterminer le rapport entre la résistance de ce fil après le remplacement et la résistance initiale		
Réponse(s) : rapport : 1/8 ; $R_{final} = 1/8 R_{initial}$		JP	
5.	Un récepteur (chauffe-eau) est parcouru par un courant de 10 A sous 230 V. Son corps de chauffe est en alliage Chrome / Nickel ($\rho = 1,1$) de longueur 5m. Calculer la section du fil et son diamètre		
Réponse(s) : $A = 0,24\text{ mm}^2$; $d = 0,55\text{ mm}$		JP	
6.	Une tension de 12V est appliquée aux deux extrémités d'un fil d'une longueur de 28 m et de 0,7 mm diamètre. L'intensité du courant étant de 10A, déterminer la composition du fil.		
Réponse(s) : $\rho = 0,0165\ \Omega\text{mm}^2 / \text{m} \Rightarrow \text{Argent}$		SP	
7.	Les caractéristique d'un fil sont les suivantes: $l = 47,6\text{ m}$ et $d = 0,1\text{ mm}$. Lorsqu'il est soumis à une tension de 230 V, l'intensité du courant est de 2,3 A. De quelle matière ce fil est-il constitué ?		
Réponse(s) : Argent		SP	
8.	Que devient la résistance d'un fil si l'on multiplie sa longueur par 5 et que l'on diminue son diamètre par 4 ?		
Réponse(s) : $R_{final} = 80 R_{initial}$		SP	

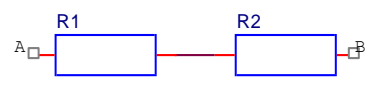
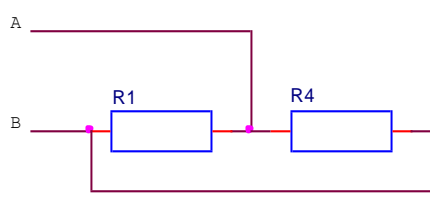
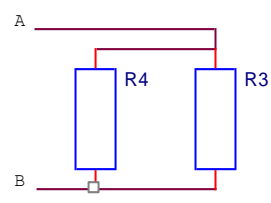
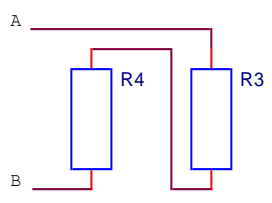
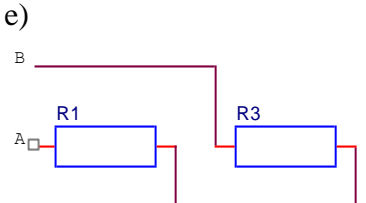
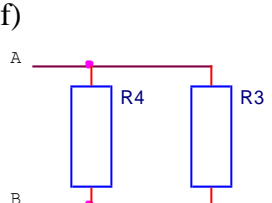
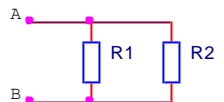
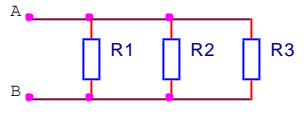
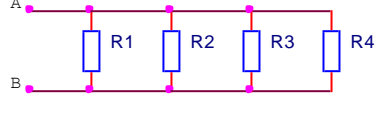
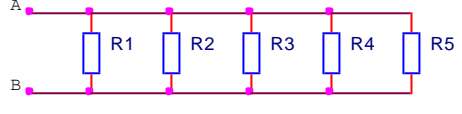
9.	Une tête de soudage à chaud est chauffée par un fil de constantan de 2mm^2 . Quelle longueur de ce fil sera nécessaire pour obtenir une résistance de $5\ \Omega$?		
Réponse(s) : $l = 20\ \text{m}$			SP
10.	Un récepteur est parcouru par un courant de $3,7\ \text{A}$ sous $110\ \text{V}$. Son corps de chauffe est en alliage Chrome / Nickel et sa longueur de $40,5\ \text{m}$. Calculer la section du fil.		
Réponse(s) : $A = 1,5\ \text{mm}^2$			SP
11.	Calculer la section d'un fil de cuivre d'une longueur de $100\ \text{m}$ et de résistance $R = 1,166\ \Omega$		
Réponse(s) : $A = 1,5\ \text{mm}^2$			SP
12.	Que devient la résistance d'un fil si l'on multiplie sa longueur par 3 et que l'on double son diamètre. A démontrer sans utiliser de valeur numérique ! (Vous pouvez par contre vérifier votre résultat avec des valeurs numériques de votre choix)		
Réponse(s) : $R_{\text{final}} = 3/4 R_{\text{initial}}$			SP
13.	Les caractéristique d'un fil sont les suivantes: $l = 100\ \text{m}$ et $A = 0,25\ \text{mm}^2$. Lorsqu'il est soumis à une tension de $230\ \text{V}$, l'intensité du courant est de $19,8\ \text{A}$. De quelle matière ce fil est-il constitué ?		
Réponse(s) : Aluminium			SP
14.	Un fil de constantan de $50\ \text{m}$ de longueur a un diamètre de $0,5\ \text{mm}$. Calculer la résistance de ce fil.		
Réponse(s) : $R = 127\ \Omega$			SP
15.	Un apprenti monteur-électricien compte 85 spires d'une torche de fil de cuivre de $2,5\ \text{mm}^2$. Le diamètre moyen de la torche est de $55\ \text{cm}$. Calculer : a) la longueur du fil b) la résistance du fil		
Réponse(s) : a) $146,9\ \text{m}$ b) $1,03\ \Omega$			CF
16.	Un conducteur ayant une section de $2,5\ \text{mm}^2$ et une longueur de $50\ \text{m}$ a une résistance de $1,4\ \Omega$. De quel matériau ce conducteur est-il constitué et quelle longueur un fil de ce même matériau ayant une section de $0,5\ \text{mm}^2$ doit-il avoir pour présenter une résistance de $5\ \Omega$?		
Réponse(s) : $\rho = 0,07\ \Omega\text{-mm}^2/\text{m} \Rightarrow \text{Nickel}$ $l = 35,7\ \text{m}$			CF
17.	Un conducteur ayant une section de $1,5\ \text{mm}^2$ et une longueur de $75\ \text{m}$ a une résistance de $55\ \Omega$. De quel matériau ce conducteur est-il constitué et quelle longueur un fil de ce même matériau ayant une section de $2,5\ \text{mm}^2$ doit-il avoir pour présenter une résistance de $100\ \Omega$?		
Réponse(s) : $\rho = 1,1\ \Omega\text{-mm}^2/\text{m} \Rightarrow \text{Chrome-nickel}$ $l = 227,3\ \text{m}$			SP

Résistance équivalente circuit série

1.	<p>Identifier les circuits séries parmi les schémas ci-dessous:</p> <p>a) </p> <p>b) </p> <p>c) </p> <p>d) </p> <p>e) </p> <p>f) </p>		
Réponse(s) : a); d); e)			SP
2.	<p>Calculer la résistance équivalente R_{AB} avec $R_1 = 100 \Omega$; $R_2 = 200 \Omega$.</p> 		
Réponse(s) : $R_{AB} = 300 \Omega$			SP
3.	<p>Calculer la résistance équivalente R_{AB} avec $R_1 = 100 \Omega$; $R_2 = 200 \Omega$.</p> 		
Réponse(s) : $R_{AB} = 300 \Omega$			SP
4.	<p>Calculer la résistance équivalente R_{AB} avec $R_1 = 100 \Omega$; $R_2 = 200 \Omega$; $R_3 = 300 \Omega$.</p> 		
Réponse(s) : $R_{AB} = 600 \Omega$			SP
5.	<p>Calculer la résistance équivalente R_{AB} avec $R_1 = 100 \Omega$; $R_2 = 200 \Omega$; $R_3 = 300 \Omega$; $R_4 = 400 \Omega$.</p> 		
Réponse(s) : $R_{AB} = 1000 \Omega = 1 \text{ k}\Omega$			SP

6.	Calculer la résistance équivalente R_{AB} 	
Réponse(s) : $R_{AB} = 1125 \Omega$		SP

Résistance équivalente circuit parallèle

1.	Identifier les circuits parallèles parmi les schémas ci-dessous: <div style="display: flex; flex-wrap: wrap;"> <div style="width: 50%;"> <p>a)</p>  </div> <div style="width: 50%;"> <p>b)</p>  </div> <div style="width: 50%;"> <p>c)</p>  </div> <div style="width: 50%;"> <p>d)</p>  </div> <div style="width: 50%;"> <p>e)</p>  </div> <div style="width: 50%;"> <p>f)</p>  </div> </div>	
Réponse(s) : b); c); f)		SP
2.	Calculer la résistance équivalente R_{AB} Avec $R_1 = 100 \Omega$ et $R_2 = 200 \Omega$ 	
Réponse(s) : $R_{AB} = 66,7 \Omega$		SP
3.	Calculer la résistance équivalente R_{AB} Avec $R_1 = 150 \Omega$; $R_2 = 270 \Omega$ $R_3 = 380 \Omega$ 	
Réponse(s) : $R_{AB} = 76,9 \Omega$		SP
4.	Calculer la résistance équivalente R_{AB} Avec $R_1 = 168 \Omega$ et $R_2 = 74 \Omega$ $R_3 = 1450 \Omega$ et $R_4 = 125 \Omega$ 	
Réponse(s) : $R_{AB} = 35,5 \Omega$		SP
5.	Calculer la résistance équivalente R_{AB} Avec $R_1 = 270 \Omega$ et $R_2 = 150 \Omega$ $R_3 = 450 \Omega$ et $R_4 = 125 \Omega$ $R_5 = 725 \Omega$ 	

Réponse(s) : $R_{AB} = 45,5 \Omega$		<i>SP</i>
6.	Calculer la résistance équivalente R_{AB} Avec $R_1 = R_2 = R_3 = \dots = R_n = 1800 \Omega$ $n = 9$	
Réponse(s) : $R_{AB} = 200 \Omega$		<i>SP</i>

7.	Calculer la résistance équivalente R_{AB}	
----	--	--

Réponse(s) : $R_{AB} = 11,2 \Omega$ *SP*

8.	Calculer la résistance équivalente R_{AB} avec $R_1 = 100 \Omega$ et $R_2 = 300 \Omega$	
----	---	--

Réponse(s) : $R_{AB} = 75 \Omega$ *SP*

9.	Calculer la résistance équivalente R_{AB} avec $R_1 = 2000 \Omega$ et $R_2 = 500 \Omega$	
----	--	--

Réponse(s) : $R_{AB} = 400 \Omega$ *SP*

10.	Calculer la résistance équivalente R_{AB} avec : $R_1 = 100 \Omega$ $R_2 = 200 \Omega$ $R_3 = 300 \Omega$	
-----	--	--

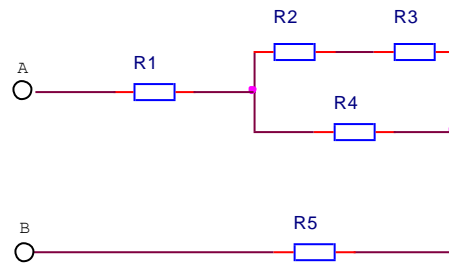
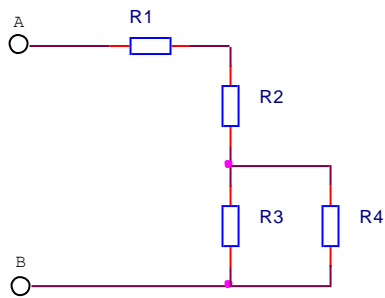
Réponse(s) : $R_{AB} = 54,6 \Omega$ *SP*

11.	Calculer la résistance équivalente R_{AB} avec $R_1 = 100 \Omega$; $R_2 = 200 \Omega$ $R_3 = 300 \Omega$; $R_4 = 400 \Omega$	
-----	--	--

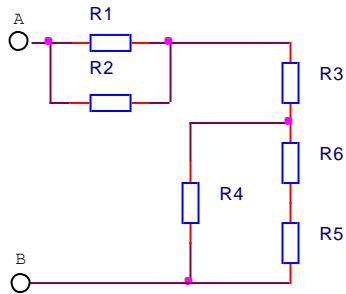
Réponse(s) : $R_{AB} = 48 \Omega$ *SP*

Résistance équivalente circuit mixte

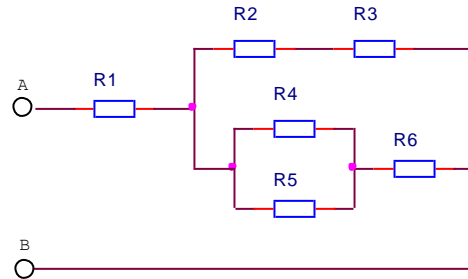
1.	Identifier les relations séries et parallèles des circuits ci-dessous :	
a)		
b)		
c)		
d)		



e)



f)

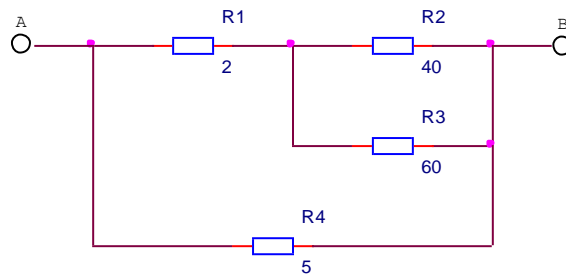


Réponse(s) :

- a) $R1$ série $(R2//R3)$
- b) $R1$ série $(R2//R3)$ série $R4$
- c) $R1$ série $R2$ série $(R3//R4)$
- d) $R1$ série $((R2$ série $R3)//R4)$ série $R5$
- e) $(R1//R2)$ série $R3$ série $(R4// (R5$ série $R6))$
- f) $R1$ série $((R2$ série $R3) // ((R4//R5)$ série $R6))$

SP

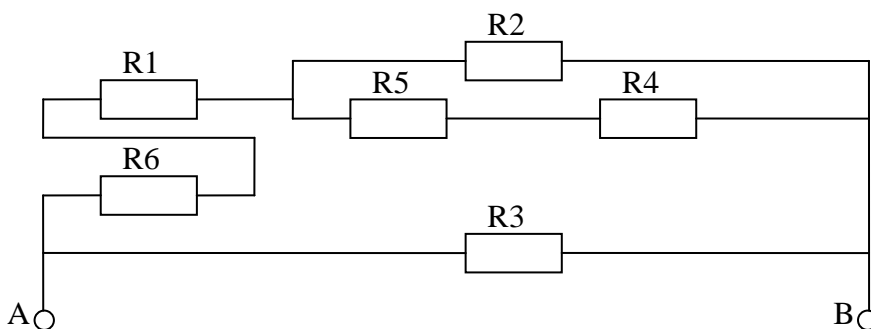
2. Calculer la résistance équivalente R_{AB}



Réponse(s) : $R_{AB} = 4,19 \Omega$

SP

3. Calculer la résistance équivalente R_{AB}

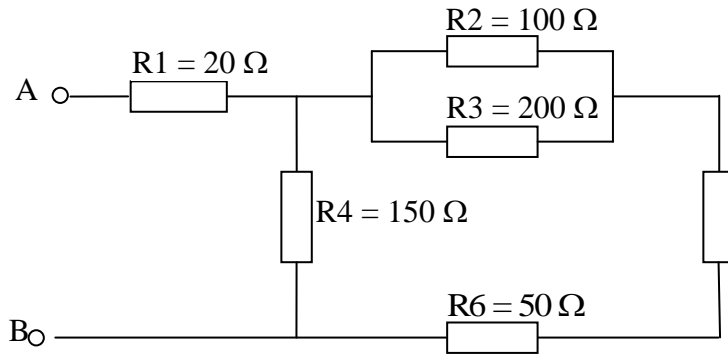


Avec: $R_1=R_2=R_3=R_5= 250 \Omega$ et $R_4=R_6=500\Omega$

Réponse(s) : $R_{AB} = 197,37 \Omega$

SP

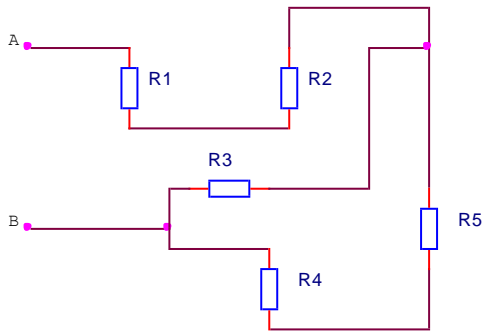
4. Calculer la résistance équivalente R_{AB}



Réponse(s) : $R_{AB} = 88,7 \Omega$

SP

5.



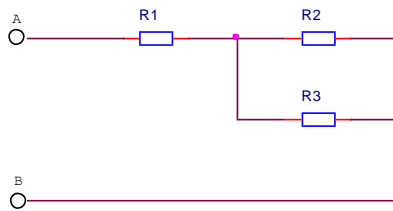
$R_1 = 100 \Omega$
 $R_2 = 50 \Omega$
 $R_3 = 200 \Omega$
 $R_4 = 200 \Omega$
 $R_5 = 400 \Omega$

Calculer la résistance équivalente R_{AB}

Réponse(s) : $R_{AB} = 300 \Omega$

SP

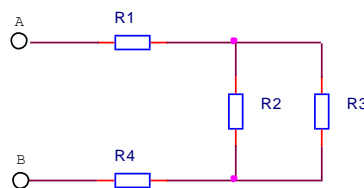
6. Calculer la résistance équivalente R_{AB} avec $R_1 = 100 \Omega$; $R_2 = 200 \Omega$; $R_3 = 300 \Omega$



Réponse(s) : $R_{AB} = 220 \Omega$

SP

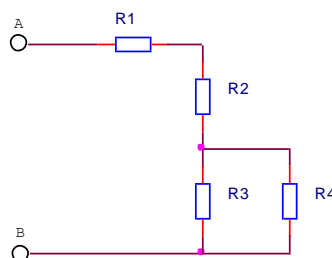
7. Calculer la résistance équivalente R_{AB} avec $R_1 = 100 \Omega$; $R_2 = 200 \Omega$; $R_3 = 300 \Omega$; $R_4 = 400 \Omega$



Réponse(s) : $R_{AB} = 620 \Omega$

SP

8. Calculer la résistance équivalente R_{AB} avec $R_1 = 100 \Omega$; $R_2 = 200 \Omega$; $R_3 = 300 \Omega$; $R_4 = 400 \Omega$



Réponse(s) : $R_{AB} = 471,4 \Omega$

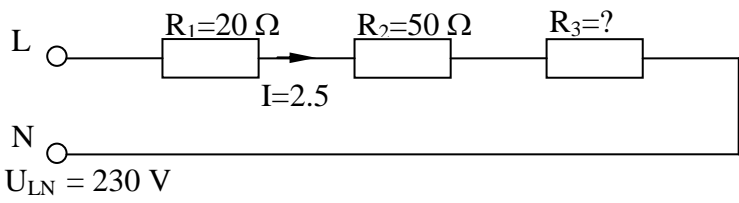
SP

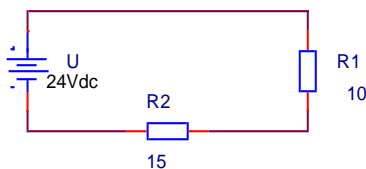
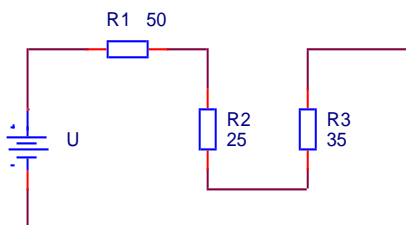
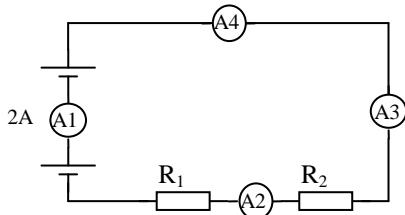
9. Calculer la résistance équivalente R_{AB} avec $R_1 = 100 \Omega$; $R_2 = 200 \Omega$; $R_3 = 300 \Omega$; $R_4 = 400 \Omega$; $R_5 = 500 \Omega$

Réponse(s) : $R_{AB} = 822 \Omega$			<i>SP</i>
10.	<p>Calculer la résistance équivalente R_{AB} avec $R_1 = 100 \Omega$; $R_2 = 200 \Omega$; $R_3 = 300 \Omega$; $R_4 = 400 \Omega$; $R_5 = 500 \Omega$; $R_6 = 600 \Omega$</p>		
Réponse(s) : $R_{AB} = 660 \Omega$			<i>SP</i>
11.	<p>Calculer la résistance équivalente R_{AB} avec $R_1 = 100 \Omega$; $R_2 = 200 \Omega$; $R_3 = 300 \Omega$; $R_4 = 400 \Omega$; $R_5 = 500 \Omega$; $R_6 = 600 \Omega$</p>		
Réponse(s) : $R_{AB} = 411 \Omega$			<i>SP</i>

Circuit série

1.	<p>Un voltmètre dévie complètement lorsqu'il est parcouru par un courant de 5 mA. Sa résistance interne est de 200 Ω. On souhaite étendre sa plage de mesure de manière à pouvoir mesurer une tension de 1,5 V. Réaliser le schéma qui permet cela et calculer le/les élément(s) nécessaire(s).</p>		
Réponse(s) : $R_{add} = 100 \Omega$			<i>SP</i>
2.	<p>Un voltmètre est conçu pour mesurer des tensions jusqu'à 15 V. Sa résistance interne est de 1,5 kΩ. On souhaite l'utiliser pour mesurer des tensions jusqu'à 230 V. Déterminer la valeur de l'élément qui permettra cela. Réaliser un petit schéma du tout.</p>		
Réponse(s) : $I = 0,01 A$; $R_{add} = 21,5 k\Omega$			<i>SP</i>
3.	<p>Calculer la résistance additionnelle d'un voltmètre dont les caractéristiques sont les suivantes : tension à mesurer $U = 200V$</p> <ul style="list-style-type: none"> - $R_i = 500 \Omega$ - $I_{max} = 10mA$ 		
Réponse(s) : $U_R = 5V$; $R_a = 19,5 k\Omega$			<i>SP</i>
4.	<p>Un diviseur de tension doit réduire une variation de tension de 0-35V à une variation de 0-3V. Le courant dans le pont, prélevé sur la source de tension (0-35) doit être de 100 mA au maximum. Calculer les deux résistances du pont diviseur.</p>		
Réponse(s) : $R_1 = 320\Omega$; $R_2 = 30 \Omega$			<i>JP</i>
5.	<p>Un voltmètre peut mesurer des tensions jusqu'à 50 V. On souhaite l'employer pour mesurer des tensions jusqu'à 250 V. Dessiner le schéma et calculer le/les élément(s)</p>		

	nécessaire(s) pour réaliser ce projet. La résistance interne du voltmètre est de 100 kΩ.		
	Réponse(s) : $R_{add} = 400 \text{ k}\Omega$		SP
6.	Que vaut R_3 ? 		
	Réponse(s) : $R_3 = 22 \Omega$		SP
7.	On souhaite brancher une diode lumineuse de 2V/ 20 mA sur une batterie de 12 V. Quel doit être la valeur de la résistance additionnelle ?		
	Réponse(s) : $R_{add} = 500 \Omega$		SP
8.	Sous quelle tension doit-on alimenter un radiateur de 2000 W, dont la résistance est de 26 Ω et le courant nominal de 8,7 A.		
	Réponse(s) : $U = 230 \text{ V}$		SP
9.	Un voltmètre dévie complètement lorsqu'il est parcouru par un courant de 5 mA. Sa résistance interne étant de 200 Ω, calculer la valeur de la résistance additionnelle pour réaliser un voltmètre d'amplitude maximum de 5V		
	Réponse(s) : $R_{add} = 800 \Omega$		SP

10.	Calculer l'intensité du courant et la tension aux bornes de R_1 . 		
	Réponse(s) : $I = 0,96 \text{ A}$; $U_1 = 9,6 \text{ V}$		SP
11.	On mesure une tension de 10 V aux bornes de R_2 . Calculer la tension et l'intensité du courant de la source ? 		
	Réponse(s) : $U_s = 44 \text{ V}$; $I_s = 400 \text{ mA}$		SP
12.	Dans le circuit suivant, R_1 et R_2 sont différentes $R_1 > R_2$. Donner une approximation de la valeur des trois autres courants. 		

	Est plus petit que I_1	Même que I_1	Plus grand que I_1		
I_2	<input type="checkbox"/>	<input type="checkbox"/>	<input type="checkbox"/>		
I_3	<input type="checkbox"/>	<input type="checkbox"/>	<input type="checkbox"/>		
I_4	<input type="checkbox"/>	<input type="checkbox"/>	<input type="checkbox"/>		

Réponse(s): $I_1=I_2=I_3$ JP

13. Déterminer les tensions entre les points :

Réponse(s): $U_{12} = 0\text{ V}; U_{23} = 6\text{ V}; U_{34} = 0\text{ V}$ JP

14. Quelle est la valeur de la résistance R_2 si l'intensité du courant dans ce circuit est de 200mA ?

Réponse(s) : $R_2 = 150\ \Omega$ SP

15. Dans le circuit suivant on remplace R_1 puis R_2 par des résistances de $20\ \Omega$. Cocher les cases des affirmations correctes.

Après le premier remplacement ($R_1=20\ \Omega; R_2=10\ \Omega$)

	Est plus petit	Reste le même	Est plus grand
I_{R_1}	<input type="checkbox"/>	<input type="checkbox"/>	<input type="checkbox"/>
I_{R_2}	<input type="checkbox"/>	<input type="checkbox"/>	<input type="checkbox"/>

Après le deuxième remplacement ($R_1=R_2=20\ \Omega$)

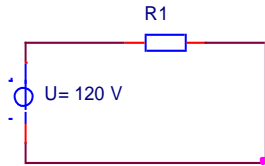
	Est plus petit	Reste le même	Est plus grand
I_{R_1}	<input type="checkbox"/>	<input type="checkbox"/>	<input type="checkbox"/>
I_{R_2}	<input type="checkbox"/>	<input type="checkbox"/>	<input type="checkbox"/>

Réponse(s): Après le 1^{er} remplacement: I_{R_1} est plus petit et I_{R_2} est plus petit; $I_{R_1}=I_{R_2}$
Après le 2^{ème} remplacement: I_{R_1} est plus petit et I_{R_2} est plus petit; $I_{R_1}=I_{R_2}$ JP

16. Quelle est l'intensité du courant dans le circuit suivant ?

Réponse(s) : $I = 2\text{ A}$ SP

17. Quelle est la valeur de la résistance R_1 si l'intensité du courant dans ce circuit est de 1,5 A ?



Réponse(s) : $R_1 = 80 \Omega$

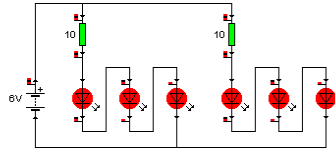
SP

18. On souhaite réaliser un phare arrière de vélo à l'aide de six diodes électroluminescentes (LED). La tension fournie par l'alternateur ("dynamo") du vélo est de 6 V.

Une diode peut supporter un courant maximum de 24 mA. Pour ce courant la tension à ses bornes est de 1,92 V.

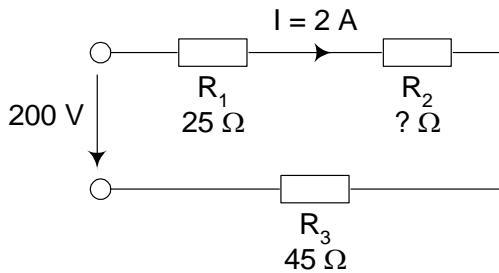
Réaliser le schéma et calculer tous les éléments nécessaires. Calculer le courant fourni par l'alternateur.

Réponse(s) : $R_{add} = 10 \Omega$; $I_{source} = 48 \text{ mA}$



SP

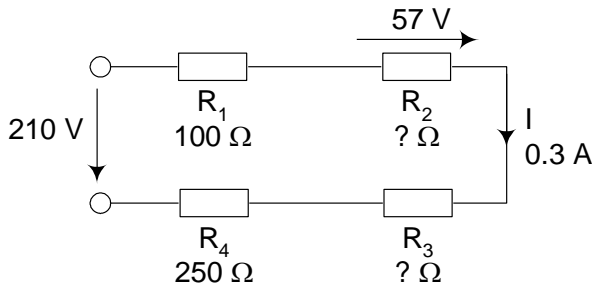
19. Déterminer les valeurs manquantes du circuit ci-dessous. Déterminer également toutes les tensions partielles.



Réponse(s) : $R_2 = 30 \Omega$; $U_1 = 50 \text{ V}$; $U_2 = 60 \text{ V}$; $U_3 = 90 \text{ V}$

CF

20. Déterminer les valeurs manquantes du circuit ci-dessous. Déterminer également toutes les tensions partielles.



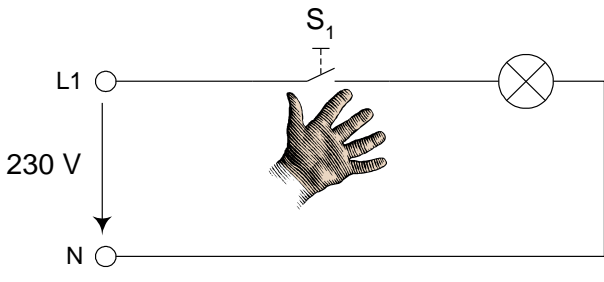
Réponse(s) : $R_2 = 190 \Omega$; $R_3 = 160 \Omega$; $U_1 = 30 \text{ V}$; $U_2 = 57 \text{ V}$; $U_3 = 48 \text{ V}$; $U_4 = 75 \text{ V}$

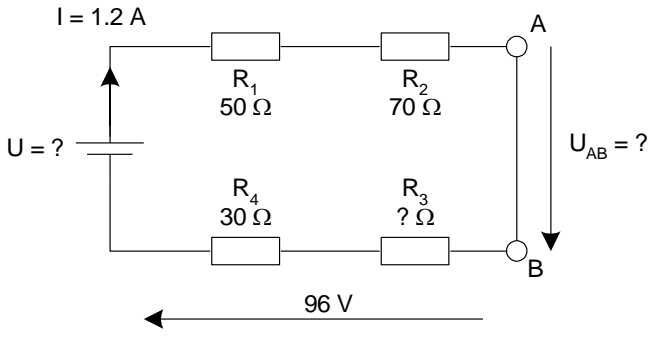
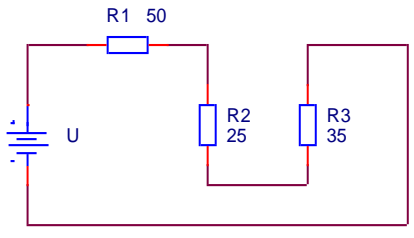
CF

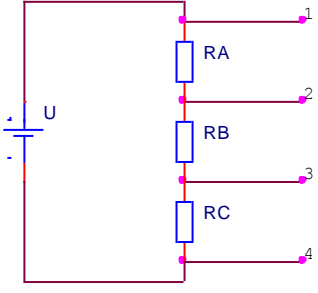
21. On branche trois résistances en série avec une source de 120 V. La chute de tension aux bornes de R1 et de R2 groupées est de 80 V alors que celle entre les bornes de R2 et R3 groupées est de 90 V. Si la résistance totale est de 8 k Ω , quelles sont les valeurs de R1, R2 et R3 ?

Réponse(s) : $R_1 = 2 \text{ k}\Omega$; $R_2 = 3.333 \text{ k}\Omega$; $R_3 = 2.666 \text{ k}\Omega$

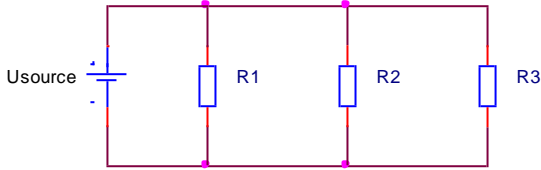
CF

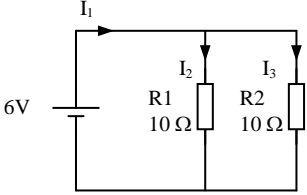
22.	<p>Une lampe de 400Ω de résistance est raccordée sous 230 V à l'aide d'un interrupteur. Par mégarde, on ponte les bornes de l'interrupteur avec la main (résistance admise de $12 \text{ k}\Omega$). Calculer la tension sur la main à ce moment.</p> 	
Réponse(s): $U_{main} = 222,6 \text{ V}$		CF
23.	<p>Un voltmètre de 0 à 20 V absorbe un courant de 1.5 mA pour une mesure de 12 V. Calculer la valeur de la résistance additionnelle pour augmenter le domaine de mesure à 250 V.</p>	
Réponse(s): $R_{add} = 92 \text{ k}\Omega$		CF

24.	<p>Calculer toutes les valeurs manquantes.</p> 	
Réponse(s): $U_{ab} = 0 \text{ V}$; $R_3 = 50 \Omega$; $U_{tot} = 240 \text{ V}$		CF
25.	<p>On mesure une tension de 10 V aux bornes de R_1.</p>  <p>Calculer l'intensité du courant de R_1 ? Calculer la tension et l'intensité du courant de R_2 ? Calculer la tension et l'intensité du courant de R_3 ? Calculer la tension et l'intensité du courant de la source ?</p> <p>Pour conserver le même courant de source, quelle doit être la valeur de la résistance qui remplace R_1, R_2 et R_3 ?</p>	
Réponse(s) : $I_1=0,2 \text{ A}$; $U_2=5 \text{ V}$; $I_2=0,2\text{A}$; $U_3=7\text{V}$; $I_3=0,2\text{A}$; $U_s=22\text{V}$; $I_s = 0,2\text{A}$; $R_{\acute{e}q}=110 \Omega$		SP

26.		<p>Avec: $U=20\text{ V}$ $R_A=51\ \Omega$ $R_B=33\ \Omega$ $R_C=100\ \Omega$</p> <p>Calculer: $I_{\text{source}}; I_{RA}; I_{RB}; I_{RC}$ $U_{RA}; U_{RB}; U_{RC}$ $U_{12}; U_{13}; U_{14}; U_{23}; U_{24}; U_{34}$</p>			
<p>Réponse(s): $I_{\text{source}}=I_{RA}=I_{RB}=I_{RC}=108,7\text{ mA}$; $U_{RA}=5,54\text{ V}$; $U_{RB}=3,59\text{ V}$; $U_{RC}=10,9\text{ V}$; $U_{12}=U_{RA}=5,54\text{ V}$; $U_{13}=U_{RA}+U_{RB}=9,13\text{ V}$; $U_{14}=U_{RA}+U_{RB}+U_{RC}=20\text{ V}$; $U_{23}=U_{RB}=3,59\text{ V}$; $U_{24}=U_{RB}+U_{RC}=14,5\text{ V}$; $U_{34}=U_{RC}=10,9\text{ V}$</p>				SP	

Circuit parallèle

1.	<p>On doit fabriquer un shunt pour un ampèremètre afin de mesurer une intensité de 15 A. L'intensité maximale que peut mesurer l'ampèremètre est de 500 mA et sa résistance interne est de 25 Ω. Faites un schéma et calculez le/les élément(s) nécessaires.</p>				
<p>Réponse(s) : $U = 12,5\text{ V}$; $R_{\text{shunt}} = 0,862\ \Omega$</p>				SP	
2.	<p>Un ampèremètre peut mesurer des courants jusqu'à 1 A. On souhaite l'employer pour mesurer des courants jusqu'à 3 A. Dessiner le schéma et calculez le/les élément(s) nécessaire(s) pour réaliser ce projet. La résistance interne de l'ampèremètre est de 0,5 Ω.</p>				
<p>Réponse(s) : $R_s = 0,25\ \Omega$</p>				SP	
3.	<p>Calculer le courant I_2 si $U_{\text{source}} = 50\text{ V}$, $I_{\text{source}} = 10\text{ A}$, $R_1 = 20\ \Omega$ et $I_3 = 3,5\text{ A}$</p> 				
<p>Réponse(s) : $I_2 = 4\text{ A}$</p>				SP	
4.	<p>Calculer la valeur de la résistance shunt d'un ampèremètre dont les caractéristiques sont : $I_i \text{ max.} = 3\text{ mA}$; $R_i = 100\ \Omega$; $I_{\text{max}} = 20\text{ A}$. Faire un schéma !</p>				
<p>Réponse(s) : $R_s = 15\text{ m}\Omega$</p>				SP	
5.	<p>Un ampèremètre dévie complètement lorsque le courant dans la bobine est de 200 μA. La résistance de la bobine (du cadre mobile) est de 1000 Ω.</p> <p>Déterminer la valeur de la résistance du shunt pour réaliser un ampèremètre de 10 mA.</p> <p>Quelle est la chute de tension produite par cet instrument (équipé de la résistance de shunt) pour un courant de :</p> <p>a) 10 mA b) 2 mA</p>				
<p>Réponse(s) : $R_s = 20,4\ \Omega$; a) $U = 200\text{ mV}$; b) $U = 40\text{ mV}$</p>				SP	

8.	<p>Dans le circuit suivant, on remplace R_2 par une résistances de 20Ω. Cocher les cases des affirmations correctes.</p>  <p>Après le changement :</p> <table style="margin-left: 40px;"> <thead> <tr> <th></th> <th>Est plus petit</th> <th>Reste le même</th> <th>Est plus grand</th> </tr> </thead> <tbody> <tr> <td>I_1</td> <td><input type="checkbox"/></td> <td><input type="checkbox"/></td> <td><input type="checkbox"/></td> </tr> <tr> <td>I_2</td> <td><input type="checkbox"/></td> <td><input type="checkbox"/></td> <td><input type="checkbox"/></td> </tr> <tr> <td>I_3</td> <td><input type="checkbox"/></td> <td><input type="checkbox"/></td> <td><input type="checkbox"/></td> </tr> </tbody> </table>		Est plus petit	Reste le même	Est plus grand	I_1	<input type="checkbox"/>	<input type="checkbox"/>	<input type="checkbox"/>	I_2	<input type="checkbox"/>	<input type="checkbox"/>	<input type="checkbox"/>	I_3	<input type="checkbox"/>	<input type="checkbox"/>	<input type="checkbox"/>	
	Est plus petit	Reste le même	Est plus grand															
I_1	<input type="checkbox"/>	<input type="checkbox"/>	<input type="checkbox"/>															
I_2	<input type="checkbox"/>	<input type="checkbox"/>	<input type="checkbox"/>															
I_3	<input type="checkbox"/>	<input type="checkbox"/>	<input type="checkbox"/>															
Réponse(s): I_1 est plus petit; I_2 reste le même; I_3 est plus petit		JP																

6.	<p>Un ampèremètre dévie complètement lorsqu'il est parcouru par un courant de 11 mA. La résistance de la bobine (du cadre mobile) est de $5,46 \Omega$.</p> <p>Déterminer la valeur de la résistance du shunt pour réaliser un ampèremètre de 10 A.</p> <p>Quelle est la chute de tension produite par cet instrument (équipé de la résistance de shunt) pour un courant de 3 A</p>	
Réponse(s) : $R_s = 6 \text{ m}\Omega$; $U = 18 \text{ mV}$		SP

Circuit mixte (série – parallèle)

1.

$R_1 = 100 \Omega$
 $R_2 = 150 \Omega$
 $R_3 = 180 \Omega$
 $R_4 = 400 \Omega$
 $R_5 = 500 \Omega$
 $R_6 = 100 \Omega$
 $U_{AB} = 240 \text{ V}$

Calculer I_5 (courant dans R_5)

Réponse(s) : $I_5 = 0,2 \text{ A}$ SP

2.

$R_1 = 100 \text{ Ohm}$
 $U = 20 \text{ VDC}$
 R_2 : Potentiomètre 400Ω linéaire
 R_3

a) Calculer I_{R_3} pour $R_3 = 0 \Omega$
 b) Calculer I_{R_3} pour $R_3 = 300 \Omega$

Réponse(s) : $I_{R_3} = 0,1 \text{ A}$ et $I_{R_3} = 28,6 \text{ mA}$ SP

3. Calculer le courant dans la résistance R_5 .

$R_1 = 10 \Omega$; $R_2 = 15 \Omega$; $R_3 = 20 \Omega$; $R_4 = 10 \Omega$; $R_5 = 5 \Omega$; $R_6 = 5 \Omega$; $U = 200 \text{ V}$

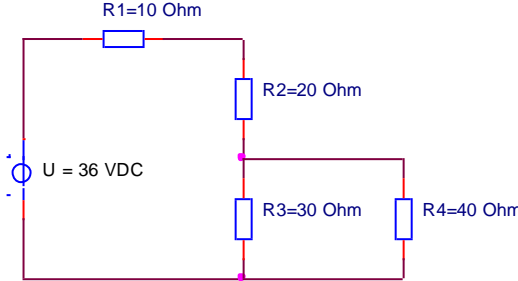
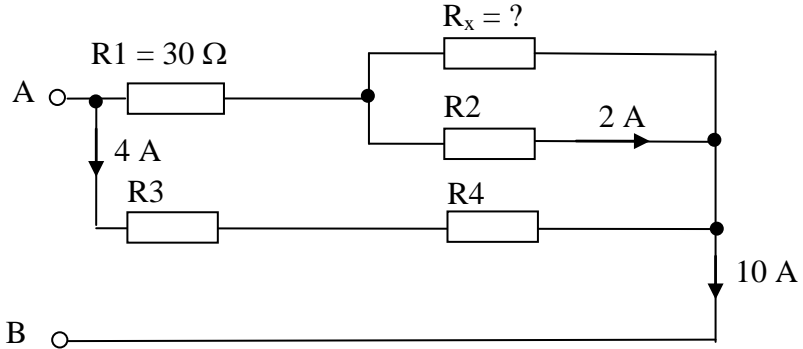
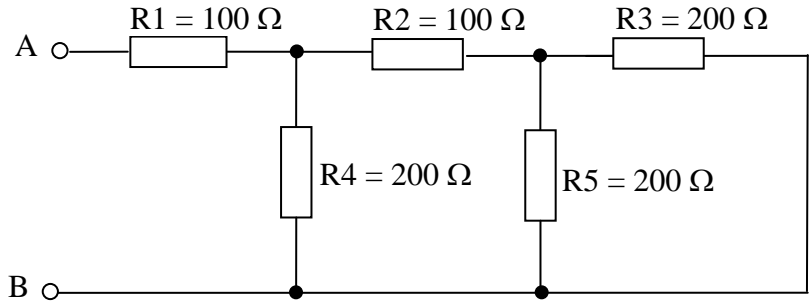
Réponse(s) : $R_{45} = 15 \Omega$; $R_{345} = 8,57 \Omega$; $R_{3456} = 13,6 \Omega$; $I_{R_6} = 14,7 \text{ A}$; $U_{R_{345}} = 126 \text{ V}$; $I_{R_5} = 8,42 \text{ A}$ SP

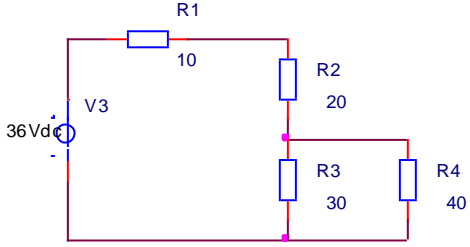
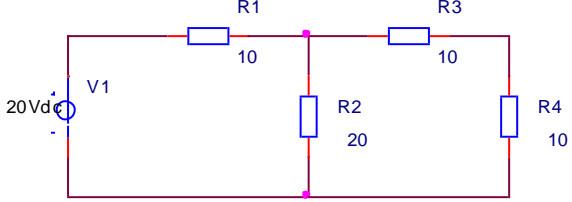
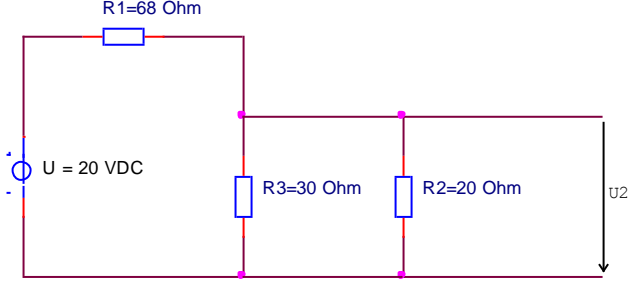
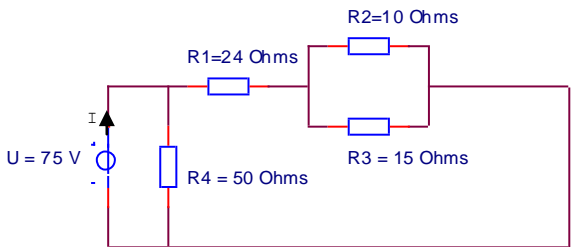
4.

$U = 120 \text{ V}$
 $R_1 = 40 \Omega$
 $R_2 = 60 \Omega$
 $R_3 = 30 \Omega$

Calculer le courant fournit par la source

Réponse(s) : $I_s = 5 \text{ A}$ SP

5.	 <p>Calculer :</p> <ul style="list-style-type: none"> - le courant fournit par la source - le courant dans R_4 	
Réponse(s) : $I_s = 764 \text{ mA}$; $I_4 = 327 \text{ mA}$		SP
6.	<p>Un instrument à cadre mobile dévie complètement lorsqu'il est parcouru par un courant de 5 mA.</p> <p>Sa résistance interne étant de 200Ω, calculer la valeur de la résistance additionnelle et de shunt</p> <p>a) pour réaliser un voltmètre de calibre 12 V</p> <p>b) pour réaliser un ampèremètre de calibre 100 mA</p>	
Réponse(s) : $R_{add} = 2200 \Omega$; $R_s = 10,53 \Omega$		SP
7.	 <p>Calculer R_x et R_{AB} pour $U_{AB} = 200 \text{ V}$</p>	
Réponse(s) : $R_x = 5 \Omega$; $R_{AB} = 20 \Omega$		SP
8.	<p>Calculer tous les courants et toutes les tensions.</p> <p>Avec $U_{AB} = 200 \text{ V}$</p> 	
<p>Réponse(s) :</p> <p>$I_1 = 1 \text{ A}$; $I_2 = 0,5 \text{ A}$; $I_3 = 250 \text{ mA}$; $I_4 = 0,5 \text{ A}$; $I_5 = 250 \text{ mA}$</p> <p>$U_1 = 100 \text{ V}$; $U_2 = 50 \text{ V}$; $U_3 = 50 \text{ V}$; $U_4 = 100 \text{ V}$; $U_5 = 50 \text{ V}$</p>		SP

9.	 <p>Calculer:</p> <ul style="list-style-type: none"> - U_1 (tension aux bornes de R_1) - I_4 (courant dans R_4) 		
Réponse(s) : $U_1=7,64V$; $I_4=327mA$			<i>SP</i>
10.	 <p>Calculer I_2 (courant dans R_2)</p>		
Réponse(s) : $I_2=0,5 A$			<i>SP</i>
11.	 <p>Calculer U_2</p>		
Réponse(s) : $U_2 = 3V$			<i>SP</i>
12.	<p>Calculer le courant de source I</p> 		
Réponse(s) : $I = 4 A$			<i>SP</i>

13. Quelle est la valeur de R2 et R3. Reporter la tension et le courant de chaque résistance sur le schéma

Réponse(s) : $R_2=40 \Omega$; $R_3=60 \Omega$ SP

14.

$R_1 = 25 \Omega$, $R_2 = 30 \Omega$, $R_3 = 15 \Omega$, $U_1 = 24 \text{ V}$
 On vous demande:

- Réaliser (redessiner) le schéma électrique complet. Ce schéma devra être réalisé **PROPREMENT** comprenant tous les vecteurs de tension et de courant
- De calculer la résistance équivalente de tout ce montage.
- De calculer le courant dans R_1 et les deux courants dans R_2 et R_3 .

Réponse(s) : $R_{\text{équi}} = 35 \Omega$, $I_{\text{tot}} = 686 \text{ mA}$, $I_2 = 229 \text{ mA}$ et $I_3 = 457 \text{ mA}$ ME

15.

$U = 72 \text{ V}$

$R_2 = 144 \Omega$
 $R_3 = 20 \Omega$
 $R_4 = 30 \Omega$
 $I_s = 2,5 \text{ A}$

Que vaut R_1 ?

Réponse(s) : $R_1 = 24 \Omega$ SP

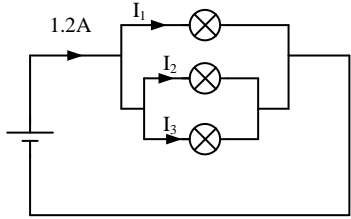
16.

$U = 240 \text{ V}$

$R_1 = 80 \Omega$
 $R_2 = 10 \Omega$
 $R_3 = 34 \Omega$
 $I_s = 10 \text{ A}$
 $I_4 = 2 \text{ A}$

Que vaut R_4 ?

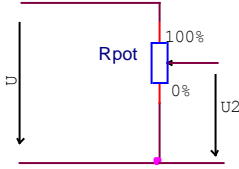
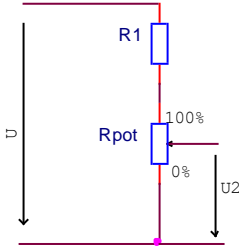
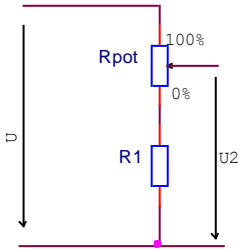
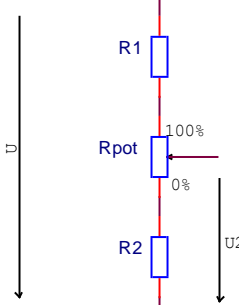
Réponse(s) : $R_4 = 85 \Omega$ SP

19.	Déterminer dans le circuit suivant la valeur des courants I_1 , I_2 , I_3 sachant que les trois ampoules sont de même type.		
			
Réponse(s): $I_1=I_2=I_3=1/3 I = 0,4 A$			<i>JP</i>

Chute de tension en ligne

1.	Un radiateur marqué 230 V et 3 A est raccordé à l'extrémité d'une rallonge de 150 m en fil de cuivre de $1,5 \text{ mm}^2$. Déterminer la tension aux bornes du radiateur si la tension en début de ligne est de 230 V.		
Réponse(s): $U_{\text{radiateur}} = 220V$; $R_{\text{ligne}} = 3,5 \Omega$; $\Delta U = 10,04 V$			<i>SP</i>
2.	Une ligne (Cu) alimente deux ampoules de 100W elle mesure 100m de long et est en fil de cuivre de $1,5 \text{ mm}^2$. Sachant que la tension aux bornes des ampoules est de 230V, calculer la chute de tension en ligne en V et en %		
Réponse(s): $\Delta U = 2,03V$; $\Delta U\% = 0,88\%$			<i>SP</i>
3.	Si l'on veut alimenter une maison (230V fusible de 15 A à l'entrée) depuis un transformateur qui est situé à 600 m de là avec des fils de cuivre de 10 mm^2 , quelle tension faut-il mettre en début de ligne, quelle % de perte cela représente-t-il ? Calculer la section qu'il faudrait mettre pour limiter la perte de cette même ligne à 5%		
Réponse(s): $R = 1,05\Omega$; $\Delta U = 31,5V$; $\Delta U\% = 13,7\%$			<i>SP</i>
Réponse(s): $\Delta U = 11,5V$; $R = 0,38\Omega$; $A = 27,4 \text{ mm}^2$			
4.	Un récepteur de 25Ω est parcouru par un courant de 9 A. En début de ligne on mesure une tension de 230 V. Calculer la chute de tension de cette ligne en %.		
Réponse(s): $\Delta U\% = 2,17\%$			<i>SP</i>
5.	Un récepteur 230 V a une résistance de 500Ω . Il est branché par l'intermédiaire d'une rallonge électrique $3 \times 1,5 \text{ mm}^2$ de matière inconnue de 100 m. La résistance d'un fil de la rallonge est de $1,3 \Omega$. Quelle est la résistance de l'ensemble (rallonge et récepteur) ? Dessiner également le schéma de l'installation.		
Réponse(s): $R_{\text{tot}} = 502,6 \Omega$			<i>CF</i>
6.	On raccorde à la fin d'une ligne à 2 conducteurs un récepteur de $46,3 \Omega$. Au commencement de la ligne, on mesure la résistance entre les deux fils qui se monte à $47,1 \Omega$. Quelle est la résistance d'un conducteur de la ligne ? Dessiner également le schéma de l'installation.		
Réponse(s): $R_{\text{fil}} = 0,4 \Omega$			<i>CF</i>

Diviseur de tension

1.		<p>Calculer U_2 lorsque le potentiomètre est à : 0%, 25%, 50 %, 75% et 100%.</p> <p>Avec: $U = 400 \text{ V}$ $R_{\text{pot}} = 400 \Omega$</p>	
<p>Réponse(s): à 0% $U_2 = 0 \text{ V}$; à 25% $U_2 = 100 \text{ V}$; à 50% $U_2 = 200 \text{ V}$; à 75% $U_2 = 300 \text{ V}$; à 100% $U_2 = 400 \text{ V}$</p>		SP	
2.		<p>Calculer U_2 lorsque le potentiomètre est à : 0%, 25%, 50 %, 75% et 100%.</p> <p>Avec: $U = 300 \text{ V}$ $R_1 = 100 \Omega$ $R_{\text{pot}} = 200 \Omega$</p>	
<p>Réponse(s): à 0% $U_2 = 0 \text{ V}$; à 25% $U_2 = 50 \text{ V}$; à 50% $U_2 = 100 \text{ V}$; à 75% $U_2 = 150 \text{ V}$; à 100% $U_2 = 200 \text{ V}$</p>		SP	
3.		<p>Calculer U_2 lorsque le potentiomètre est à : 0%, 25%, 50 %, 75% et 100%.</p> <p>Avec: $U = 250 \text{ V}$ $R_{\text{pot}} = 200 \Omega$ $R_1 = 50 \Omega$</p>	
<p>Réponse(s): à 0% $U_2 = 50 \text{ V}$; à 25% $U_2 = 100 \text{ V}$; à 50% $U_2 = 150 \text{ V}$; à 75% $U_2 = 200 \text{ V}$; à 100% $U_2 = 250 \text{ V}$</p>		SP	
4.		<p>Calculer U_2 lorsque le potentiomètre est à : 0%, 25%, 50 %, 75% et 100%.</p> <p>Avec: $U = 350 \text{ V}$ $R_1 = 50 \Omega$ $R_{\text{pot}} = 200 \Omega$ $R_2 = 100 \Omega$</p>	
<p>Réponse(s): à 0% $U_2 = 100 \text{ V}$; à 25% $U_2 = 150 \text{ V}$; à 50% $U_2 = 200 \text{ V}$; à 75% $U_2 = 250 \text{ V}$; à 100% $U_2 = 300 \text{ V}$</p>		SP	

5. Calculer U_2 pour $R_2 = 100 \Omega$, $R_2 = 200 \Omega$, $R_2 = 0 \Omega$, $R_2 = 1M\Omega$

Réponse(s): Lorsque $R_2=100 \Omega$: $U_2 = 15 V$; lorsque $R_2=200 \Omega$: $U_2 = 20 V$; lorsque $R_2=0 \Omega$: $U_2 = 0 V$; lorsque $R_2=1 M\Omega$: $U_2 = 30 V$ SP

6. Calculer U_2 lorsque le potentiomètre est à 0%, 25%, 50 %, 75% et 100%.

Réponse(s): à 0% $U_2 = 0 V$; à 25% $U_2 = 5 V$; à 50% $U_2 = 10 V$; à 75% $U_2 = 15 V$; à 100% $U_2 = 20 V$ SP

7.

Avec:
 $R_1 = 200 \Omega$
 $R_2 = 300 \Omega$
 $R_3 = 500 \Omega$
 $R_4 = 500 \Omega$
 $R_5 = 500 \Omega$

Remplissez le tableau:

Tension aux bornes de $R_1 \dots R_5$	U_{R1}	U_{R2}	U_{R3}	U_{R4}	U_{R5}	
Voltmètre avec COM en A	U_B	U_C	U_D	U_E	U_F	U_G
Voltmètre avec COM en G	U_B	U_C	U_D	U_E	U_F	U_A

Réponse(s):						<i>SP</i>
U_{R1}	U_{R2}	U_{R3}	U_{R4}	U_{R5}		
2 V	3 V	5 V	5 V	5 V		
U_B	U_C	U_D	U_E	U_F	U_G	
2 V	5 V	10 V	15 V	20 V	5 V	
U_A	U_B	U_C	U_D	U_E	U_F	
- 5 V	- 3 V	0 V	5 V	10 V	15 V	

8. Calculer U_1 lorsque le potentiomètre est à 0%, 25%, 50 %, 75% et 100%.

Réponse(s): à 0% $U_1 = 10$ V; à 25% $U_1 = 12$ V; à 50% $U_1 = 15$ V; à 75% $U_1 = 20$ V; à 100% $U_1 = 30$ V

9. Calculer U_2 lorsque le potentiomètre est à 0%, 25%, 50 %, 75% et 100%.

Avec $U = 210$ V; $R_1 = 400 \Omega$; $R_2 = 400 \Omega$

Réponse(s): à 0% $U_2 = 105$ V; à 25% $U_2 = 120$ V; à 50% $U_2 = 140$ V; à 75% $U_2 = 168$ V; à 100% $U_2 = 210$ V

10. Calculer U_2 lorsque le potentiomètre est à 0%, 25%, 50 %, 75% et 100%.

Avec $U = 210$ V; $R_1 = 400 \Omega$; $R_2 = 100 \Omega$

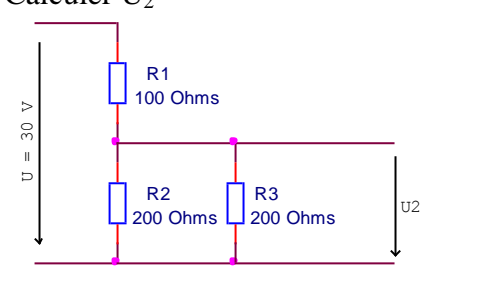
Réponse(s): à 0% $U_2 = 42$ V; à 25% $U_2 = 52,5$ V; à 50% $U_2 = 70$ V; à 75% $U_2 = 105$ V; à 100% $U_2 = 210$ V

11. Calculer U_1 lorsque le potentiomètre est à 0%, 25%, 50 %, 75% et 100%.

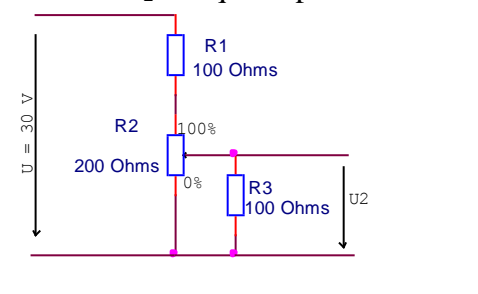
Avec $U = 210$ V; $R_1 = 400 \Omega$; $R_2 = 100 \Omega$

Réponse(s): à 0% $U_1 = 168 \text{ V}$; à 25% $U_1 = 157,5 \text{ V}$; à 50% $U_1 = 140 \text{ V}$; à 75% $U_1 = 105 \text{ V}$; à 100% $U_1 = 0 \text{ V}$	SP
---	----

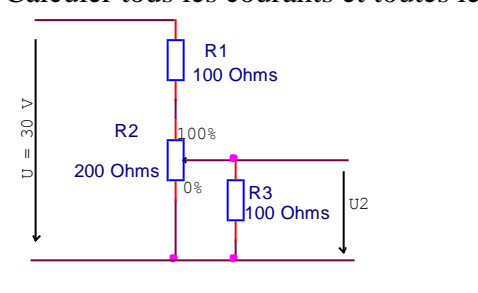
Diviseur de tension avec charge

1.	<p>Calculer U_2</p> 		
----	--	--	--

Réponse(s): $U_2 = 15 \text{ V}$; $R_{23} = 100 \Omega$; $I_{tot} = 150 \text{ mA}$	SP
--	----

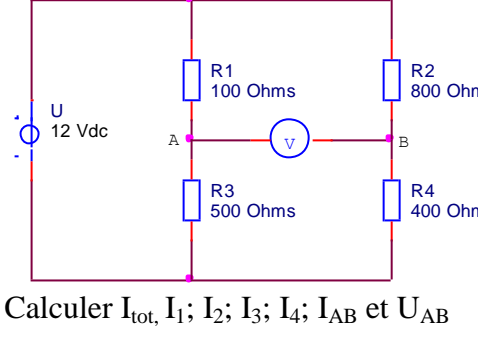
2.	<p>Calculer U_2 lorsque le potentiomètre est à 0%, 25%, 50 %, 75% et 100%.</p> 		
----	--	--	--

Réponse(s): à 0% $U_2 = 0 \text{ V}$; à 25% $U_2 = 3,53 \text{ V}$; à 50% $U_2 = 6 \text{ V}$; à 75% $U_2 = 8,57 \text{ V}$; à 100% $U_2 = 12 \text{ V}$	SP
--	----

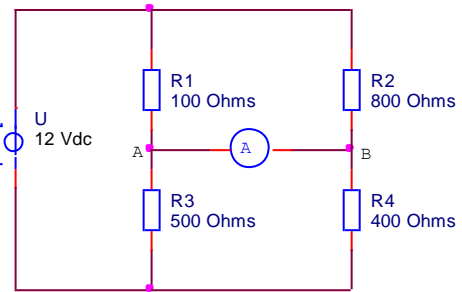
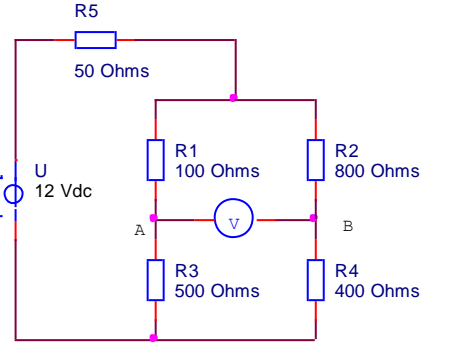
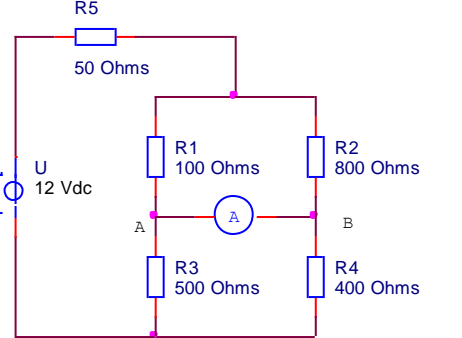
3.	<p>Calculer tous les courants et toutes les tensions lorsque le potentiomètre est à 30 %.</p> 		
----	---	--	--

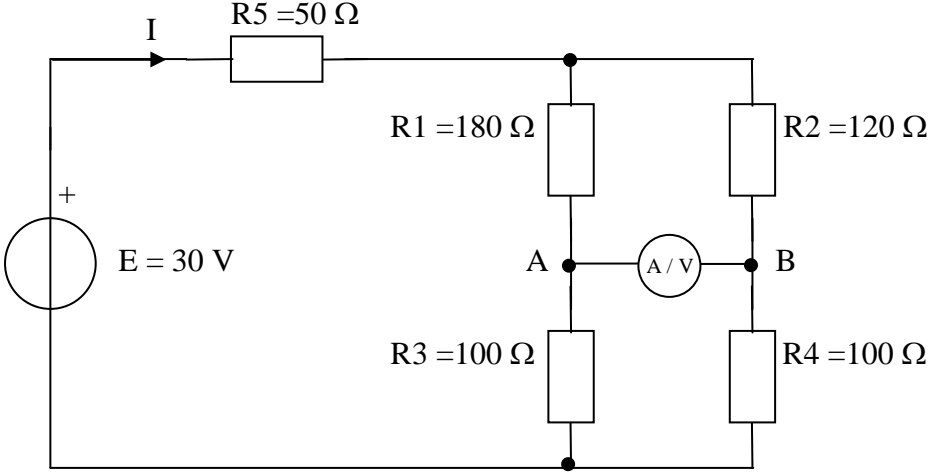
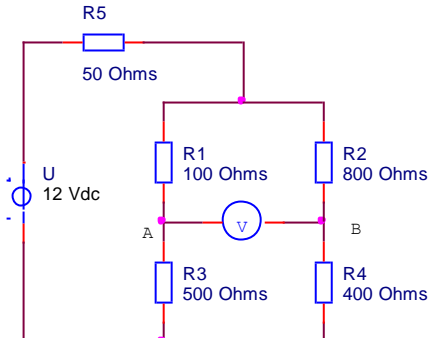
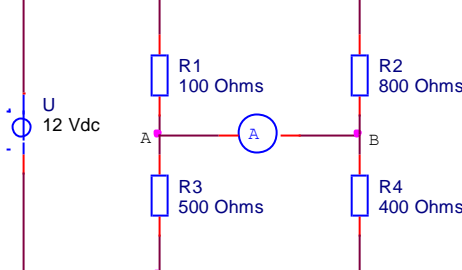
Réponse(s): $U_1 = 10,8 \text{ V}$; $U_2 = 19,2 \text{ V}$; $U_3 = 4,05 \text{ V}$; $I_1 = 108 \text{ mA}$; $I_2 = 108 \text{ mA}$; $I_2' = 67,6 \text{ mA}$; $I_3 = 40,5 \text{ mA}$	SP
---	----

Pont de Wheatstone

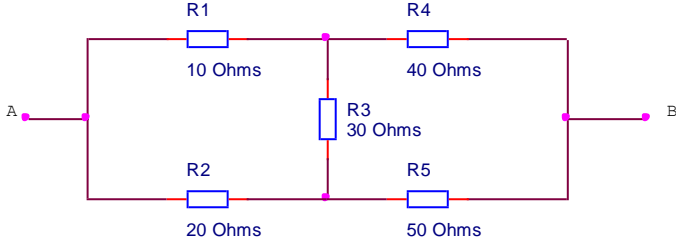
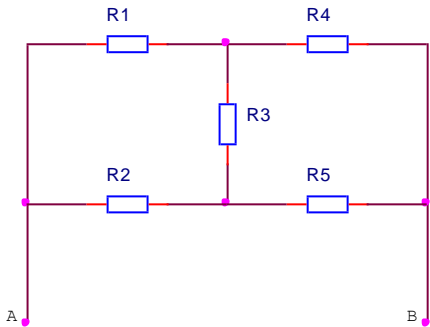
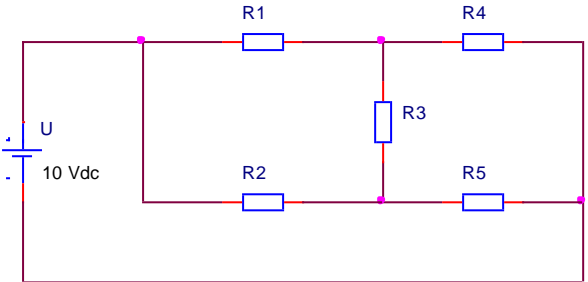
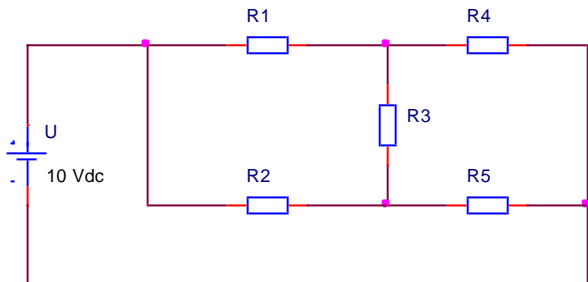
1.	 <p>Calculer I_{tot}, I_1; I_2; I_3; I_4; I_{AB} et U_{AB}</p>		
----	--	--	--

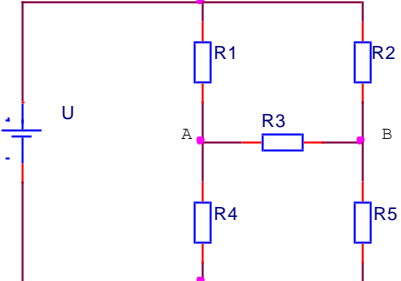
Réponse(s): $I_{tot} = 30 \text{ mA}$; $I_1 = 20 \text{ mA}$; $I_2 = 10 \text{ mA}$; $I_3 = 20 \text{ mA}$; $I_4 = 10 \text{ mA}$; $I_{AB} = 0 \text{ A}$; $U_{AB} = 6 \text{ V}$	SP
--	----

2.	 <p>Calculer I_{tot}, I_1; I_2; I_3; I_4 et U_{AB}</p>	
<p>Réponse(s): $I_{tot}=38,6 \text{ mA}$; $I_1=34,3 \text{ mA}$; $I_2=4,29 \text{ mA}$; $I_3=17,1 \text{ mA}$; $I_4=21,4 \text{ mA}$; $I_{AB}=17,1 \text{ mA}$; $U_{AB}= 0 \text{ V}$</p>		SP
3.	 <p>Calculer I_1; I_2; I_3; I_4; I_5, I_{AB} et U_{AB}</p>	
<p>Réponse(s): $I_1=17,8 \text{ mA}$; $I_2=8,89 \text{ mA}$; $I_3=17,8 \text{ mA}$; $I_4=8,89 \text{ mA}$; $I_5=26,7 \text{ mA}$; $I_{AB}=0 \text{ A}$; $U_{AB}= 5,33 \text{ V}$</p>		SP
4.	 <p>Calculer I_1; I_2; I_3; I_4; I_5, I_{AB} et U_{AB}</p>	
<p>Réponse(s): $I_1=29,5 \text{ mA}$; $I_2=3,69 \text{ mA}$; $I_3=14,8 \text{ mA}$; $I_4=18,5 \text{ mA}$; $I_5=33,2 \text{ mA}$; $I_{AB}=14,8 \text{ mA}$; $U_{AB}= 0 \text{ V}$</p>		SP

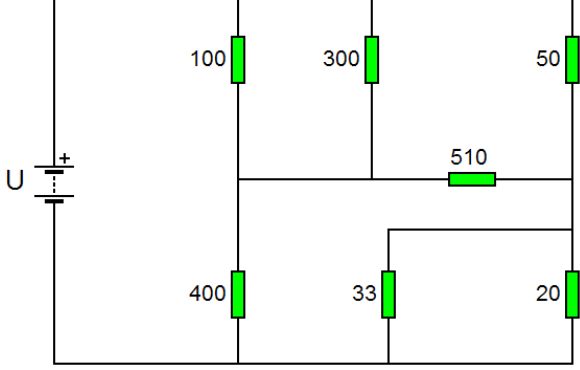
5.	 <p>a) Calculer I et U_{AB} lorsqu'un voltmètre est présent entre A et B b) Calculer I et U_{AB} lorsqu'un ampèremètre est présent entre A et B c) Calculer la valeur que doit prendre R_3 pour que le pont soit équilibré ($U_{AB} = 0$ V) d) Avec la nouvelle valeur de R_3, recalculer I et U_{AB} lorsqu'un voltmètre est présent entre A et B e) Avec la nouvelle valeur de R_3, recalculer I et U_{AB} lorsqu'un ampèremètre est présent entre A et B</p>	
<p>Réponse(s): a) $I = 173$ mA; $U_{AB} = -2,08$ V b) $I = 174,4$ mA; $U_{AB} = 0$ V c) $R_3 = 150$ Ω d) $I = 0$ A; $U_{AB} = 0$ V e) $I = 165$ mA; $U_{AB} = 0$ V</p>		SP
6.	 <p>a) Quelle doit être la valeur de R_3 pour que $I_{AB} = 0$ A ? b) Quelle doit être la valeur de R_3 pour que $U_{AB} = 0$ V ?</p>	
<p>Réponse(s): a) R_3 peut prendre n'importe quelle valeur car il n'y a pas de courant dans un voltmètre ($R_{\text{voltmètre}} \approx \infty$ Ω); b) $R_3 = 50$ Ω</p>		SP
7.	 <p>a) Quelle doit être la valeur de R_4 pour que $I_{AB} = 0$ A ? b) Quelle doit être la valeur de R_4 pour que $U_{AB} = 0$ V ?</p>	
<p>Réponse(s): a) $R_4 = 4$ kΩ; b) R_4 peut prendre n'importe quelle valeur car l'ampèremètre court-circuite les bornes A et B ($R_{\text{ampèremètre}} \approx 0$ Ω)</p>		SP

Conversion triangle / étoile

1.	 <p>Calculer R_{AB}</p>	
<p>Réponse(s): $R_{AB} = 29 \Omega$</p>		SP
2.	<p>Calculer la résistance équivalente R_{AB} Avec :</p>  <p> $R_1 = 30 \Omega$ $R_2 = 70 \Omega$ $R_3 = 20 \Omega$ $R_4 = 90 \Omega$ $R_5 = 100 \Omega$ </p>	
<p>Réponse(s): $R_{AB} = 68,83 \Omega$</p>		SP
3.	<p>Calculer I_{source} Avec :</p>  <p> $R_1 = 100 \Omega$ $R_2 = 200 \Omega$ $R_3 = 300 \Omega$ $R_4 = 150 \Omega$ $R_5 = 510 \Omega$ </p>	
<p>Réponse(s): $I_{source} = 54,5 \text{ mA}$</p>		SP
4.	<p>Calculer tous les courants et toutes les tensions Avec :</p>  <p> $R_1 = 220 \Omega$ $R_2 = 47 \Omega$ $R_3 = 68 \Omega$ $R_4 = 12 \Omega$ $R_5 = 82 \Omega$ </p>	
<p>Réponse(s): $I_{source} = 152 \text{ mA}$; $I_1 = 40,3 \text{ mA}$; $I_2 = 111 \text{ mA}$; $I_3 = 53,4 \text{ mA}$; $I_4 = 93,8 \text{ mA}$; $I_5 = 58 \text{ mA}$ $U_1 = 8,87 \text{ V}$; $U_2 = 5,22 \text{ V}$; $U_3 = 3,63 \text{ V}$; $U_4 = 1,13 \text{ V}$; $U_5 = 4,76 \text{ V}$</p>		SP

5.	<p>Calculer le courant I_{AB}</p> 	<p>Avec :</p> <p>$U = 10 \text{ V}$ $R_1 = 200 \ \Omega$ $R_2 = 100 \ \Omega$ $R_3 = 300 \ \Omega$ $R_4 = 510 \ \Omega$ $R_5 = 150 \ \Omega$</p>		
----	--	---	--	--

Réponse(s): $R_{tot} = 183,6 \ \Omega$; $I_{AB} = 2,35 \text{ mA}$ *SP*

6.	<p>Déterminer la résistance totale du circuit et le courant de source. $U = 230 \text{ V}$</p> 		
----	---	--	--

Réponse(s): $R_{tot} = 53,2 \ \Omega$; $I_{source} = 4,33 \text{ A}$ *SP*