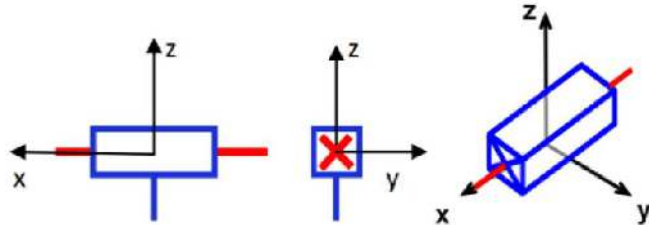


GUIDAGE EN TRANSLATION

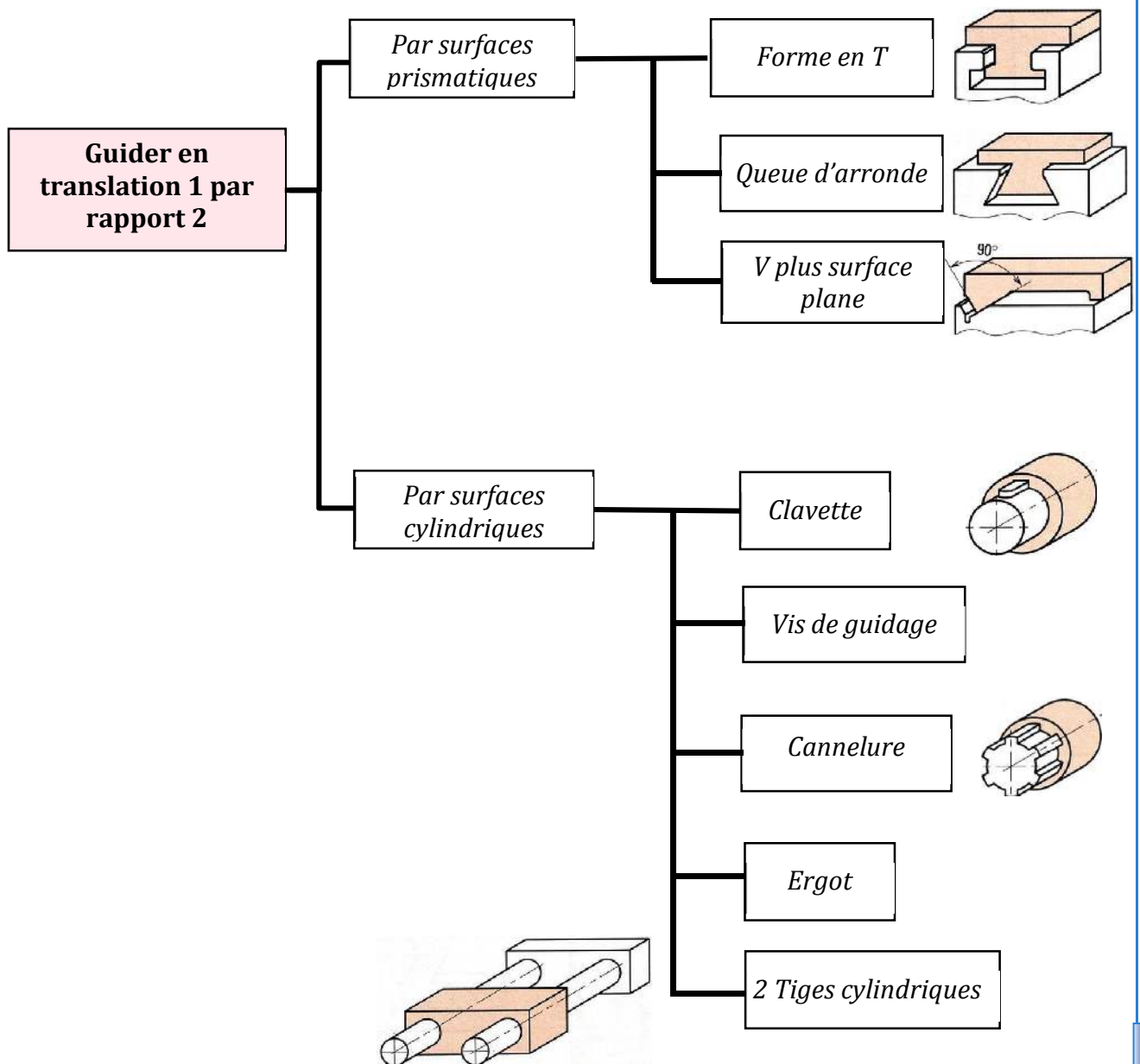
.I Définition :

La solution constructive qui réalise une liaison glissière est appelée *guidage en translation*.

.II Schéma cinématique :



.III Solutions technologiques :

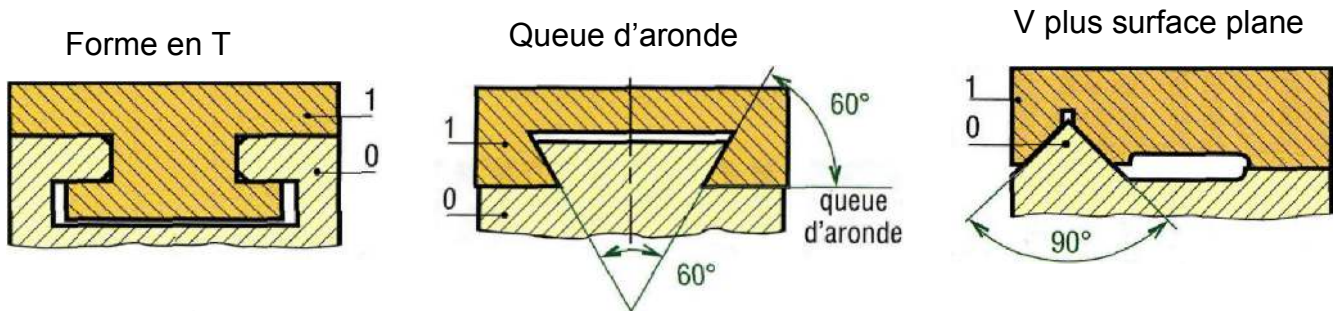


III-1 Guidage par surfaces prismatique

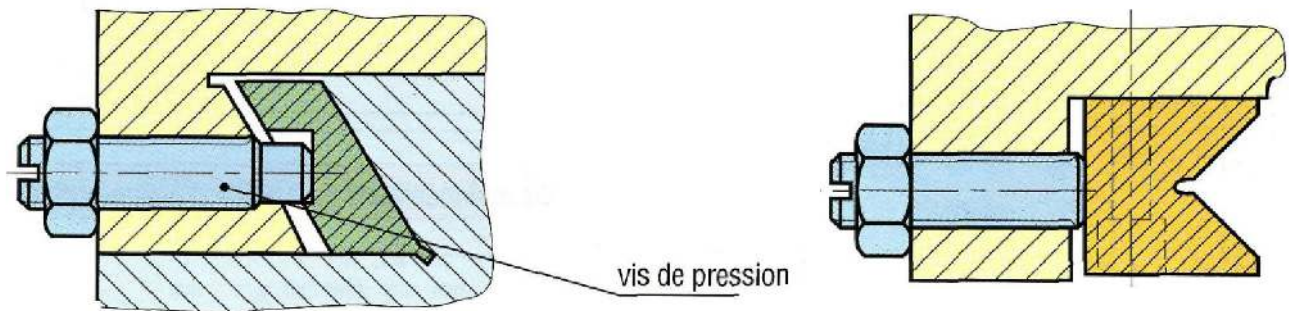
1.1) Contact direct

- ✚ *Solution simple et économique*
- ✚ *Frottement important entre le coulisseau et la glissière,*
- ✚ *Réglage de jeu indispensable.*

a) Exemple de solution :



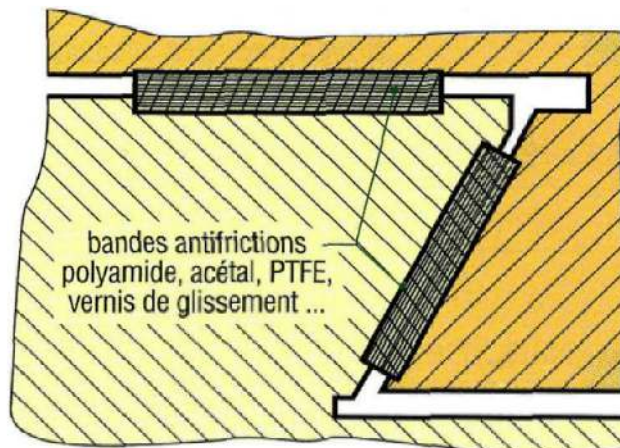
b) Réglage du jeu fonctionnel



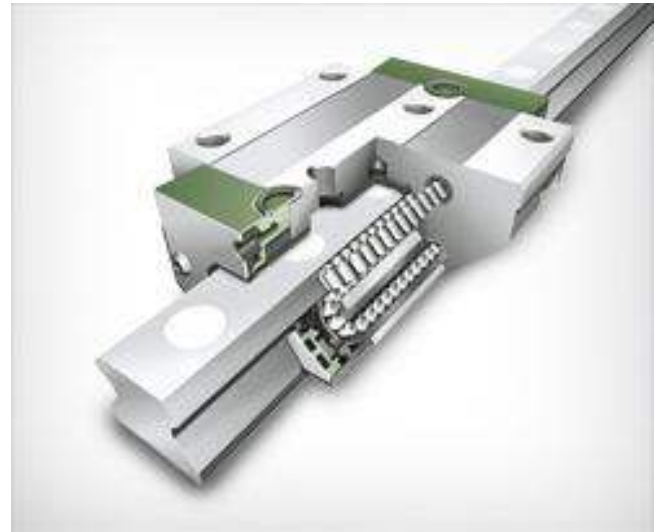
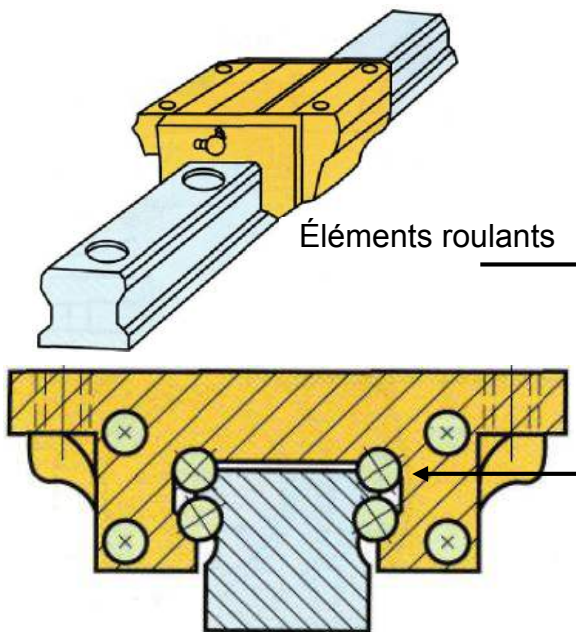
1.2) Contact indirect

Pour diminuer le frottement on interpose entre les surfaces de contact des bandes anti friction ou éléments roulants

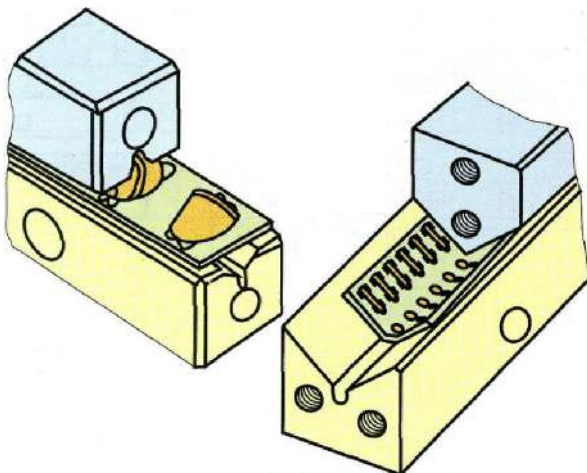
a) Guidage par interposition de Bandes anti friction



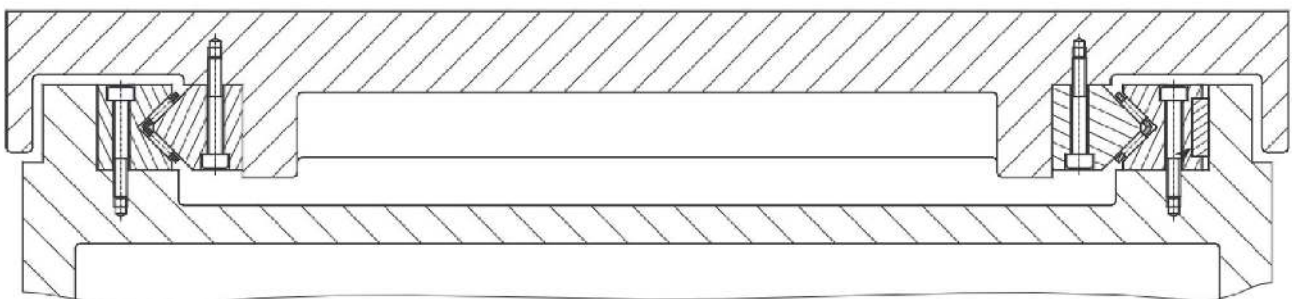
b) Guidage par interposition d'éléments roulants



✚ Patins à billes à rouleaux ou à aiguilles

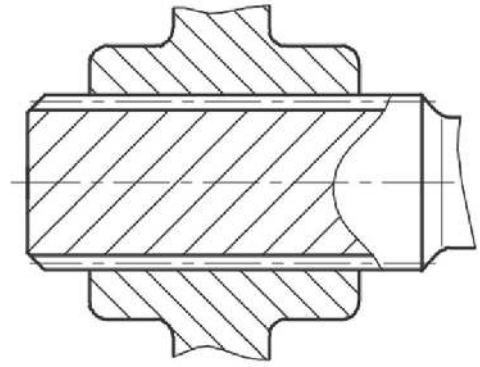
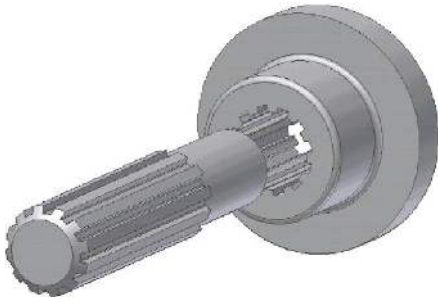


✚ Représentation graphique

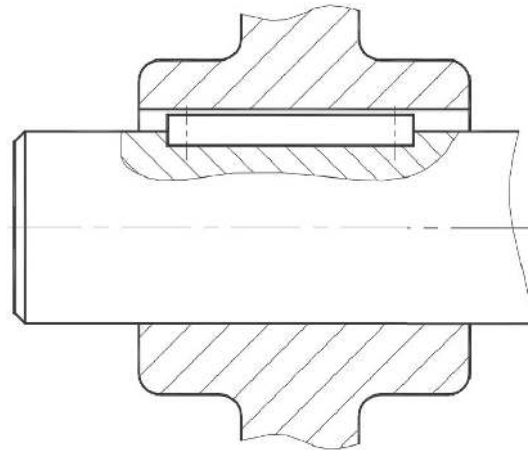
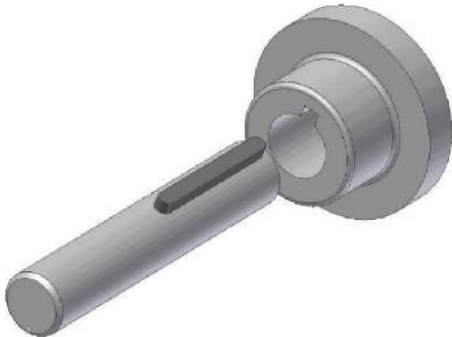


III-2 Guidage par surfaces cylindriques

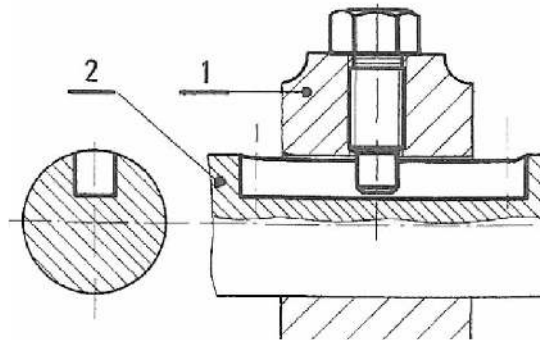
2.1) Guidage par cannelures



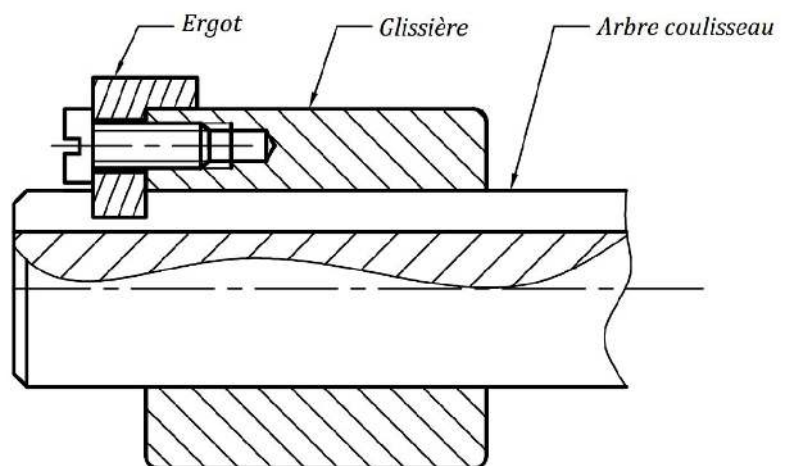
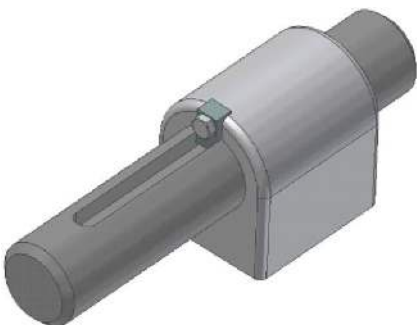
2.2) Guidage par clavette



2.3) Guidage par Vis de guidage

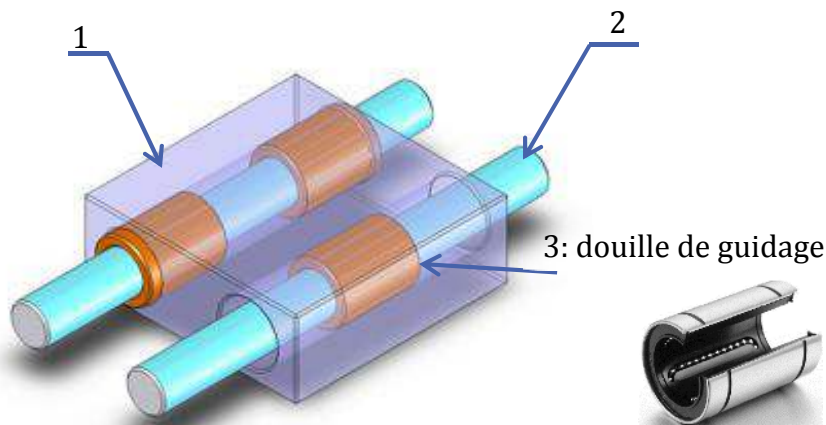


2.4) Guidage par Ergot

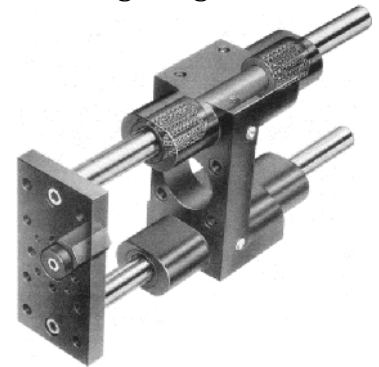


Liaisons et Assemblages

2.5) Guidage par tiges cylindriques



Module de guidage linéaire



.IV Application :

Guider en translation 2 par rapport à 1

.....

Compléter le tableau des liaisons

	Liaisons
1/2	
3/2	
4/2	
3/1	

Compléter les schémas cinématique

